



Via Bruxelles, 3 - Meleto  
52022 Cavriglia (Arezzo)  
Tel. +39 055 96 21 11

Fax. +39 055 96 21 200  
[www.morettispa.com](http://www.morettispa.com)  
[info@morettispa.com](mailto:info@morettispa.com)



**RP756S**  
• Fisso  
• Fixed



**RP756T**  
• Pieghevole con  
apoggio a tavolo  
  
• Fixed with  
padded table



**RP754S**  
• Regolabile  
• Adjustable



**DEAMBULATOR  
SOTTOASCELLARI  
MANUALE D'ISTRUZIONE**  
**SHULDER WALKERS  
INSTRUCTION MANUAL**

MA RP754S - RP756S - RP756T 02-A\_07-2011



Moretti S.p.A.  
Via Bruxelles 3 - Meleto  
52022 Cavriglia (Arezzo)  
Telefono +39 055 96 21 11

Fax +39 055 96 21 200  
[www.morettispa.com](http://www.morettispa.com)  
[info@morettispa.com](mailto:info@morettispa.com)

Dispositivo Medico di Classe I  
D. Lgs. 24/02/97 n.46 attuazione della direttiva CEE 93/42

### Codici RP754S - RP756S - RP756T

Grazie per aver acquistato il deambulatore pieghevole della linea **MOPEDIA** by Moretti, realizzato per sostenere persone con difficoltà di movimento. Costruito in acciaio cromato con 4 ruote piroettanti di cui 2 con freno.

I modelli **RP754S** e **RP756S** sono dotati di sottoascellari imbottiti con supporto regolabile in altezza, larghezza, profondità.

Il modello **RP756T** è dotato di appoggio a tavolo.

- **RP756T** ..... **pieghevole** con appoggio a tavolo - fisso
- **RP756S** ..... **pieghevole** - fisso
- **RP754S** ..... **pieghevole** - regolabile in altezza ogni 2,5 cm da 117 a 135 cm

#### Istruzioni per il montaggio per i modelli RP756S e RP754S

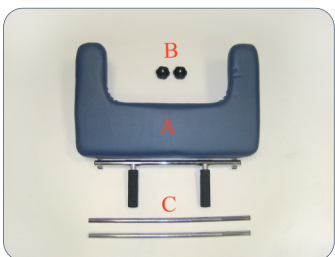
1. Per assemblare il deambulatore inserire la barra della parte posteriore nei tubi delle strutture laterali. La barra sarà inserita quando i bottoni scatteranno.
2. Usare le due barre orizzontali della parte posteriore per rinforzare tutta la struttura. Fissare le barre grazie alle quattro manopole a vite.
3. Inserire i sottoascellari regolando l'altezza desiderata dal paziente e fissarli con i due fermi presenti sulla struttura.



4. Il sedile può essere facilmente montato e smontato dalla struttura grazie ai quattro ganci di cui è dotato (**RP757 optional**)

#### Istruzioni per il montaggio per il modello RP756T

##### VISTA DELLE PARTI



##### Elenco delle parti

- A) Tavolino imbottito con maniglie
- B) Manopole di bloccaggio delle maniglie
- C) Aste di sostegno del tavolino  
(lunghezza 56 cm o 72 cm a seconda del modello)

#### MONTAGGIO

1. Per assemblare il deambulatore inserire la barra della parte posteriore nei tubi delle strutture laterali. La barra sarà inserita quando i bottoni scatteranno.
2. Usare le due barre orizzontali della parte posteriore per rinforzare tutta la struttura. Fissare le barre grazie alle quattro manopole a vite.
3. Inserire le due aste (rif. C) nei relativi tubi di supporto sul deambulatore posizionandole all'incirca alla stessa altezza, quindi bloccarle con le leve presenti sul deambulatore.
4. Posizionarvi sopra il tavolino imbottito (rif. A) e quindi regolare bene l'altezza delle aste facendo in modo che l'utilizzatore si possa appoggiare su di esso con le braccia piegate a formare un angolo di circa 90°.
5. Regolare l'apertura delle maniglie in modo opportuno per l'utilizzatore e bloccarle con le manopole in dotazione all'accessorio (rif. B).
6. Assicurarsi di aver stretto in modo opportuno tutte le leve e manopole di bloccaggio presenti.



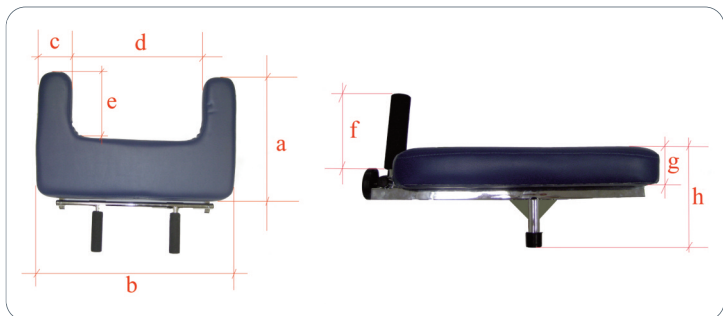
7. A questo punto il tavolino imbottito è correttamente assemblato e pronto all'uso e deve comparire come in (Fig.2)



8. Il sedile può essere facilmente montato e smontato dalla struttura grazie ai quattro ganci di cui è dotato (**RP757 optional**)

## CARATTERISTICHE TECNICHE

- Telaio in tubolare di acciaio cromato
- Piano di appoggio in gommapiuma
- Rivestimento in similpelle



- a) 41 cm
- b) 66 cm
- c) 11 cm
- d) 44 cm
- e) 21 cm
- f) 13,5 cm
- g) 6 cm
- h) 15 cm

Lunghezza aste: (RP759/1) = 56 cm - (RP759/2) = 72 cm

Peso totale con aste = 2 Kg

 **ATTENZIONE**

Alla presenza di fili elettrici a terra, pavimento bagnato, tappeti, giocattoli o altri ostacoli, mobili, scalini e pavimenti sconnessi. Non usare il deambulatore per salire o scendere le scale o sulle scale mobili.

 **ATTENZIONE USARE CON PRUDENZA SU SUPERFICI BAGNATE E SCIVOLOSE**

Evitare contatti prolungati con acqua e controllare periodicamente la robustezza del deambulatore. Per evitare eventuali rischi si raccomanda di tenere il deambulatore lontano dalla portata dei bambini.

**Parti di ricambio**

- **RV7076** Ruote in gomma-paio
- **RV7077** Ruote in gomma con freno-paio
- **RV7090** Rivestimento per antibrachiali-paio

**Accessori**

- **RV7072** Sottoascellari imbottiti-paio
- **RV7089** Antibrachiali completi-paio
- **RP759-1** Tavolino imbottito per RP753A - RP753S - RP754A - RP754S

**GARANZIA**

Tutti i prodotti Moretti sono garantiti da difetti di materiale o fabbricazione per un periodo di 2 (due) anni dalla data di vendita del prodotto, salvo eventuali esclusioni e limitazioni specificate di seguito. Questa garanzia non è valida in caso di uso improprio, abuso o modifica del prodotto e per la mancata aderenza alle istruzioni per l'uso. La corretta destinazione d'uso del prodotto è indicata nel manuale d'uso.

Moretti non è responsabile di danni risultanti, di lesioni personali o quant'altro causato o relativo all'installazione e/o all'uso dell'apparecchiatura non scrupolosamente conforme alle istruzioni riportate nei manuali per l'installazione, il montaggio e l'uso.

Moretti non garantisce i prodotti Moretti contro danni o difetti nelle seguenti condizioni: calamità naturali, operazioni di manutenzione o riparazione non autorizzate, danni derivanti da problemi dell'alimentazione elettrica (dove prevista), utilizzo di parti o componenti non forniti da Moretti, mancata aderenza alle linee guida e istruzioni per l'uso, modifiche non autorizzate, danni di spedizione (diversa dalla spedizione originale da Moretti), oppure dalla mancata esecuzione della manutenzione così come indicato nel manuale.

Non sono coperti da questa garanzia componenti usurabili se il danno è da imputarsi al normale utilizzo del prodotto.

**RIPARAZIONI****Riparazione in garanzia**

Nel caso in cui un prodotto Moretti presenti difetti di materiale o fabbricazione durante il periodo di garanzia, Moretti valuterà con il cliente se il difetto del prodotto è coperto dalla garanzia. Moretti, a sua insindacabile discrezione, può sostituire o riparare l'articolo in garanzia, presso un rivenditore Moretti specificato o presso la propria sede. I costi della manodopera relativi alla riparazione del prodotto possono essere a carico di Moretti se si determina che la riparazione ricade nell'ambito della garanzia. Una riparazione o sostituzione non rinnova né proroga la garanzia.

**Riparazione di un prodotto non coperto dalla garanzia**

Si può restituire, affinché sia riparato, un prodotto non coperto dalla garanzia solo dopo aver ricevuto autorizzazione preventiva dal servizio clienti Moretti. I costi della manodopera e di spedizione relativi a una riparazione non coperta dalla garanzia saranno completamente a carico del cliente o del rivenditore. Le riparazioni su prodotti non coperti dalla garanzia sono garantite per 6 (sei) mesi, a decorrere dal giorno in cui si riceve il prodotto riparato.

**Prodotti non difettosi**

Il cliente sarà avvisato se, dopo avere esaminato e provato un prodotto restituito, Moretti conclude che il prodotto non è difettoso. Il prodotto sarà restituito al cliente e saranno a suo carico i costi di spedizione dovuti alla restituzione.

**Ricambi**

I ricambi originali MORETTI sono garantiti per 6 (sei) mesi a decorrere dal giorno in cui si riceve il ricambio.

**CLAUSOLE ESONERATIVE**

Salvo quanto specificato espressamente in questa garanzia ed entro i limiti di legge, Moretti non offre nessun'altra dichiarazione, garanzia o condizione, espressa o implicita, comprese eventuali dichiarazioni, garanzie o condizioni di commerciabilità, idoneità per uno scopo particolare, non violazione e non interferenza. Moretti non garantisce che l'uso del prodotto Moretti sarà ininterrotto o senza errori. La durata di eventuali garanzie implicite che possano essere imposte dalle norme di legge è limitata al periodo di garanzia, nei limiti delle norme di legge. Alcuni stati o paesi non permettono limitazioni sulla durata di una garanzia implicita oppure l'esclusione o la limitazione di danni accidentali o indiretti in relazione a prodotti per i consumatori. In tali stati o paesi, alcune esclusioni o limitazioni di questa garanzia possono non applicarsi all'utente. La presente garanzia è soggetta a variazioni senza preavviso.

**CERTIFICATO DI GARANZIA**

Prodotto \_\_\_\_\_

Acquistato in data \_\_\_\_\_

Rivenditore \_\_\_\_\_

Via \_\_\_\_\_ Località \_\_\_\_\_

Venduto a \_\_\_\_\_

Via \_\_\_\_\_ Località \_\_\_\_\_

**MORETTI S.p.A.**

INTERNET: [www.morettispa.com](http://www.morettispa.com) E-MAIL: [info@morettispa.com](mailto:info@morettispa.com)

MADE in P.R.C.

I Class Medical Device  
according to 93/42/EEC directive

**Codes RP754S - RP756S - RP756T**

Thank you for choosing a folding shoulder walker **MOPEDIA** by Moretti S.p.A. product range, manufactured to support people with movement difficulty. It is realised in chrome plated steel tubing with four swivel wheels two which of with brakes.

The **RP754S** and **RP756S** models are equipped with padded shoulder rests, adjustable height, width and depth.

The **RP756T** is equipped with padded table.

- **RP754S** ..... **foldable** - fixed in height
- **RP756S** ..... **foldable** with padded table - fixed in height
- **RP756T** ..... **foldable** - adjustable height every 2,5cm from 117 to 135 cm

**RP756S and RP754S assembling instruction**

1. Start assembling your walker with the pole of the back frame which has to be inserted in the tubes of the lateral frame and fixed with two brass buttons
2. Use the two horizontal poles to install in the back frame to strengthen the whole walker. Fix the poles with the four screw-buttons
3. Adjust the rests to the shoulder rest to the patient's desired height and fix them with the two lock system



4. The seat can be easily assembled or removed thanks to the hooks on the poles of the lateral frame. (**RP757 optional**)

**RP756T assembling instruction**

## VIEW OF THE PARTS



List of the parts

- A) Padded table with handles
- B) Handles lock knobs
- C) Table support poles  
(length 56 cm or 72 cm depending on the model)

## ASSEMBLY

1. Start assembling your walker with the pole of the back frame which has to be inserted in the tubes of the lateral frame and fixed with two brass buttons.
2. Use the two horizontal poles to install in the back frame to strengthen the whole walker. Fix the poles with the four screw-buttons.
3. To assembly the padded armrest, insert the poles (ref. C) into the support tubes, once they are at the same height block them with the levers on the walker.
4. Place the padded table (ref. A) and adjust the height, in order the user can rest his arms forming a 90° angle.
5. Adjust the handles at the desired opening and block them with the screw-buttons supplied with the padded table.
6. Assure that the screws are duly tighten.



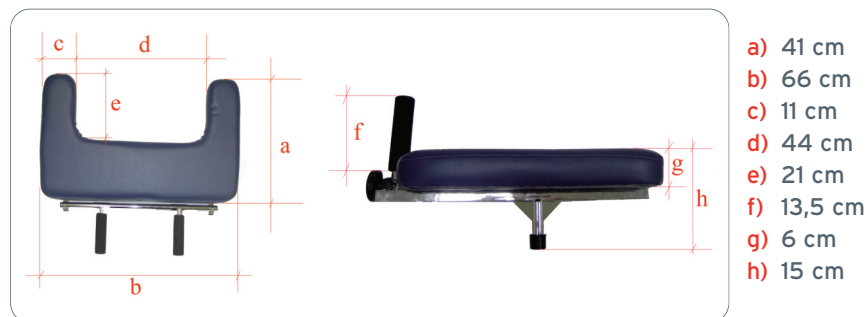
7. The padded table is now correctly assembled and ready to use. As shown in (Fig. 2)



8. The seat can be easily assembled or removed thanks to the hooks on the poles of the lateral frame. (RP757 optional)

## TECHINCAL FEATURES

- Steel chrome tubular frame
- Rest table composed by foam rubber
- Leatherette cover



Temple length: (RP759/1) = 56 cm - (RP759/2) = 72 cm  
 Total weight inclusive temple length: 2 Kg

 **WARNING**

Beware of electrical cords in way, wet surface, rugs, toys or debris, furniture, little steps and gaps in floors. Do not use the walker on stairs or escalator.

 **WARNING! USE EXTRA CAUTION ON WET AND SLIPPERY SURFACES**

Avoid to leave the walker in contact with water for long periods and check its sturdiness periodically. Keep it away from children to avoid any possible risks

## Spare parts

- **RV7076** Rubber wheels for walkers-pairs
- **RV7077** Rubber wheels for walkers with brakes-pairs
- **RV7090** Spare cover for antibrachium rests-pairs

## Accessories

- **RV7072** Padded shoulder rest-pairs
- **RV7089** Antibrachium rest-pairs
- **RP759-1** Padded table for RP753A - RP753S - RP754A - RP754S

## WARRANTY

All moretti products are guaranteed against defects in materials or workmanship for a period of two (2) years from the product purchasing date. Except for any limitations and exclusions specified below. This warranty does not apply in case of misuse, abuse or modification of the product and the non-adherence to the instructions for use. The correct use of the product is indicated in the present manual. Moretti is not responsible of consequent damages, personal injuries or whatever caused by or in relation with mistaken installation or with device improper use. Moretti does not guarantee the products against damage or defects in the following conditions: natural disasters, not authorized maintenance or repair, damage due to power supply problems (where applicable), use of parts or components not supplied by moretti, non-adherence to the guidelines and instructions for use, unauthorized modification, shipping damage (other than original shipment by moretti), or from a non-service as indicated in the manual. The warranty doesn't cover components subject to wear and tear during the correct use of the device.

## REPAIRS

### *In-warranty repair*

If a product moretti defects in materials or workmanship during the warranty period, moretti will evaluate with the customer if the product defect is covered by the warranty. Moretti, in its sole discretion, may replace or repair the item under warranty through a moretti dealer or from his location. The labor costs for repairing the product may be covered by moretti if the repair is under warranty. A repair or replacement does not renew or extend the warranty.

### *Repair of a product not covered by warranty*

A product not covered by warranty can be returned for repairing, only after receiving authorization from moretti customer service. The labor and delivery costs for a repair not covered by the warranty will completely be at customer or reseller charge. Repairs on products not covered by the warranty are guaranteed for 6 (six) months starting from the day you receive the repaired product.

### *The non - defective - products -*

The customer will be notified, in case moretti, after having examined and tried a returned product, claims it is not defective. The product will be returned to the customer. In this case shipping cost will be at customer's charge.

### *Spare parts*

The original moretti spare parts are guaranteed for 6 (six) months from the date you receive them.

## DISCLAIMER

Except as expressly stated in this guarantee and within the limits of the law, moretti doesn't offer any other declarations, warranty or condition, express or implied, including any declarations, warranties or condition of merchantability, fitness for a particular purpose, non infringement and non interference. Moretti don't warrant that the use of the moretti product will be uninterrupted and without errors. The duration of any implied warranties that may be imposed by law is limited to the warranty period, within the limits of the law. Some states or jurisdictions do not allow limitations on how long an implied warranty lasts or the exclusion or limitation of incidental or consequential damages in connection with products for consumers. In such states or countries, some exclusions or limitations of this warranty may not apply to you. This warranty is subject to change without notice.



## WARRANTY CERTIFICATE

Product \_\_\_\_\_

Purchasing date \_\_\_\_\_

Authorized dealer \_\_\_\_\_

Street \_\_\_\_\_ Place \_\_\_\_\_

\_\_\_\_\_

Purchased by \_\_\_\_\_

\_\_\_\_\_

Street \_\_\_\_\_ Place \_\_\_\_\_

\_\_\_\_\_

**MORETTI S.p.A.**

INTERNET: [www.morettispa.com](http://www.morettispa.com) E-MAIL: [info@morettispa.com](mailto:info@morettispa.com)

MADE in P.R.C.