

Montascale a ruote con poltroncina
Stairlift wheel with chair

LG 2020

LG 2020 è la soluzione in grado di soddisfare tutte le esigenze di mobilità domestica. Grazie alla suo peso **estramente leggero** ed alle **dimensioni compatte** permette una facile manovrabilità anche in spazi ridotti. E' **forte e resistente** con un **autonomia** che non teme confronti. Il nuovo ed esclusivo movimento di salita fa di LG2020 il montascale a ruote più **veloce** e **confortevole** ad oggi disponibile.

LG 2020 is the solution able to meet all the needs for mobility domestica. Due to its weight estramente lightweight and compact size allows for easy maneuverability in tight spaces. And 'strong and durable with an autonomy that is second to none. The new and exclusive upward movement makes the lift wheel LG2020 best and fastest available today.

CLASSIFICAZIONE ISO 18.30.12.006
CLASSIFICAZIONE CND 18.30.99
REPERTORIO 1095/2/R
(Codici validi solo per il mercato italiano
codes valid only for the Italian market)



10-lg2020.jpg

11-lg2020.jpg

LG 2020 IL MONTASCALE CON POLTRONCINA



**VELOCE
LEGGERO
FORTE
CONFORTEVOLE**

**FAST
LIGH
STRONG
COMFORTABLE**

Nuovo movimento di salita.

Il nuovo appoggio posteriore consente una salita assistita senza sforzo e confortevole.

New upward movement.

The new rear support allows a climb assisted effortless and comfortable.



Il nuovo appoggio posteriore è regolabile per adattarsi meglio alle diverse altezze dello scalino aumentando la sicurezza e la stabilità senza la necessità di cercare il punto di equilibrio.

The new rear support is adjustable according to the different heights of the step increasing the security and stability without the need to seek the point of equilibrium.

Compatto e facile da smontare. Compact and easy to disassemble.



Freni di sicurezza disinseribili Disengaged safety brakes to move easily and automatically activated



12-lg2020.jpg

13-lg2020.jpg



Braccioli ribaltabili per un facile trasferimento
Adjustable armrests for easy seating



Luce di cortesia per visualizzare gradino
Courtesy light to see the stairs



Quadro comandi

- **Potenzimetro** per regolazione velocità.
- **Selettore** modalità "step by step" o sequenziale di salita e discesa.
- **Indicatore** di livello carica batteria.
- **Chiave** di accensione.
- **Pulsante** di emergenza.
- **Manopola superiore** di regolazione in altezza del poggiatesta.
- **Manopola inferiore** di regolazione in altezza del timone.

Control panel

- **Potentiometer** for speed adjustment.
- **Mode dial** to "step by step" or sequential rise and fall.
- **Battery charge** level indicator.
- **Ignition key.**
- **Emergency** button.
- **Upper adjustment** knob headrest height.
- **Lower adjustment** knob drawbar height.



Impugnatura ergonomica con pulsanti di grandi dimensioni per un facile e sicuro controllo del montascale.
Ergonomic handle with large buttons for easy and safe control of the stairlift.



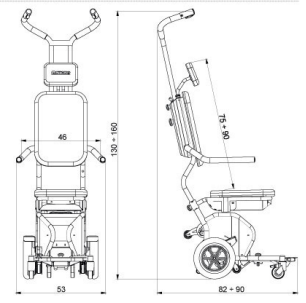
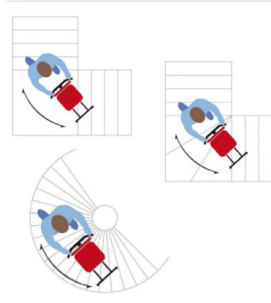
Freno regolabile per meglio adattarsi a tutti i tipi di scale.
Adjustable brake in order to better adapt to all types of stairs



Ruote anteriori pivotanti con freno a doppio effetto.
Pivoting front wheels brake with double-acting



Pedana allungabile
Extensible platform



SERIE LG 2020 - Dati Tecnici / Technical details

| | |
|--|---|
| Velocità massima - Maximum speed: | 36 Gradini per minuto |
| Peso complessivo - Total weight: | 44 Kg (batterie incluse) |
| Peso del timone - Weight of the handle bar with controls: | 10 Kg |
| Peso corpo macchina - Weight of the base equipment: | 24 Kg |
| Peso della seduta - Weight of the chair: | 10 Kg |
| Ingombro massimo - Max dimension: | 53x82 Cm |
| Potenza del motore - Motor power: | 350 W |
| Alimentazione caricabatterie - Battery charger power supply: | 220 V |
| Massimo peso trasportabile - Maximum transportable weight: | 160 Kg |
| Percorrenza in autonomia - Operating range: | 2400 gradini (1200 in salita - 1200 in discesa con passeggero di 80 Kg) |
| Autonomia con indicatore in riserva - Operating range with reserve battery indicator on: | 40 gradini (con passeggero di 80 Kg) |
| Misura minima larghezza scale - Minimum stairs dimension: | 58 Cm |
| Spazio minimo di manovra su pianerottolo a L - Minimum dimension of "L" shaped landing: | 100x75 Cm |
| Spazio minimo di manovra su pianerottolo a U - Minimum dimensions of "U" shaped landing: | 100x120 |
| Altezza massima gradino: | 23 cm |
| Temp. di uso e stoccaggio - Storage and use temperature: | -20° + 50° |
| Dimensione imballo - Packaging dimension: | 97x57x70 cm |
| Peso totale pallet - Pallets total weight: | 60 |

Le caratteristiche riportate sono da considerarsi puramente indicative e non vincolanti. ANTANO GROUP si riserva in qualsiasi momento di apportare qualsiasi modifica che riterrà opportuna ai fini di migliorare le prestazioni del prodotto descritto.
The listed technical features are purely indicative and not binding. ANTANO GROUP reserves the right at any time to make any appropriate changes in order to improve the performance of the product.