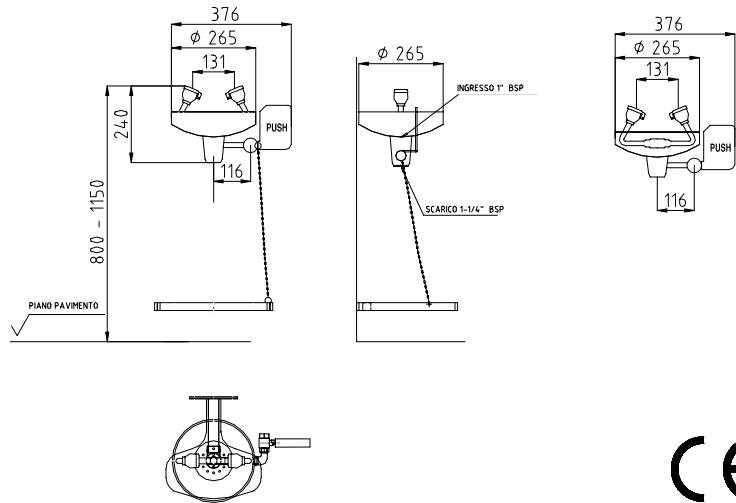


SCHEDA TECNICA PRODOTTO

DISEGNO TECNICO

Portata	8 l/min
Mandata	½"
Scarico	1"1/4
Diametro catino	265 mm
Teste	In ABS verde con coperchio integrale di protezione dalla polvere, a movimento comandato dalla pressione dell'acqua
Controllo di flusso	Portata costante indipendentemente dalle variazioni di pressione (compensazione automatica della pressione)
Attivazione	Flangia in acciaio a pressione operante su valvola a sfera in ottone cromato, normalmente aperta, con sfera e gambo in acciaio. Pedana con tirante, molla, viteria di collegamento, superficie ad alto attrito antiscivolo.
Segnali	Segnale di emergenza incluso.



FOTO



FAMIGLIA PRODOTTO: LAVACCHI E DOCCE D'EMERGENZA

CODICE: DL115

DESCRIZIONE:

Lavaocchi a parete con catino in acciaio inox e comando sia manuale che a pedale.

PRESTAZIONI:

CERTIFICAZIONI:

Certificazione TUV di sistema UNI EN ISO 9001:2000.

Conformi alle norme: UNI 9608 – UNI 10271 – DIN 12899 – ANSI Standard Z358.1 2004-93/42/CEE – EN 15154-1.

CARATTERISTICHE PRODOTTO:

Lavaocchi a parete con flusso aerato. Doccette in ABS verde. Protezioni sulle teste per evitare depositi di polvere; le protezioni si aprono grazie al flusso dell'acqua e tornano automaticamente in posizione chiusa al cessare del flusso. Catino in acciaio inox AISI 316 L. Supporto a parete in alluminio fuso anticorrosione. Apertura tramite leva "push" laterale con valvola senza ritorno automatico, una volta azionata l'acqua viene erogata fino alla chiusura volontaria da parte dell'utente, come richiesto dalla normativa sopra citata. La leva è solida e ben visibile per agevolare l'utente (100 x 100 x 20/10 mm). Tabella 150 x 150 mm di segnalazione del dispositivo. Completo di pedale per l'azionamento, con molla, tirante, viteria di collegamento e superficie 100 x 140 mm ad alta aderenza, antiscivolo. L'acqua viene erogata 1 secondo dopo l'attivazione. La portata e la forma del flusso d'acqua erogato soddisfano sia la norma ANSI Z358.1 2004 che la norma EN 15154-1. Le caratteristiche del prodotto ed i vari modelli disponibili consentono di scegliere il prodotto più adeguato all'ambiente in cui deve essere utilizzato. Si consiglia di utilizzare acqua di buona qualità. Prodotto parzialmente assemblato.

FISSAGGIO (INSTALLAZIONE):

- Terminare l'assemblaggio del prodotto.
- Fissare a muro tramite tasselli adeguati (non inclusi), scegliendo la posizione come da indicazioni della normativa.
- Scegliere i tasselli adeguati in funzione del tipo di muratura.
- Collegare ingresso e scarico seguendo il foglio di istruzioni e assicurarsi che la pressione dell'acqua sia adeguata (tra 2,4 e 7 bar), in caso contrario non installare il lavaocchi. Salvo indicazioni diverse alimentare il lavaocchi con acqua fredda.
- Collegare l'azionamento a pedale tramite tirante e viteria in dotazione e fissarlo a muro.
- Se la pressione supera i 7 bar installare un riduttore di pressione.
- Installare il segnale in modo che sia ben visibile.
- L'installazione deve essere eseguita da personale qualificato.

MANUTENZIONE:

- Controllare periodicamente il corretto fissaggio del lavaocchi.
- Fare scorrere periodicamente acqua (almeno una volta alla settimana) nel lavaocchi per evitare l'accumulo di acqua stagnante nei tubi.
- Le doccette lavaocchi sono incollate, per rimuoverle è necessario scaldarle.

COMPOSIZIONE PRODOTTO – MATERIALI – TRATTAMENTI:

N° 1	Lavaocchi a parete completo	Catino in acciaio inox AISI 316 L. ABS. Ottone. Alluminio.
------	-----------------------------	--

CONFEZIONE DEL PRODOTTO:

Imballo in scatola di cartone 385 x 380 x 260 mm.
Peso: 4,5 kg

I dati riportati non possono essere ritenuti vincolanti. Thermomat Saniline SRL si riserva il diritto di apportare modifiche tecniche ed estetiche senza nessun preavviso.

ST PRODOTTO: DL115

APPROVATO
R.T.

REV.00 DEL 25/09/09

THERMOMAT SANILINE SRL
Via M. Curie, 7 – 46030 Cerese di Virgilio (Mantova) ITALY
Tel. + 39 0376 44 84 28 – Fax. +39 0376 44 86 15
www.thermomat.com – e-mail: info@thermomat.com

