

Borsa termica porta-medicinali, studiata ed accessoriata per garantire protezione dal calore ai medicinali. Materiali e rifiniture di elevata qualità. Comoda apertura e riempimento facilitato grazie alla struttura simile alle borse dei medici. La base è asportabile ed accessoriata per essere utilizzata singolarmente come astuccio per il trasporto di insulina o farmaci termosensibili. Completata di due cuscinetti refrigeranti riutilizzabili "Soft&Ice". Cerniere waterproof. Leggere attentamente le istruzioni prima dell'uso.

Cool bag for medications, designed and accessorized to protect medications from heat. High quality materials and finish. Functional opening and easy to fill. Removable base for transporting insulin and thermolabile medicines. Equipped with two reusable gel cushions "Soft&Ice" and waterproof zips. Read carefully instructions before use.

SCHEDA TECNICA / TECHNICAL SHEET

CARATTERISTICHE QUALITATIVE

- Isolato con materiali ad alta protezione
- Tracolla sganciabile con moschettoni
- Cerniere waterproof
- Tasca interna con zip predisposta per inserimento Soft&Ice
- Due cuscinetti riutilizzabili Soft&Ice inclusi
- Astuccio asportabile per il trasporto di 3 erogatori di insulina a penna

QUALITY FEATURES

- High quality insulation
- Removable shoulder strap
- Waterproof zips
- Internal pocket with zip for Soft&Ice
- Equipped with 2 Soft&Ice
- Removable insulated case for insulin and thermolabile medicines



DETTAGLI / DETAILS



Astuccio isolato asportabile
Removable insulated case



Laccetto removibile con moschettone
Removable hand strap with hook

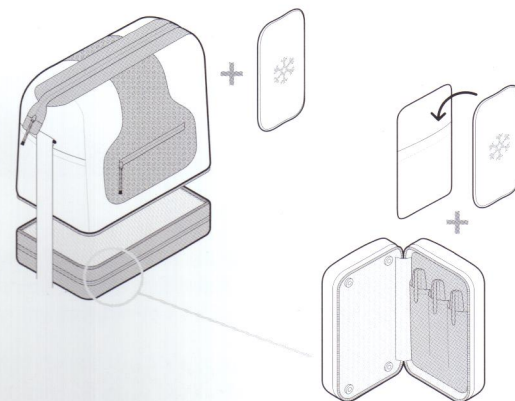


Alloggiamento per 3 erogatori di insulina
Nylon panel for storing 3 insulin pen dispensers



Materiali di alta qualità
High quality

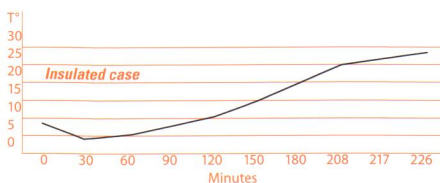
ACCESSORI / ACCESSORIES



TESTS

Insulated case

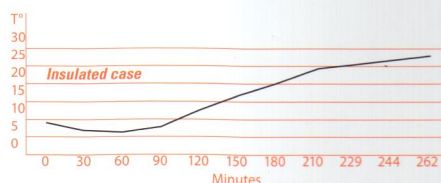
Temp. ambiente Room temperature	Temp. interna ottimale Inner temperature	Durata prestazione Time
38°C (100,4°F)	25°C (77°F)	3,5 h
34°C (93,2°F)	25°C (77°F)	4 h
28°C (82,4°F)	25°C (77°F)	16 h



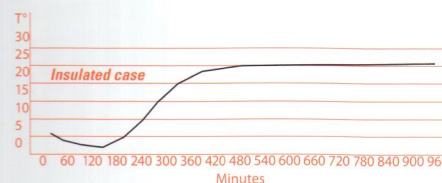
Room temperature: 38°C
Time: 3,6 h

Coolbag- upper part

Temp. ambiente Room temperature	Temp. interna ottimale Inner temperature	Durata prestazione Time
38°C (100,4°F)	30°C (86°F)	5,5 h
34°C (93,2°F)	30°C (86°F)	11 h
28°C (82,4°F)	28°C (82,4°F)	24 h



Room temperature: 34°C
Time: 4 h



Room temperature: 28°C
Time: 16 h



COLORE / COLOUR
beige/grey

PCS. PER CARTON 6

REF. 2205003

EAN 8000303301820

ITF 08000303401827

