

IT

Uso e manutenzione

MONTASCALE A RUOTE

LG2020



ANTANO
Group 

1	DATI DI MARCATURA	2
2	AVVERTENZE	2
2.1	Avvertenze generali	2
	Dichiarazione di conformità CE	2
2.2	Pittogrammi	3
3	DISIMBALLO	4
3.1	Consigli sulla salvaguardia dell'ambiente	4
4	DESCRIZIONE DEL SISTEMA	4
4.1	Componenti del dispositivo	5
5	MONTAGGIO DELL'AUSILIO	6
6	REGOLAZIONI INIZIALI	8
6.1	Regolazione poggiatesta	8
6.2	Regolazione pedana.....	8
6.3	Regolazione timone	8
7	CARATTERISTICHE TECNICHE	9
7.1	Dimensioni	9
7.2	Tabella dati tecnici	9
7.3	Caratteristiche scale	10
8	USO PREVISTO DAL COSTRUTTORE	11
9	USO DELL'AUSILIO	12
9.1	Carica della batteria	12
9.2	Conduzione su pavimento in piano	13
9.3	Freni	13
9.4	Conduzione su scale	14
10	MANUTENZIONE ORDINARIA	20
	Tabella della manutenzione ordinaria	20
10.1	Pulizia delle parti metalliche	20
10.2	Pulizia delle parti in plastica	20
10.3	Pulizia delle ruote	20
11	INCONVENIENTI E RIMEDI	21
12	MANUTENZIONE STRAORDINARIA	22
12.1	Parti dell'ausilio soggette a usura e i criteri per la loro sostituzione.....	22
13	GARANZIA	24



CE ANTANO GROUP s.r.l Via Todi, 15 zi. Torre Matigge 06039 Trevi (Pg) Tel. 0742 381269	Numero di serie - Serial number
	Modello - <i>Item</i>
	Anno di costruzione - <i>Production year</i>
	Portata massima - <i>Maximum load</i>
	Massa complessiva - <i>Total weight</i>

Dichiarazione di conformità CE

Il costruttore:
ANTANO GROUP SRL
 Via Todi, 15 Zona Industriale Torre Matigge - 06039 TREVÌ (PG)

dichiara e garantisce sotto la sua sola responsabilità che il Montascale Mobile a ruote per il trasporto persone disabili in carrozzina atto al superamento delle barriere architettoniche modello

LG 2020
 (Cod.Iso 18.30.12.006 - Classificazione CND 18.30.99)

è un dispositivo medico di classe I come da classificazione prevista in allegato IX direttiva CEE 93/42, è conforme alla Direttiva 93/42 "Dispositivi Medici" e alla direttiva Europea 2007/47/CEE (armonizzata in Italia con D.Lgs. 25gennaio 2010 n.37) (Dispositivi Medici)

Conforme alla direttiva Europea 2006/95/CE (Bassa Tensione - carcabbatterie)
 Conforme alla UNI EN 12182 (Ausili tecnici per persone disabili – requisiti generali e metodi di prova),
 Conforme alla EN 60601-1-2, Conforme alla EN ISO 7176-28, Conforme alla EN 1041 e Conforme alla EN60335-1.

Il Legale Rappresentante

Antano Group srl
 Giampaolo Antano

2 AVVERTENZE

2.1 Avvertenze generali

- Il manuale di istruzioni costituisce parte integrante della fornitura; deve quindi essere conservato con cura e riposto in luogo accessibile per immediate consultazioni.
- Il manuale è indirizzato agli utenti della macchina, al proprietario, ai responsabili della sicurezza, agli utilizzatori e agli addetti alla manutenzione.
- Il manuale fornisce indicazioni sull'uso corretto del mezzo, sulle caratteristiche tecniche e sugli accorgimenti per la sicurezza; il presente manuale, comunque, non può mai sostituire una adeguata esperienza dell'utilizzatore.
- Se al ricevimento si notano danneggiamenti causati dal trasporto, l'apparecchio non deve essere utilizzato; occorre contattare il servizio di assistenza tecnica per una verifica e revisione del mezzo stesso.
- Il dispositivo deve essere utilizzato da persone in grado fisicamente di controllare la massa dell'apparecchio o della persona trasportata.
- Il conduttore del dispositivo deve aver preso completa conoscenza del contenuto del presente manuale.
- Prima di ogni utilizzo verificare sempre l'efficienza delle parti funzionali, dei freni e di tutte le sicurezze.
- Il conduttore deve tenere saldamente ambedue le mani sul manubrio
- Il dispositivo deve essere utilizzato osservando le seguenti prescrizioni:
 - conduttore di età superiore a 18 anni.
 - Durante la movimentazione il passeggero deve mantenere obbligatoriamente una posizione eretta, con le spalle e la testa accostata alla spalliera.
 - Non utilizzare l'ausilio come mezzo per trasportare cose diverse.
 - La persona trasportata non deve in nessun caso sostenere oggetti o pesi vari.
 - Il conduttore non deve mai abbandonare il mezzo mentre una persona è bordo
 - Non utilizzare l'ausilio su superfici sconnesse.
- Il dispositivo non è destinato ad essere usato da persone (bambini compresi) le cui capacità fisiche, sensoriali o mentali siano ridotte, oppure con mancanza di esperienza o di conoscenza, a meno che esse abbiano potuto beneficiare, attraverso l'intermediazione di una persona responsabile

della loro sicurezza, di una sorveglianza o di istruzioni riguardanti l'uso dell'apparecchio.

- Le persone trasportate e conducenti non devono fumare per evitare danneggiamenti o incendi di abiti, tappezzeria o comunque danni alle persone.
- I conducenti del mezzo devono impugnare il manubrio con ambedue le mani per garantire un costante controllo del mezzo.
- Il montaggio e le regolazioni devono essere eseguiti esclusivamente da personale autorizzato.
- Non sollevare mai l'ausilio con il passeggero a bordo.
- Il dispositivo non può essere utilizzato in ambienti soggetti a spruzzi di acqua o a condizioni atmosferiche critiche o sfavorevoli.
- Il conduttore e il passeggero devono porre attenzione a non indossare scarpe lunghe o abiti lenti; questi possono impigliarsi e essere fonte di pericolo.

• **CONDUTTORE**

Il percorso su scale può essere affrontato solo da persone che hanno ricevuto una abilitazione specifica:

Conduttore abilitato per percorso su scale

Per condurre l'ausilio su scale, sia in salita che in discesa, il conduttore deve essere in possesso di una abilitazione che viene rilasciata dall'azienda produttrice o da un suo mandatario autorizzato, solo dopo aver acquisito una diretta istruzione teorico- pratica e solo dopo aver dimostrato praticamente di essere in grado di eseguire tutte le operazioni descritte nel presente manuale, in completa sicurezza.

Per abilitare il dispositivo alla salita e discesa su scale occorre inserire la chiave di protezione; senza questa chiave il dispositivo non accetta questi specifici comandi.

- Cessione dell'ausilio
In caso di sostituzione della persona che conduce il mezzo, o in caso di avvicendamento da turno, si precisa che tutte le persone destinate a condurre il mezzo devono essere

abilitate dall'azienda produttrice o da un suo mandatario autorizzato; nessuna persona non abilitata può condurre il mezzo su scale.

- Non deve mai essere affrontata una scala se il passeggero non è in posizione eretta, posizione di movimento (vedi capitolo USO).

Se il passeggero non è in grado di mantenere una posizione eretta e stabile, occorre utilizzare delle specifiche cinture di sicurezza per assicurare il passeggero allo schienale.

- Prima di affrontare una salita o discesa di scale occorre verificare le caratteristiche delle scale stesse:
 - non devono essere rivestite da tappeti o moquette
 - non devono essere friabili o non rifinite ma compatte
 - non devono avere spigoli irregolari o spezzati o franati
 - non devono essere bagnate o comunque scivolose,

• **Scale a chiocciola**

Il dispositivo può percorrere scale a chiocciola chiuse (con alzata) solo se le dimensioni e caratteristiche sono compatibili a quanto descritto nel capitolo 7.

• **Chiave funzione montascale**



La funzione montascale viene abilitata solo con l'inserimento della chiave; questo protegge l'ausilio e le persone dall'uso sconsigliato da parte di personale non abilitato.

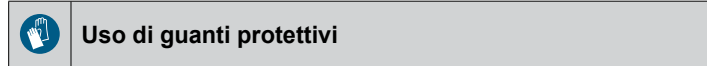
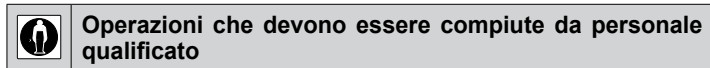
- **Attenzione!** prima di iniziare la discesa delle scale occorre inclinare all'indietro l'ausilio fino ad innestare ambedue le ruote di rilievo del bordo dello scalino.

Queste azionano automaticamente i freni delle ruote arrestando l'ausilio quando si raggiunge il primo scalino per affrontare la discesa.

Se non viene compiuta questa operazione l'ausilio non si arresta con conseguente alto rischio di caduta dalle scale dell'ausilio e del passeggero.

2.2 Pittogrammi

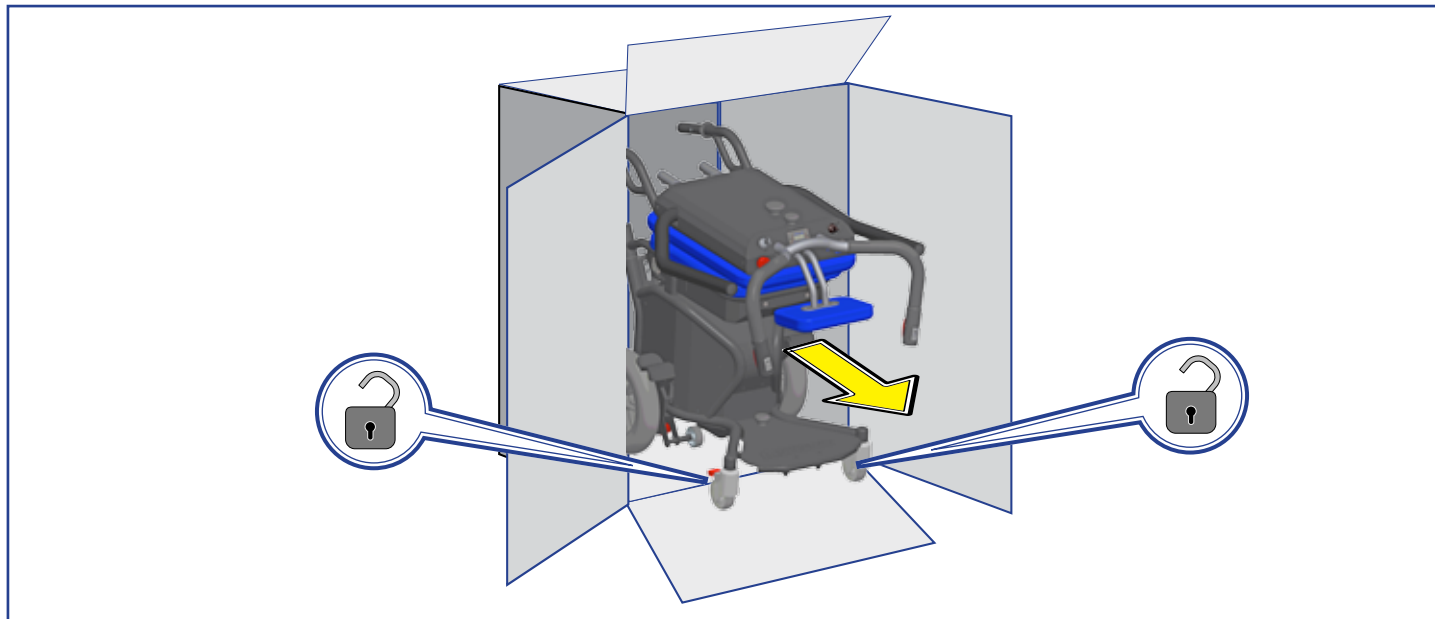
I seguenti pittogrammi possono essere presenti sia sul dispositivo che all'interno del presente manuale.



Il produttore si riserva il diritto di apportare qualsiasi modifica al prodotto ed al relativo manuale di istruzioni senza l'obbligo di preavviso o aggiornamento delle precedenti produzioni.

Il produttore si ritiene sollevato da responsabilità per danni derivanti da uso improprio da parte del personale non addestrato, da modifiche o interventi non autorizzati, dall'impiego di ricambi non autorizzati, da eventi eccezionali, da inosservanza totale o parziale delle istruzioni riportate nel presente manuale.

3 DISIMBALLO




Quando si usa un carrello per lo spostamento del prodotto imballato occorre prestare attenzione per evitare lesioni da ribaltamento.




• Aprite l'imballo e estraete il suo contenuto con cautela, ponendo attenzione a non danneggiarlo.

Dopo aver disimballato l'apparecchio, accertatevi che non sia danneggiato. Eventuali danni devono essere comunicati al vettore entro 24 ore.

3.1 Consigli sulla salvaguardia dell'ambiente

 Il materiale di imballo è riciclabile al 100%. Per lo smaltimento seguite le normative locali. Il materiale di imballaggio (sacchetti di plastica, parti in polistirolo, ecc.) deve essere tenuto fuori dalla portata dei bambini in quanto potenziale fonte di pericolo.

Ai sensi dell' art. 13 del Decreto Legislativo 25 luglio 2005, n. 151 "attuazione delle Direttive 2002/95/CE, 2002/96/CE e 2003/108/CE, relative alla riduzione dell'uso di sostanze pericolose nelle apparecchiature elettriche e elettroniche, nonché allo smaltimento dei rifiuti" Il simbolo del cassonetto barrato riportato sull'apparecchiatura o sulla sua confezione indica che il prodotto alla fine della propria vita utile

 deve essere raccolto separatamente dagli altri rifiuti. La raccolta differenziata della presente apparecchiatura giunta a fine vita è organizzata e gestita dal produttore. L'utente che vorrà disfarsi della presente apparecchiatura dovrà quindi contattare il produttore e seguire il sistema che questo ha adottato per consentire la raccolta separata dell'apparecchiatura giunta a fine vita.

L'adeguata raccolta differenziata per l'avvio successivo dell'apparecchiatura dismessa al riciclaggio, al trattamento e allo smaltimento compatibile con l'ambiente contribuisce ad evitare possibili effetti negativi sull'ambiente e sulla salute e favorisce il reimpiego e/o riciclo dei materiali di cui è composta l'apparecchiatura. Lo smaltimento abusivo del prodotto da parte del detentore comporta l'applicazione delle sanzioni amministrative previste dalla normativa vigente.

4 DESCRIZIONE DEL SISTEMA

Il Montascale LG2020 consente di trasportare un passeggero disabile sia su un pavimento in piano che su una scala, grazie a un particolare sistema elettromeccanico in grado di superare gli scalini di un edificio.

Il movimento è continuo e viene compiuto, dal conduttore, con pulsanti di comando posizionati sul manubrio



4.1 Componenti del dispositivo



- | | | | |
|-----|--|----|---|
| 1 | Struttura base motorizzata | 8 | Schienale |
| 2 | Manubrio | 9 | Chiave abilitazione funzione montascale (*) |
| 2.1 | Pulsante SALITA | 10 | Variatore di velocità (montascale) |
| 2.2 | Pulsante DISCESA | 11 | Indicatore di carica della batteria |
| 3 | Sedile | 12 | Connettore del carica-batteria |
| 4 | Ruotine bloccaggio scalino | 13 | Pulsante di emergenza |
| 4.1 | Azionamenti ruotine bloccaggio scalino | 14 | Selettore ciclo continuo/singolo gradino |
| 5 | Ruote anteriori con freno | 15 | Meccanismo salita-discesa (bracci) |
| 6 | Pedana | 16 | Luce |
| 7 | Poggiatesta | 17 | Ruote |
| | | 18 | Carica-batteria |

(*) L'ausilio senza la chiave o con la chiave in posizione 0 (OFF) non può eseguire le funzioni montascale.

5 MONTAGGIO DELL'AUSILIO



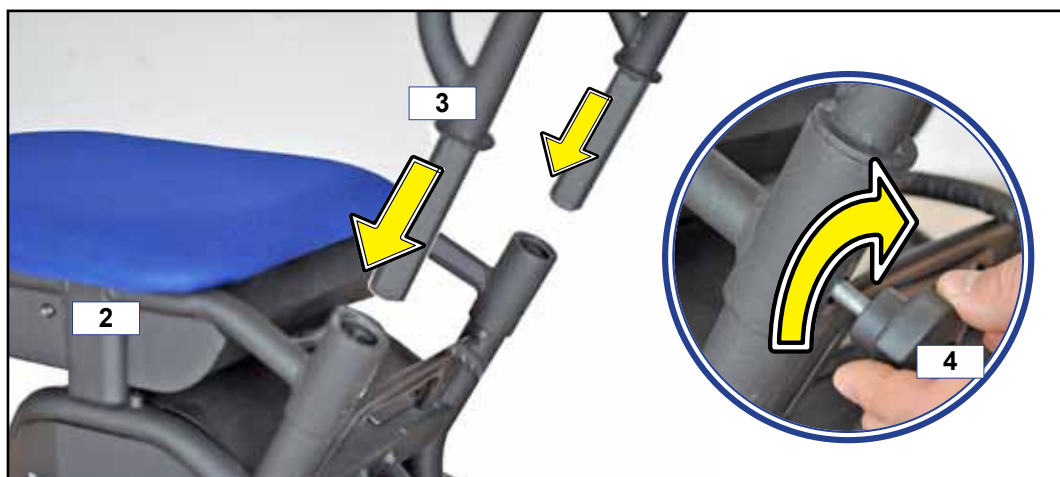
Il dispositivo viene fornito smontato in tre parti: corpo macchina, manubrio e sedile



- Accoppiate il sedile 2 con la base 1.



- Accoppiate il manubrio 3 e montate i volantini 4 per bloccare saldamente i tre elementi dell'ausilio.



Connettore corpo macchina

- Inserite il connettore ponendo attenzione al riferimento indicato e quindi ruotatelo in senso orario per bloccarlo.
- Per scollegare il connettore premete il pulsante alla base e ruotatelo in senso antiorario.



Collegare



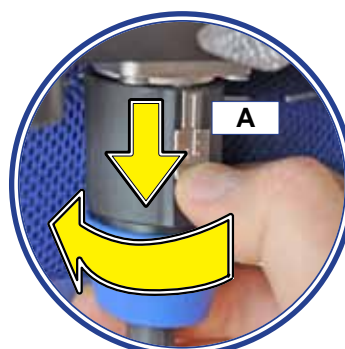
Scollegare

Connettore schienale

- Inserite il connettore ponendo attenzione al riferimento indicato e quindi ruotatelo in senso orario per bloccarlo.
- Per scollegare il connettore tirate la linguetta **A** e ruotatelo in senso antiorario.




Collegare



Scollegare

6 REGOLAZIONI INIZIALI

 Il montaggio e le regolazioni devono essere eseguiti esclusivamente da personale autorizzato

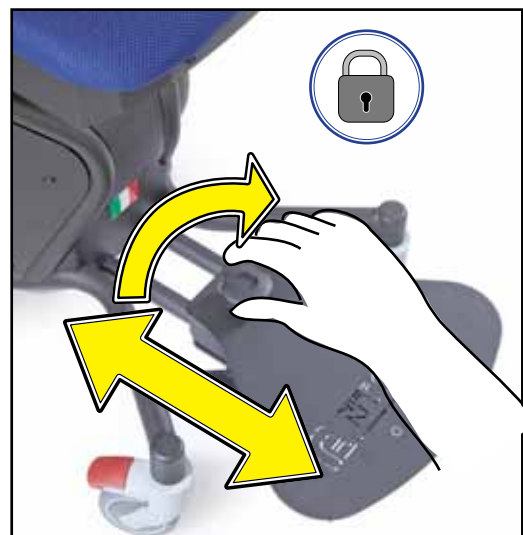
6.1 Regolazione poggiatesta

- Allentate il volantino e regolate la posizione.



6.2 Regolazione pedana

- Allentate il volantino e regolate la posizione.




6.3 Regolazione manubrio

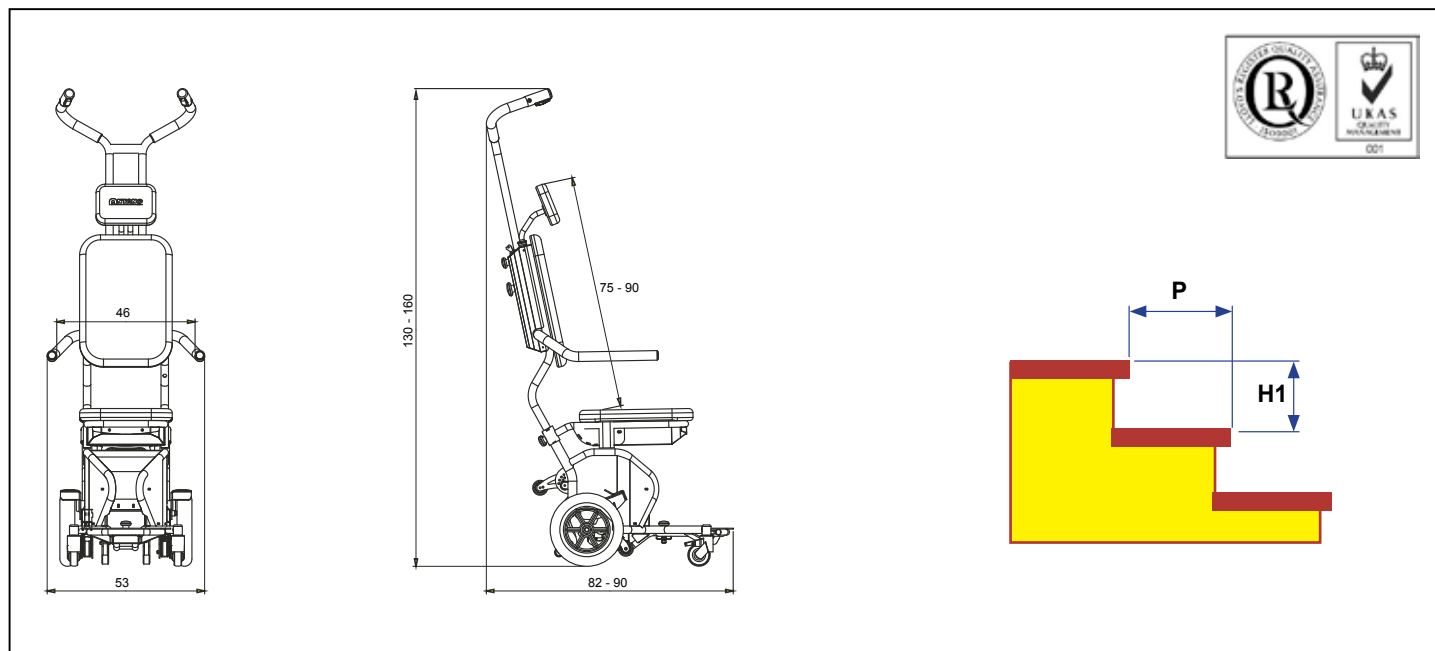
- Allentate il volantino e regolate la posizione.



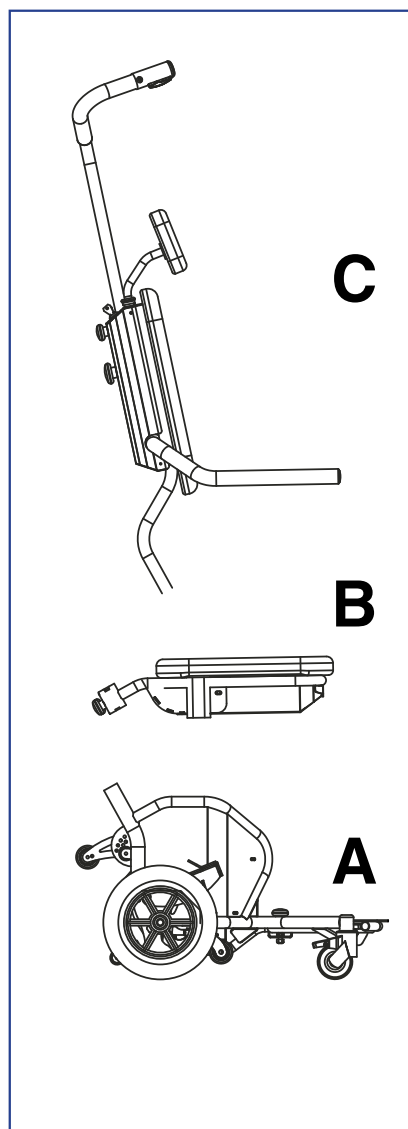
7 CARATTERISTICHE TECNICHE

 Per i dati non riportati in questa sezione vedi targa matricola apposta sull'apparecchio

7.1 Dimensioni



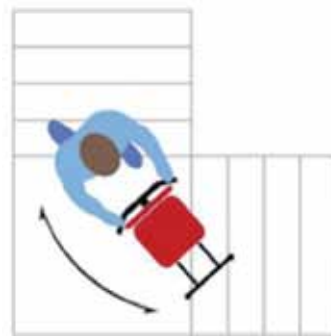
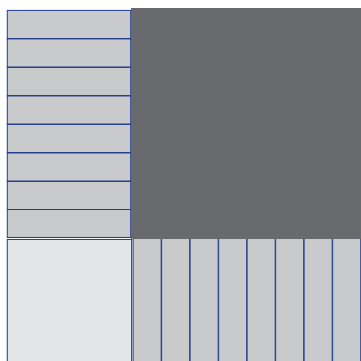
7.2 Tabella dati tecnici



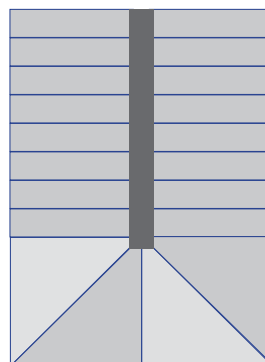
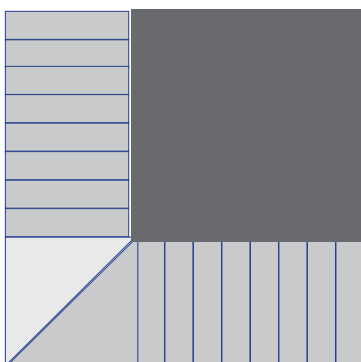
<i>Peso complessivo ausilio</i>	44 kg
- peso corpo macchina A	24 kg
- peso del sedile B	10 kg
- peso dello schienale C	10 kg
<i>Portata max</i>	160 kg
<i>Potenza del motore</i>	350 W
<i>Ingombro massimo</i>	53x82 cm
<i>Larghezza minima scala</i>	58 cm
<i>Spazio minimo di manovra sul pianerottolo</i>	70x70 cm
<i>P - Profondità dello scalino min (cm)</i>	18 cm
<i>H1 Altezza massima dello scalino</i>	23 cm
<i>Velocità massima (gradini/ minuto) (con batteria carica)</i>	36
<i>Batterie di alimentazione (Numero 2)</i>	12V. 9,0 A/h
<i>Tensione di alimentazione del carica-batteria</i>	230 V / 50-60 Hz
<i>Autonomia della batteria (gradini) (rif. persona di 80kg)</i>	2400
<i>in salita</i>	1200
<i>in discesa</i>	1200
<i>Autonomia con indicatore carica in riserva (gradini)</i>	40
<i>Tempo medio di carica della batteria (ore)</i>	8
<i>Temperatura di immagazzinaggio con imballo (°C) (in ambiente asciutto)</i>	-10 ÷ 40 °C
<i>Campo di temperatura dell'ambiente di utilizzo (°C)</i>	0 ÷ 40 °C
<i>Dimensioni dell'imballo</i>	97x57x70 cm
<i>Peso totale con imballo</i>	60 kg
<i>Livello di pressione sonora ponderato A</i>	< 70 dB
<i>VIBRAZIONI:</i>	<i>al sistema mano-braccio</i>
	<i>al corpo intero</i>
	<2,5 m/s ²
	<0,5 m/s ²

7.3 Caratteristiche scale

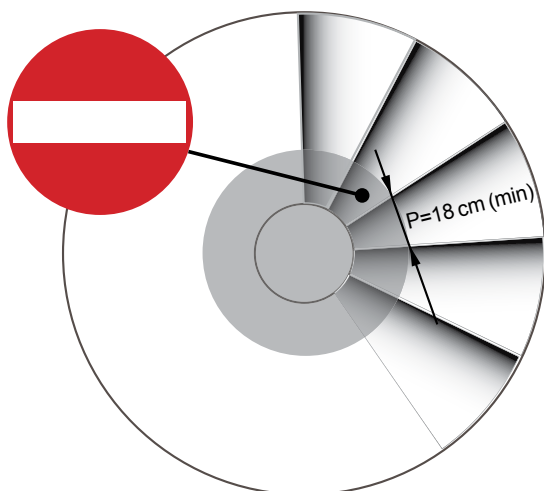
Scala con pianerottolo



Scala con curva



Scala a chiocciola



Suggerimento:
Mantenete la posizione più interna possibile



Leggere il manuale d'istruzione

USO PREVISTO

L'uso giornaliero del dispositivo è autorizzato solo a condizione che tutti gli elementi di sicurezza e le parti funzionali siano efficienti.

Il dispositivo è stato studiato per consentire il trasporto di una persona sulle scale di un edificio.

L'ausilio può procedere solo su superfici piane e con fondo stabile.

L'uso è esclusivamente quello descritto nel presente manuale; raccomandiamo quindi di leggere attentamente le presenti istruzioni per acquisire la massima familiarità con la funzionalità del dispositivo.

CONDUZIONE SU SCALE

Per condurre il mezzo su scale, il conduttore deve essere in possesso di una abilitazione rilasciata dall'azienda produttrice o da un suo mandatario autorizzato, solo dopo che questa persona ha acquisito una diretta istruzione teorico- pratica (training) e solo dopo aver dimostrato praticamente di essere in grado di eseguire tutte le operazioni descritte nel presente manuale in sicurezza, in particolare per le fasi di conduzione del mezzo, con passeggero a bordo, su scale, sia in salita che in discesa. (vedi foglio allegato per training)

In caso di sostituzione della persona che conduce il mezzo, o in caso di avvicendamento da turno, si precisa che tutte le persone destinate a condurre il mezzo devono essere abilitate dall'azienda produttrice o da un suo mandatario autorizzato; nessuna persona non abilitata può condurre il mezzo su scale; nessuno può abilitare una persona se non l'azienda produttrice o un suo mandatario autorizzato.

DESTINAZIONE

L'apparecchio deve essere adibito esclusivamente al trasporto di persone non deambulanti.

CONTROINDICAZIONI DI UTILIZZO

- Non può essere utilizzato per salita e discesa scale se il conduttore non è in possesso della specifica abilitazione rilasciata dall'azienda produttrice o da un suo mandatario autorizzato.
- Non può essere utilizzato da persone (conduttori) che non abbiano preso completa visione delle norme dettate nel presente manuale.
- Non può essere utilizzato da conducenti aventi una struttura fisica esile o comunque non in grado di controllare la massa totale.
- Non può essere utilizzato in ambienti soggetti a spruzzi di acqua o a condizioni atmosferiche critiche o sfavorevoli.
- Non deve essere inoltre utilizzato in tutti i casi in cui non vengono rispettati i principi descritti nel capitolo 2.
- Non deve essere utilizzato se si notano delle difettosità: queste potrebbero generare delle imprevedibili situazioni di pericolo.

RISCHI RESIDUI

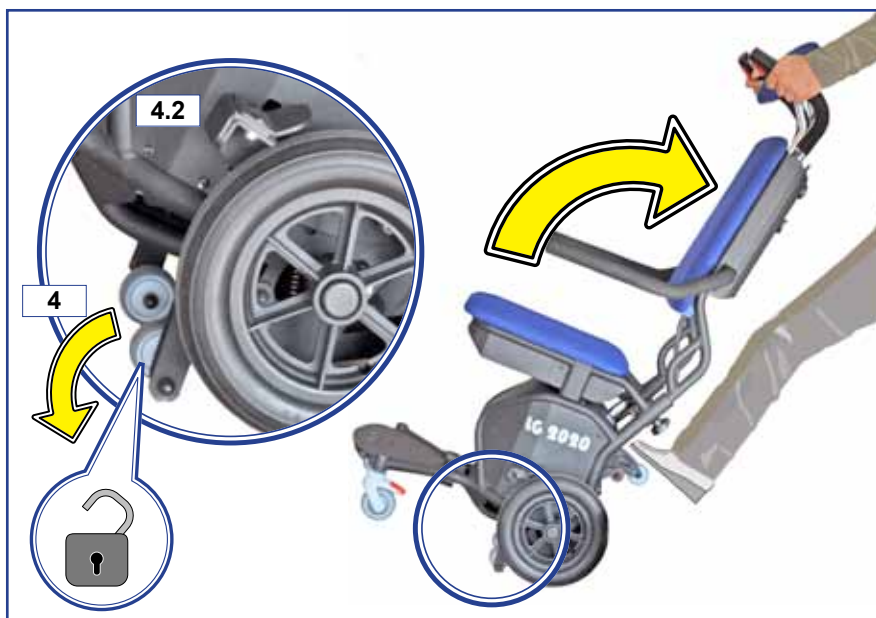
• **Abilitazione ruotine bordo scalino:**

Attenzione! prima di iniziare la discesa delle scale occorre inclinare all'indietro l'ausilio e assicurarsi che le ruotine di rilievo del bordo dello scalino siano inserite.

Queste azionano automaticamente i freni 4.2 arrestando l'ausilio quando si raggiunge il primo scalino per affrontare la discesa.

Se non viene compiuta questa operazione l'ausilio non si arresta con conseguente alto rischio di caduta dalle scale dell'ausilio e del passeggero.

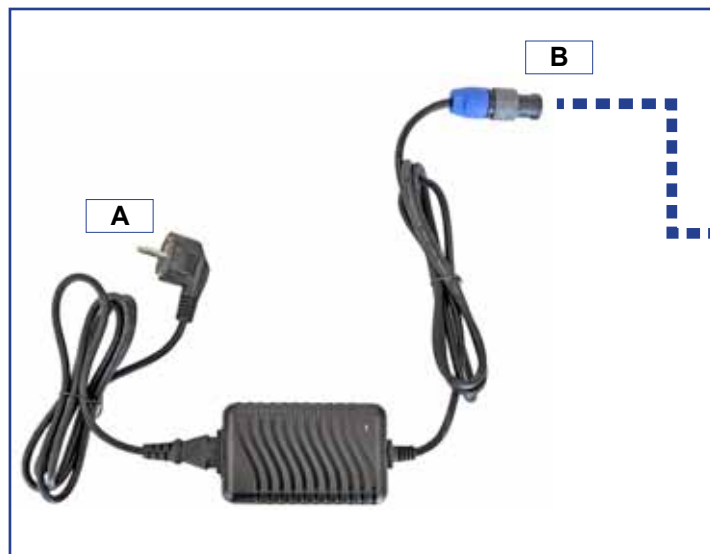
- Rischio di schiacciamento dei piedi del conduttore se non si adottano le prescrizioni dettate nel presente manuale.
- Rischio di impigliamento di indumenti se questi sono cadenti e raggiungono la parte inferiore dell'ausilio.
- Rischio di caduta del trasportato se non vengono messe in atto tutte le precauzioni necessarie per condurre il mezzo e assicurare la postura eretta e stabile.





Prima dell'uso quotidiano del dispositivo verificare sempre lo stato e l'efficienza generale dell'ausilio e la carica delle batterie

9.1 Carica della batteria



La carica della batteria deve essere compiuta utilizzando esclusivamente il carica batteria e cavi in dotazione.

La presa dell'impianto elettrico di rete per il collegamento del carica-batteria deve essere dotata di una efficiente presa di terra in base alle normative vigenti.


L'uso di prolunghie, adattatori o altri dispositivi è da evitare.


Lo stato di carica della batteria è visibile sullo strumento posto sull'ausilio quando la chiave del quadro è in posizione I (ON).

Le batterie non necessitano di manutenzione.

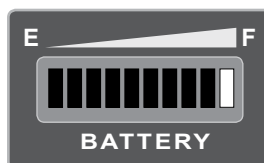
- Collegate il connettore **B** alla presa sull'ausilio.
- Collegate la spina **A** del carica-batteria alla rete elettrica

La ricarica della batteria dallo stato di riserva o completamente scarica richiede circa 8 ore.

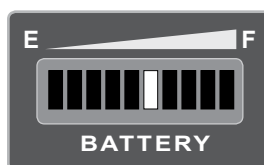
 Se il dispositivo è destinato a rimanere inutilizzato per un lungo periodo (oltre un mese) è necessario provvedere alla ricarica della batteria ogni mese.

 La sostituzione della batteria può essere compiuta solo da un centro di assistenza autorizzato.

Indicazioni di carica

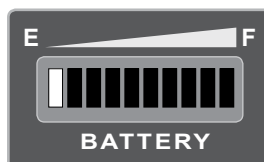


Batteria carica



Batteria in riserva
(autonomia circa 80 gradini)

Provvedere alla ricarica



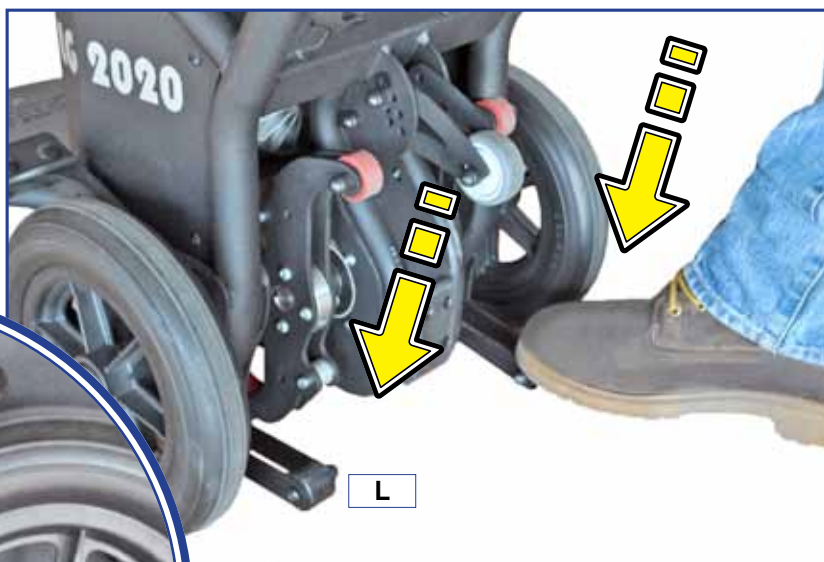
Batteria quasi scarica
(autonomia circa 20 gradini)

Provvedere alla ricarica

9.2 Conduzione su pavimento in piano

L'ausilio può essere condotto in piano su superfici regolari, senza rilevanti asperità.

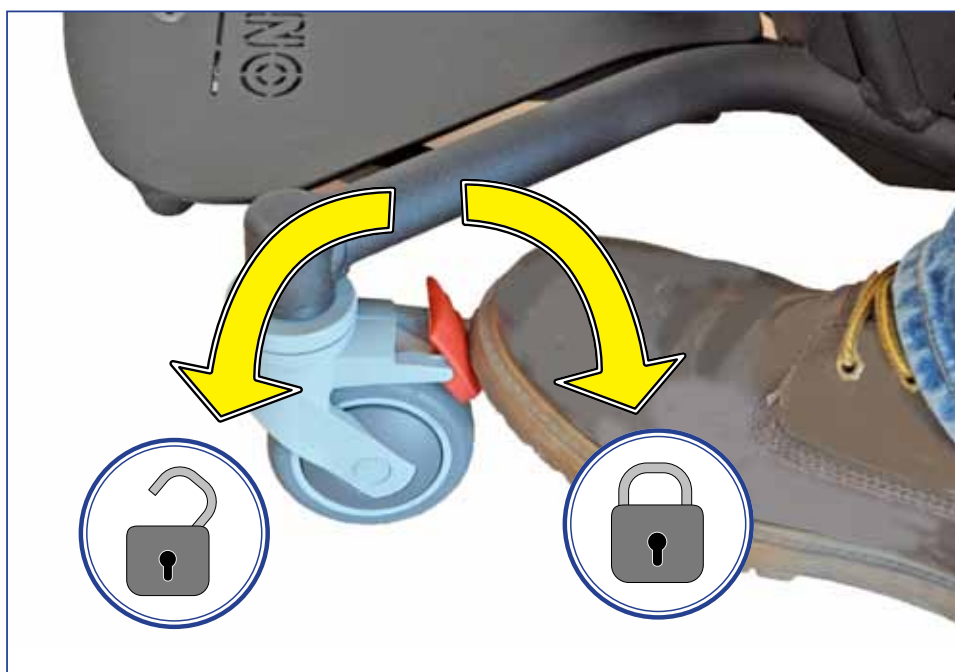
Per agevolare il movimento occorre premere le leve posteriori L; queste sollevano le ruotine del bordo scalino R.



9.3 Freni

Le ruote anteriori sono dotate di freno che si aziona con il piede.

I freni devono essere sempre azionati in caso di sosta su pianerottolo o in punti ove l'ausilio può muoversi liberamente.



9.4 Conduzione su scale



La persona che conduce il mezzo su scale, sia in salita che in discesa, deve essere in possesso di una abilitazione che viene concessa dall'azienda produttrice o da un suo mandatario autorizzato, solo dopo che questa persona ha acquisito una diretta istruzione teorico- pratica e solo dopo aver dimostrato praticamente di essere in grado di eseguire tutte le operazioni descritte nel presente manuale in sicurezza.

Il conduttore e il passeggero devono porre attenzione a non indossare scarpe lunghe o abiti lenti; questi possono impigliarsi ed essere fonte di pericolo.

Non deve mai essere affrontata una scala se il passeggero non è in posizione eretta (posizione di movimento, vedi capitolo USO).

Utilizzare le specifiche cinture di sicurezza per assicurare il passeggero allo schienale.


Prima di affrontare una salita o discesa di scale occorre verificare le caratteristiche delle scale stesse:


- dimensioni degli scalini come descritto nel capitolo 7.
- non devono essere rivestite da tappeti
- non devono essere friabili o non rifinite ma compatte
- non devono avere spigoli irregolari o spezzati o franati
- non devono essere bagnate o comunque scivolose.

 **Leggere il manuale d'istruzione**

 **Indossare solo scarpe chiuse**

 **Rischio schiacciamento dita nella trasmissione meccanica**

 **Verificare che le dimensioni degli scalini siano compatibili con le specifiche descritte (vedi capitolo 7). In caso contrario NON AFFRONTARE le scale, eventualmente chiedere informazioni direttamente al costruttore o al suo mandatario.**

 **Verificare che la batteria abbia un livello di carica sufficiente rispetto al lavoro che dovrà sostenere.**

 **Uso obbligatorio cinture di sicurezza**



Salire le scale

1 Ponete la chiave del quadro **9** in posizione I (ON) e verificate l'idoneità del livello di carica della batteria **11**.

2 Regolate il potenziometro **10** sulla velocità desiderata; è consigliabile per le prime volte, una velocità bassa.

3 Ponete il selettore della modalità di movimento **14** (ciclo continuo/singolo gradino) sulla posizione "singolo gradino" (↖).

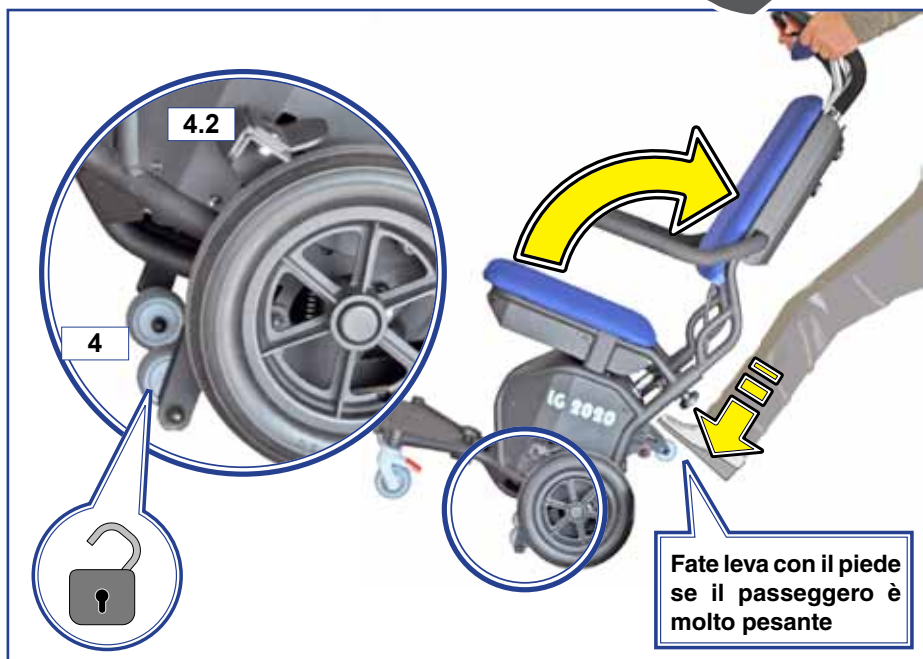
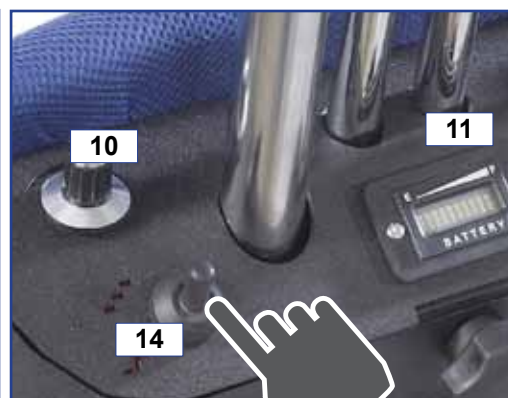
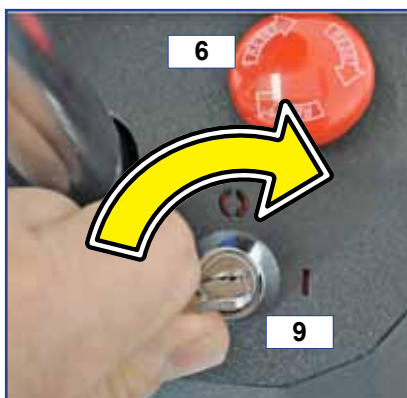
In questo modo il dispositivo si fermerà sul gradino successivo pur mantenendo premuto il pulsante.

Se il selettore è invece posizionato sulla posizione (↗) l'ausilio continuerà il suo movimento in modo continuo fin tanto che si manterrà premuto il pulsante.

4 Verificate che il pulsante di emergenza **6** sia sbloccato seguendo le indicazioni di RESET stampate sul pulsante stesso.

5 Verificate che il passeggero abbia le cinture di sicurezza allacciate.

6 Impugnate saldamente il manubrio e inclinate indietro l'ausilio e assicuratevi che le routine bloccaggio scalino **4** siano inserite; queste comandano i freni delle ruote **4.2** e sono pertanto molto importanti per la sicurezza.



 Per facilitare il posizionamento del passeggero i braccioli si possono sollevare completamente

- 7 Controllate che il passeggero abbia ben allacciate le cinture di sicurezza.
- 8 Avvicinatevi alle scale.
- 9 Regolate l'altezza del manubrio.




- 10 Il conduttore deve posizionarsi almeno due gradini al di sopra della ruota dell'ausilio. Le punte delle scarpe non devono sporgere dallo scalino.



- 11 Avvicinate l'ausilio al primo gradino fino a mettere in contatto le ruote posteriori con l'alzata del gradino stesso.



Questa ruota deve poggiare sul gradino

 **Attenzione!** durante il movimento meccanico, accompagnate il movimento stesso dell'ausilio evitando di contrastare il movimento naturale, ma nel contempo mantenete saldamente le mani sul manubrio.

- 12 Impugnate saldamente il manubrio e premete il pulsante di **SALITA**; mantenete premuto il pulsante fino alla fine del ciclo di un gradino (vedi sequenze successive).



CICLO DI SALITA (S1.....S3)

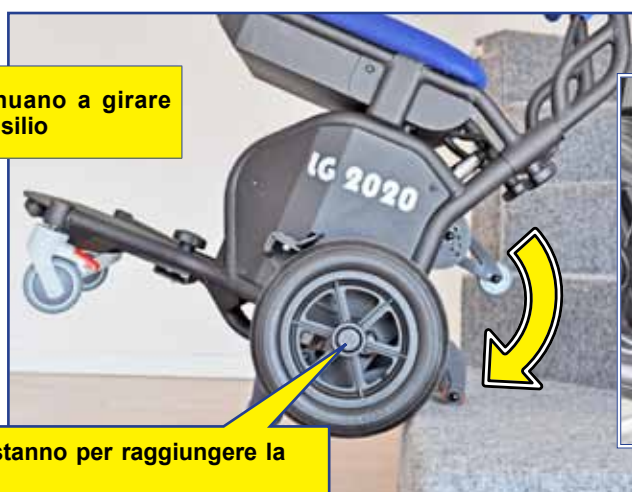
S1

I bracci compiono una rotazione verso lo scalino successivo



S2

I bracci continuano a girare sollevando l'ausilio



Le ruote stanno per raggiungere la pedata

S3

Le ruote hanno raggiunto la pedata

I bracci si fermano, il ciclo di un gradino è terminato

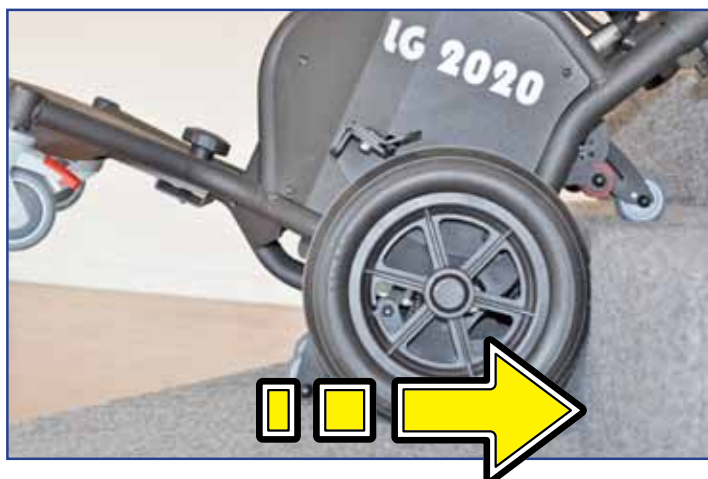


- Rilasciate il pulsante di salita, ponetevi sullo scalino superiore e tirate l'ausilio verso il secondo gradino.
- Ripetete il ciclo fino alla fine della scala.



Le scale sono terminate

- Ponete la chiave del quadro in posizione O (OFF) e sfilatela per assicurarsi che nessuno se non il conduttore abilitato possa utilizzare il dispositivo.



Scendere le scale

- 1 Ponete la chiave del quadro in posizione I (ON) e verificate l'idoneità del livello di carica della batteria.
- 2 Regolate il potenziometro 10 sulla velocità desiderata; è consigliabile per le prime volte, una velocità bassa.
- 3 Ponete il selettore della modalità di movimento **14** (ciclo continuo/singolo gradino) sulla posizione "singolo gradino" (↔).
In questo modo il dispositivo si fermerà sul gradino successivo pur mantenendo premuto il pulsante.
Se il selettore è invece posizionato sulla posizione (↔) l'ausilio continuerà il suo movimento in modo continuo fin tanto che si manterrà premuto il pulsante.

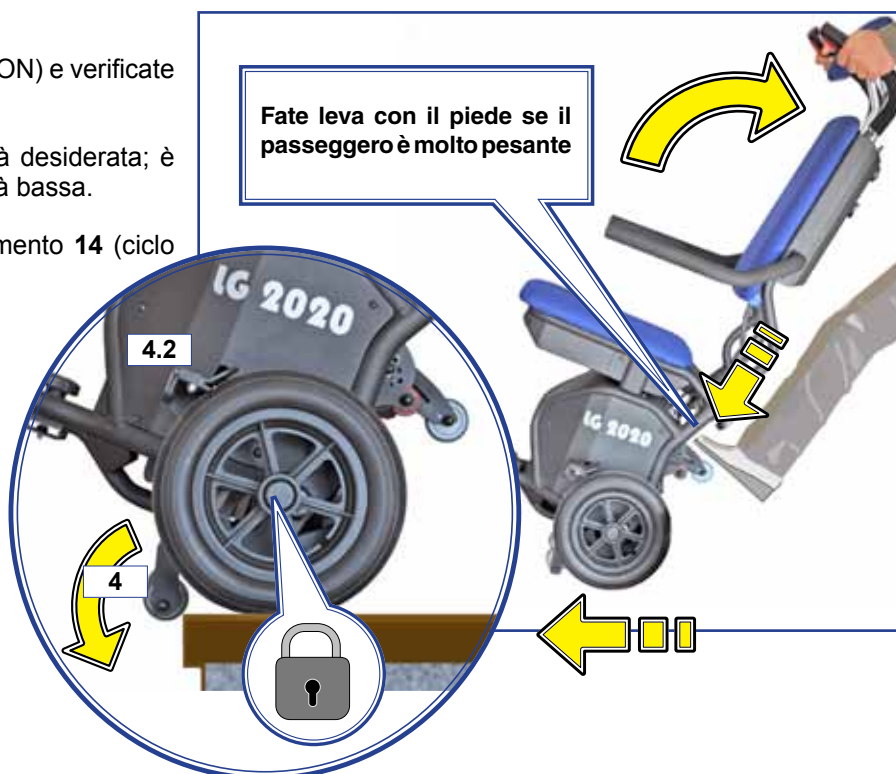
- 4 Verificate che il pulsante di emergenza **6** sia sbloccato seguendo le indicazioni di RESET stampate sul pulsante stesso.

- 5 Verificate che il passeggero abbia le cinture di sicurezza allacciate.

- 6 Avvicinatevi con precauzione al primo gradino delle scale da scendere, in modo che vi troviate perfettamente dritti rispetto alla direzione della scala stessa.

- 7 Impugnate saldamente il manubrio e inclinate indietro l'ausilio e assicuratevi che le routine bloccaggio scalino **4** siano inserite; queste comandano i freni delle ruote **4.2** e sono pertanto molto importanti per la sicurezza.

- 8 Attenzione! spingete in avanti l'ausilio fino a quando entrerà in funzione il blocco delle ruote: Il bloccaggio delle ruote avviene automaticamente quando il bilanciante di sicurezza **4** si trova fuori dal piano.



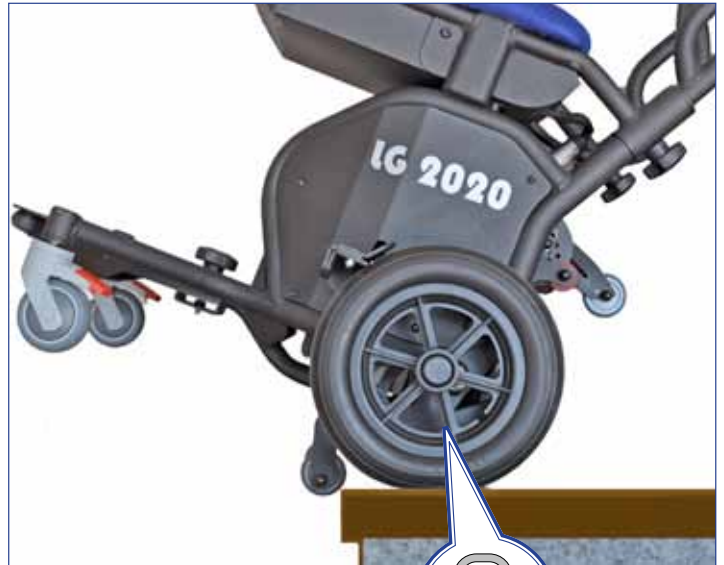


Attenzione!
durante il movimento meccanico, accompagnate il movimento stesso dell'ausilio evitando di contrastare il movimento naturale, ma nel contempo mantenete saldamente le mani sul manubrio.

- 9 Impugnate saldamente il manubrio e premete il pulsante di **DISCESA** (DOWN); mantenete premuto il pulsante fino alla fine del ciclo di un gradino (vedi sequenze successive).



CICLO DI DISCESA (D1.....D5)



D1

Posizione di partenza:
Le ruote si bloccano sullo spigolo dello scalino



D2

I bracci compiono una rotazione come indicato in figura mentre l'ausilio viene gradualmente spinto in avanti e in basso



D3

I bracci continuano la rotazione come indicato in figura mentre l'ausilio viene gradualmente spinto in avanti e in basso



D4

L'ausilio si abbassa fino a contatto con il piano successivo

D5

Le ruote hanno raggiunto la pedata

I bracci di movimento si fermano, il ciclo di un gradino è terminato

- Rilasciate il pulsante di discesa, ponetevi sullo scalino più in basso e spingete l'ausilio verso il successivo gradino.
- Ripetete il ciclo fino alla fine della scala.



Le scale sono terminate

- Ponete la chiave del quadro in posizione OFF e sfilatela per assicurarsi che nessuno se non il conduttore abilitato possa utilizzare il dispositivo.



10 MANUTENZIONE ORDINARIA

L'ausilio necessita di una ordinaria manutenzione come qualsiasi altro prodotto, in modo da mantenerlo in perfetto stato di efficienza, anche dopo anni di uso.

Giornalmente rimuovete residui di cibo, capelli e qualsiasi elemento che può accumularsi, come la polvere; potete per questo impiegare un aspirapolvere domestico.

La successiva tabella indica la periodicità con cui le operazioni di manutenzione devono essere eseguite. Un controllo costante e l'attenzione dovranno stimolare l'utilizzatore a eseguire le operazioni necessarie in funzione delle reali necessità.

Tabella della manutenzione ordinaria

Periodicità	
6 mesi	Pulizia delle parti metalliche (rif. 10.1) In funzione dell'uso e della necessità procedete alla pulizia e lubrificazione delle parti indicate Pulizia delle parti in plastica (rif. 10.2) In funzione dell'uso e della necessità procedere alla pulizia delle parti indicate Pulizia delle ruote (rif. 10.3) In funzione dell'uso e della necessità procedere alla pulizia e lubrificazione delle parti indicate
2 mesi	Lubrificazione In funzione dell'uso e della necessità
1 anno	Controllo generale <ul style="list-style-type: none">• controllo della funzionalità delle ruote• controllo del sistema frenante• controllo dell'integrità della tappezzeria e delle imbottiture• controllo del serraggio delle viti di fissaggio• controllo dell'integrità dei volantini di serraggio dei vari elementi• controllo dei comandi del quadro elettrico• controllo dei pulsanti salita / discesa• controllo dei cavi e connettore del carica-batteria• controllo della verniciatura• controllo dell'integrità delle parti in plastica
6 mesi	Batteria Controllare che il tempo di carica delle batteria non sia troppo lungo altrimenti contattare il servizio di assistenza tecnica autorizzato.
a ogni cessione a terzi o ad ogni rimessa in funzione	Disinfezione Attenzione! L'uso di disinfettanti è riservato esclusivamente a personale autorizzato adeguatamente formato sull'utilizzo di questi prodotti La disinfezione dell'ausilio deve essere eseguita da centri specializzati secondo le disposizioni dettate dall'autorità sanitaria competente. Per ulteriori informazioni contattate il servizio di assistenza tecnica autorizzato.

10.1 Pulizia delle parti metalliche

Le parti metalliche verniciate possono essere pulite con spray commerciali per uso domestico ma attenzione che non contengano alcool o solventi, questi possono scolorire o danneggiare la vernice stessa.

Le parti cromate possono essere pulite con normali prodotti per uso domestico e poi asciugate bene.
Non utilizzare getti o spruzzi di acqua

10.2 Pulizia delle parti in plastica

Per la pulizia delle parti in plastica utilizzate un comune detergente per plastica di uso commerciale, attenendovi alle istruzioni e controindicazioni riportate nelle istruzioni che accompagnano il prodotto. Evitare prodotti a base di solventi o alcool.
Non utilizzare getti o spruzzi di acqua

10.3 Pulizia delle ruote

Pulite periodicamente le ruote, anche in funzione del tipo di ambiente dove il dispositivo viene utilizzato.

Rimuovete dalle superfici eventuali parti solide che possono incunearsi nella gomma, fili e capelli che possono trovarsi avvolti intorno al mozzo rendendo difficoltosa la rotazione.

Pulite il meccanismo delle ruote utilizzando uno spazzolino.





Le operazioni indicate con questo simbolo devono essere eseguite esclusivamente da personale qualificato o da un centro di assistenza autorizzato come descritto nel capitolo 12

SOGGETTO	INCONVENIENTE	RIMEDIO
Ruote	Cigolio durante lo spostamento	<ul style="list-style-type: none"> • pulire le ruote • lubrificare • sostituire (🔧)
Comandi	Nessun comando elettrico è accettato, la batteria è scarica	<ul style="list-style-type: none"> • Verificare la carica della batteria, eventualmente provvedere alla sua ricarica • Contattare il servizio assistenza tecnica
Batteria	La carica della batteria non avviene in modo regolare, richiede troppo tempo o non avviene in modo completo	<ul style="list-style-type: none"> • Verificare l'efficienza del carica-batteria • Verificare i cavi di collegamento • Contattare il servizio assistenza tecnica
	La batteria ha una carica limitata	<ul style="list-style-type: none"> • Verificare l'efficienza del carica-batteria • Contattare il servizio assistenza tecnica
Salita e discesa scale	Il sistema rallenta nella fase di salita e discesa scale	<ul style="list-style-type: none"> • Provvedere alla ricarica della batteria • Pulire o lubrificare i meccanismi di salita/discesa (🔧) • Contattare il servizio assistenza tecnica
	Non viene accettato il comando - fusibile bruciato	<ul style="list-style-type: none"> • sostituire il fusibile (🔧)
Freni prossimità scalini	L'ausilio in fase di discesa scale non si arresta al superamento del bordo dello scalino. - i freni delle ruote posteriori sono fuori regolazione	<ul style="list-style-type: none"> • Contattare il servizio assistenza tecnica


Se anche dopo agli interventi l'ausilio presenta una qualsiasi anomalia che ne limita anche in parte il corretto funzionamento, è fatto obbligo all'operatore e all'addetto all'uso, di rivolgersi immediatamente al servizio di assistenza tecnica o al produttore.




Queste operazioni devono essere compiute esclusivamente da personale qualificato o centro di assistenza



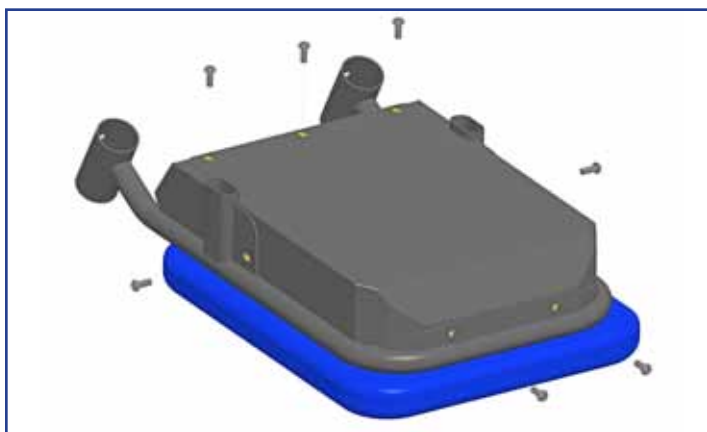
12.1 Parti dell'ausilio soggette a usura e i criteri per la loro sostituzione.

Batterie	Sostituzione		4 mm
----------	--------------	---	------

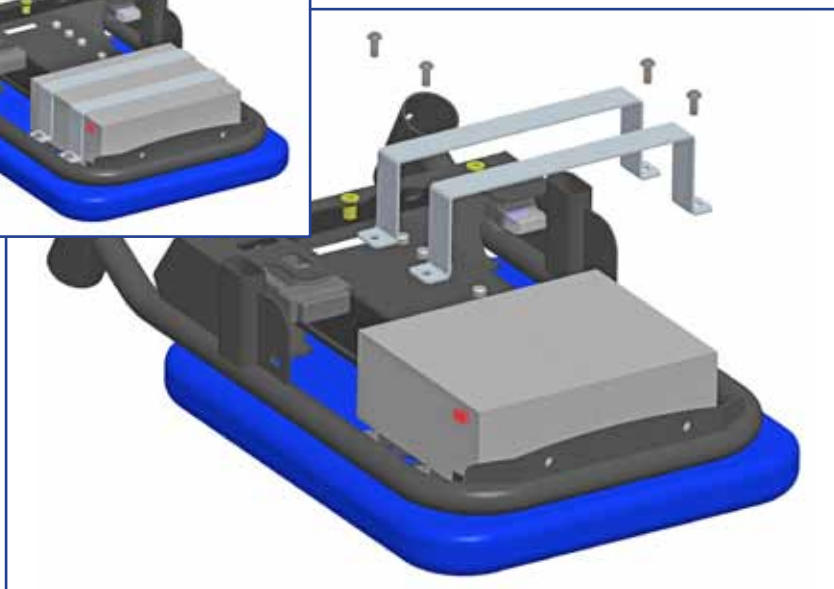
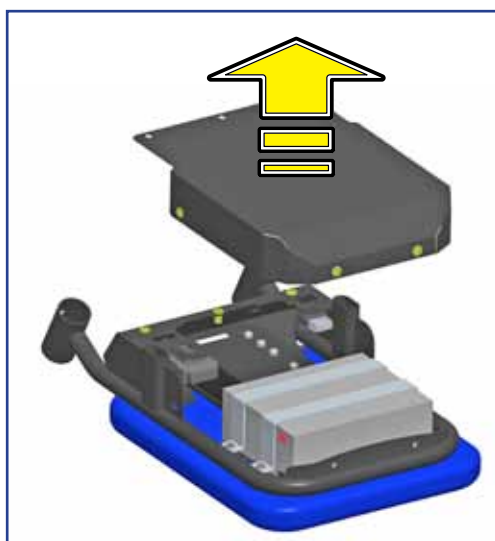
-  Estraete la chiave dal quadro e riponetela in un posto sicuro.
- Estraete il sedile e ponetelo su un piano di appoggio



- Rimuovete le viti che fissano la carenatura al telaio.



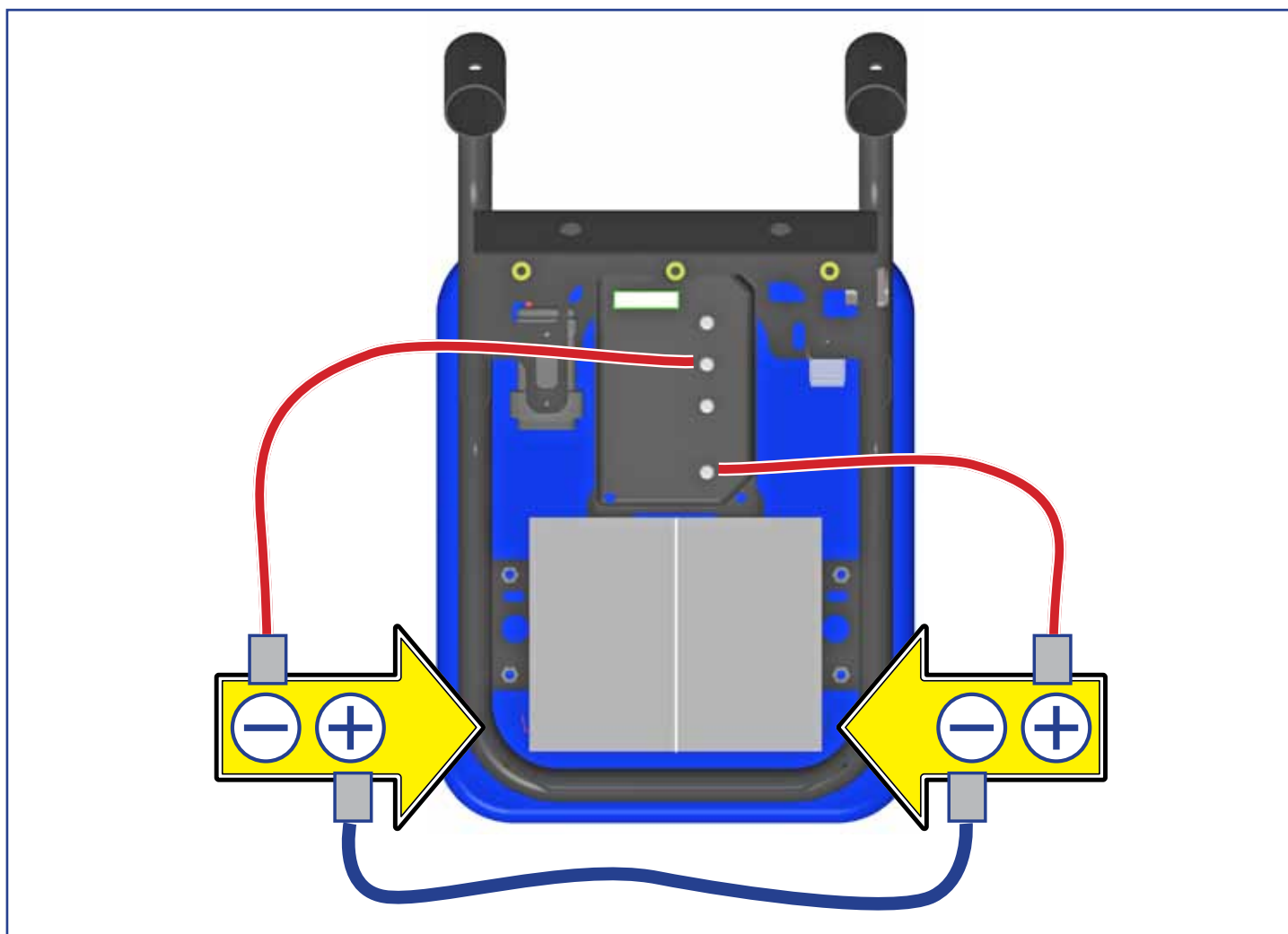
- Estraete la carenatura ponendo attenzione a non danneggiarla.
- Smontate le viti e rimuovete le staffe di fissaggio per liberare le batterie






Queste operazioni devono essere compiute esclusivamente da personale qualificato o centro di assistenza

- Scollegate elettricamente le batterie ponendo attenzione a non utilizzare oggetti metallici
- Sostituite ambedue le batterie e ripristinate i collegamenti elettrici come indicato nella figura.
- Rimontate tutti i componenti procedendo in modo inverso a quanto descritto precedentemente.



Fusibili	Sostituzione		

-  Estraiete la chiave dal quadro e riponetela in un posto sicuro.

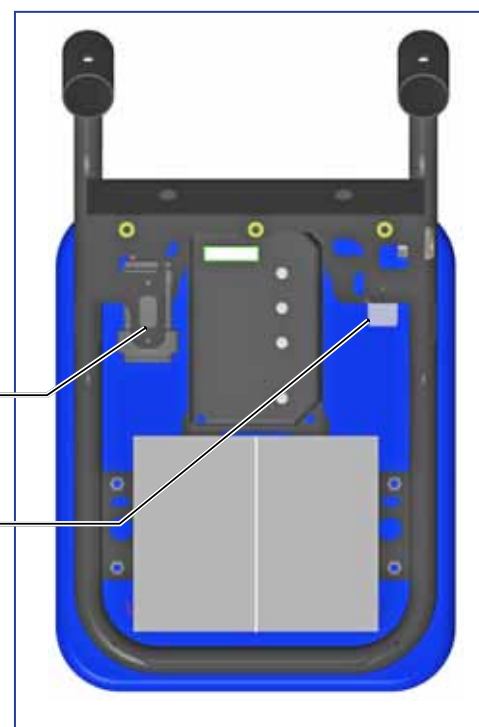
Smontate la carenatura come descritto nel paragrafo precedente riguardo alla sostituzione delle batterie;

Sostituzione fusibili:

- sfilate il cappuccio di protezione e poi estraete il fusibile per sostituirlo

Fusibile Motore
Salita - Discesa (60 A.)

Fusibile protezione
carica batteria (15 A.)



Il prodotto è coperto da una garanzia legale di 24 mesi a partire dalla data di consegna (d. lgs 24/2002) all'acquirente Antano Group e Dir. CE 1999/44) contro qualsiasi difetto di fabbricazione.

Nel periodo di garanzia viene assicurata la manutenzione del dispositivo direttamente presso la sede della Ditta produttrice, completamente a carico di quest'ultima, o presso i centri di assistenza dislocati sul territorio.

La garanzia non copre le parti soggette ad usura per la loro natura e destinazione (es: batterie, ruote etc)

La garanzia **non copre**:

- danni derivati da un utilizzo non conforme o diverso da quanto specificato nel presente manuale
- danni derivati da errato montaggio effettuato dal cliente
- danni derivati da modifiche, riparazioni o manomissioni effettuate da personale non autorizzato.
- le spese di trasporto e imballaggio per eventuali spedizioni del prodotto in garanzia sono a carico del cliente.

La garanzia non dà in nessun caso diritto a risarcimento di danni.

I pezzi di ricambio sono disponibili per 10 anni.

Nel caso in cui il cliente rileva problematiche al prodotto, dovrà informare immediatamente il produttore o il suo mandatario nel proprio paese, fornendo indicazioni precise in merito alla difettosità rilevata a fronte dei dati riportati sulla targa dati apposta sull'ausilio.

Il cliente, dopo accordi con il produttore o il suo mandatario, provvederà a spedire l'ausilio per la riparazione in garanzia.

Durante il periodo di garanzia, l'intervento tecnico avverrà presso il produttore che esaminerà inoltre se il problema tecnico deriva da un difetto di fabbricazione oppure da altre cause.

Il presente manuale deve essere conservato dal proprietario e accompagnare l'apparecchio per l'esercizio della garanzia.

La garanzia decorre dalla data di consegna