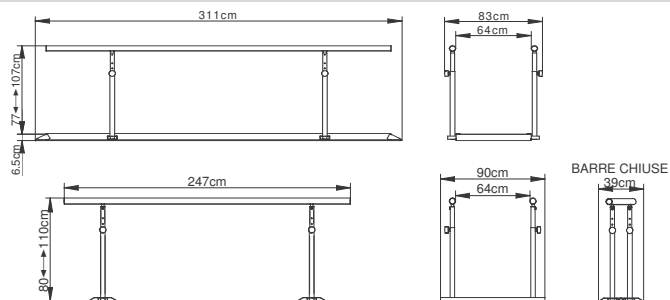


## 5. SCHEDA TECNICHE

	01328	01329
- = non disponibile S = serie O = optional		
<b>CARETTERISTICHE</b>		
Conformità	Direttive Comunitarie CEE 93/42, EN12182	
Peso (Kg)	85Kg	43Kg
Dimensioni max (cm)	311x83x114	247x90x110
Portata su singolo corrimano (Kg)	135	
Regolazione altezza corrimani (cm)	77↔107	80↔110
Regolazione larghezza corrimani (cm)	-	0↔64
<b>ACCESSORI</b>		
01380 Carrello per parallela (Portata 135 Kg)	O	O
01335 Carrello porta percorsi	O	O
01379 Set percorsi terapeutici	O	-
01330 Ostacolo -divarico 63x7xh13 cm	O	-
02510 Set sacchetti	O	O
08585 Sacchetti sensoriali	O	O
08586 Rulli e sacchetti 57x28 cm	O	O
08587 Sensoriale 57x28 cm	O	(senza contenimento laterale)
08589 Emisfere 57x28 cm	O	Applicabili MAX 2 coppie
08591 Concavo - convesso 57x28 cm	O	

## 6. PRINCIPALI DIMENSIONI



## 7. DICHIARAZIONE DI CONFORMITÀ

Codice articolo - Denominazione prodotto 01328 PARALLELA STANDARD 3M - 01329 BARRA PARALLELA 2.5M  
 01380 CARRELLO PER PARALLELA - 01335 CARRELLO PORTA PERCORSI  
 01379 SET PERCORSI TERAPICI - 01330 OSTACOLO-DIVARICO  
 08585 SACCHETTI SENSORIALI - 08586 RULLI E SACCHETTI - 08587 SENSORIALE  
 08589 EMISFERE - 08591 CONCAVO-CONVESSO - 02510 SET SACCHETTI  
 Apparecchiature per esercizi di riabilitazione alla deambulazione.

Classe di appartenenza  
 ( art. 8 del D.Lgs. n.46 del 24/03/1997)

Le Parallele fisioterapiche tipo "Standard" sono realizzate in conformità alla Direttiva Comunitaria 93/42

CHINESPORT S.p.A.  
 (Rappresentante)

### CONDIZIONI GENERALI ASSISTENZA POST- VENDITA ARTICOLI CHINESPORT

La durata della garanzia è di 24 mesi dalla data di consegna.

La garanzia non copre i materiali di consumo, le batterie ricaricabili, e in generale tutto il materiale soggetto ad usura, i guasti causati da urti, cadute, uso errato o improprio, eventi accidentali, danni causati dal trasporto. Qualora l'apparecchiatura risulti manomessa, la garanzia decade automaticamente.

La riparazione delle apparecchiature sarà eseguita in relazione al guasto dichiarato.

Il preventivo dovrà essere richiesto espressamente.

L'eventuale pagamento si intende in contantesse, salvo accordi particolari.

Per ogni controversia l'unico foro competente è quello di UDINE.

#### RIPARAZIONI IN GARANZIA

Le riparazioni in garanzia dovranno essere richieste espressamente.

Le riparazioni in garanzia si intendono presso il nostro laboratorio e previa autorizzazione.

Per i prodotti inviati con l'imballo originale, la spedizione di ritorno sarà effettuata in porto franco.

Per la riparazione in garanzia occorre un documento fiscale dove la data d'acquisto rientri nei tempi di garanzia, (bolla di vendita, fattura d'acquisto, scontrino fiscale).

Qualora, al momento del controllo, il prodotto risulti perfettamente funzionante vengono comunque addebitate al cliente le spese di ricerca guasto.

#### RIPARAZIONI FUORI GARANZIA

Per le riparazioni fuori garanzia effettuate nei nostri laboratori previa autorizzazione, le spese di trasporto sono a carico del cliente.

Limitatamente alle parti sostituite nell'intervento effettuato, la garanzia sulla riparazione è di 12 mesi dal ritiro della macchina.

Qualora, al momento del controllo, il prodotto risulti perfettamente funzionante vengono comunque addebitate al cliente le spese di ricerca guasto.

#### RIPARAZIONI A DOMICILIO

In caso di riparazione presso il cliente, occorre richiesta scritta ove siano indicate le generalità complete del richiedente, il tipo di macchina ed il guasto.

Il costo chilometrico del trasferimento del tecnico è da concordare in relazione all'urgenza del cliente.

Nel caso in cui la macchina in oggetto dell'intervento sia in garanzia saranno addebitati solamente i costi del trasferimento.

Il tempo viene conteggiato dalla partenza del tecnico dal nostro laboratorio fino al suo rientro, l'ora di rientro sarà stimata sulla base del tempo impiegato all'andata.

VENDITA PARTI DI RICAMBIO E CONSUMABILI

Gli ordini dovranno pervenire per scritto specificando il cliente, l'articolo, la modalità di spedizione, nonché i dati fiscali esatti del cliente.

I tempi di evasione dell'ordine potranno variare in dipendenza della disponibilità del materiale.

Non si accettano resi per le parti di ricambio

Il pagamento sarà contrassegno, salvo accordi particolari.



## PARALLELE FISIOTERAPICHE "TIPO STANDARD"

Art. 01328 - PARALLELA STANDARD 3M

Art. 01329 - BARRA PARALLELA 2.5M

MANUALE D'USO E MANUTENZIONE



### Accessori per Art.01328

01380 Carrello per parallela	01335 - Carrello porta percorsi 01379 - Set percorsi terapeutici	01330 Ostacolo -divarico	08585 Sacchetti sensoriali
08586 Rulli e sacchetti	08587 Sensoriale	08589 Emisfere	08591 Concavo - convesso
02510 set sacchetti			



## 1. INFORMAZIONI GENERALI

### COSTRUTTORE

CHINESPORT S.P.A, Via Croazia,2-33100 Udine, Italia-tel.+39 0432621621–fax+39 0432621620 – sito internet: [www.chinesport.it](http://www.chinesport.it)

### SCOPO E CONTENUTO DELLE ISTRUZIONI

Il Cliente deve leggere attentamente le informazioni riportate nel presente libretto.

Questo manuale ha lo scopo di fornire al Cliente tutte le informazioni necessarie affinché, oltre ad un adeguato utilizzo dell'apparecchiatura, sia in grado di gestire la stessa in autonomia e sicurezza. Esso contiene informazioni inerenti all'aspetto tecnico, al funzionamento, alla manutenzione, ai ricambi ed alla sicurezza.

### DESTINAZIONE D'USO E DESCRIZIONE DELL'APPARECCHIATURA

Le parallele sono apparecchiate che permettono di eseguire in sicurezza esercizi di riabilitazione alla deambulazione.

Sono fabbricate in acciaio verniciato con corrimano ricoperto in termoplastica regolabile in altezza, l'articolo 01329 anche in larghezza.

Con gli accessori a disposizione è possibile integrare la riabilitazione con diversi tipi di percorsi componibili secondo l'obiettivo dell'esercizio: concavo, convesso, a cunei, a emisferi, sensoriali, a ostacoli e divaricatore.

Su richiesta viene fornito un carrello che offre maggior sostegno alla persona in fase di deambulazione.

### IMMAGAZZINAGGIO

In caso di immagazzinamento si devono rispettare le seguenti condizioni ambientali:

- umidità relativa 10% / 90 % - temperatura -10°C / +50°C

## 2. LIMITAZIONI D'USO E AVVERTENZE PARTICOLARI

L'idoneità dell'utilizzatore a far uso delle PARALLELE FISIOTERAPICHE STANDARD deve essere approvata da uno specialista.

L'apparecchiatura è stata concepita e costruita esclusivamente per eseguire le funzioni descritte su questo Libretto istruzioni.

- L'apparecchiatura non deve essere utilizzata:
  - Con manomissioni e/o modifiche sul prodotto originale.
  - Senza aver effettuato tutte le previste regolazioni e messe a punto dedicate all'utilizzatore.
- Le parti in legno e le parti plastiche dell'apparecchiatura possono incendiarsi se messe in contatto con fiamme libere.
- Non versare liquidi sull'apparecchiatura.
- Non regolare il corrimano con il paziente in carico.
- Le parti meccaniche regolabili o in movimento possono causare lesioni.
- Non utilizzare il carrello deambulatore senza aver installato i fine corsa di sicurezza ai corrimani.

## 3. UTILIZZO

### 01328 – PARALLELA STANDARD 3m (SCHEMA PAG. 3/4)

#### MESSA IN FUNZIONE:

1. Estrarre l'apparecchiatura, le rampette e i sacchetti ferramenta dall'imballo.
2. Appoggiare la pedana di deambulazione su un fianco.
3. Installare e fissare con l'apposita ferramenta i montanti verniciati (completare il serraggio nella fase successiva) e le rampette.
4. Mettere in posizione di utilizzo la pedana.
5. Installare e fissare come da schema i gli scorrevoli cromati ed i corrimani con apposita ferramenta, bloccare i manetтини.
6. Riposizionare su un fianco la parallela e serrare con decisione i montanti verniciati precedentemente montati.

### 01329 – BARRA PARALLELA 2,5m

#### MESSA IN FUNZIONE:

1. Estrarre l'apparecchiatura e il sacchetto ferramenta dall'imballo.
  2. Mettere in posizione di utilizzo le basi.
- Installare come da foto (pag. 1/4) gli scorrevoli cromati ed i corrimani, bloccare in posizione con i manetтини grandi e piccoli

#### REGOLAZIONE ALTEZZA CORRIMANI:

1. Allentare di due giri i manetтини e tirali verso l'esterno. Portare in posizione il corrimano (massimo 2 scatti per volta), rilasciare il manettino in maniera che scatti dentro uno dei fori di regolazione.
2. Completare il serraggio del manettino.

#### REGOLAZIONE LARGHEZZA CORRIMANI (Solo modello 01329)

1. Allentare i quattro manetтини piccoli, far traslare i basamenti spingendo i corrimani in direzione opposte fino a raggiungere la larghezza stabilita.
2. Bloccare serrando con decisione i manetтини.

Completando la traslazione dei basamenti fino a fine corsa è possibile compattare l'apparecchiatura riducendone l'ingombro.

#### ACCESSORI:

##### 01380 – CARRELLO PER PARALLELA

Un valido supporto per la riabilitazione con pazienti insicuri o che necessitano di limitare il carico sugli arti inferiori, è garantito dal carrello per parallela 01380.

Applicazione e regolazioni:

1. Inserire i quattro fine corsa di sicurezza sulle estremità dei corrimano e bloccare con l'apposito manettino.
2. Regolare l'altezza dei corrimani parallela/ barra parallela (quest'ultima regolata alla massima larghezza) in funzione dell'altezza del piano di appoggio del carrello idonea per il paziente utilizzatore.
3. Applicare il carrello ed adattare l'inclinazione e la profondità delle manopole alla presa del paziente.

#### AVVERTENZA:

- l'uso del carrello è previsto esclusivamente sui modelli di parallele CHINESPORT indicati sul presente libretto.
- Non utilizzare il carrello senza aver applicato i fine corsa di sicurezza.
- Prima dell'utilizzo accertare che tutte le ruote del carrello siano allineate ed aderenti al corrimano.
- Per utilizzare il carrello in condizione di igiene si consiglia di disinfettare periodicamente la simipelle e le maniglie.

Il carrello parallela può essere accoppiato tramite la "barretta di collegamento" con un ulteriore carrello. Ne deriva il vantaggio che il paziente trova già predisposto il secondo carrello per riprendere l'esercizio nell'opposta direzione.

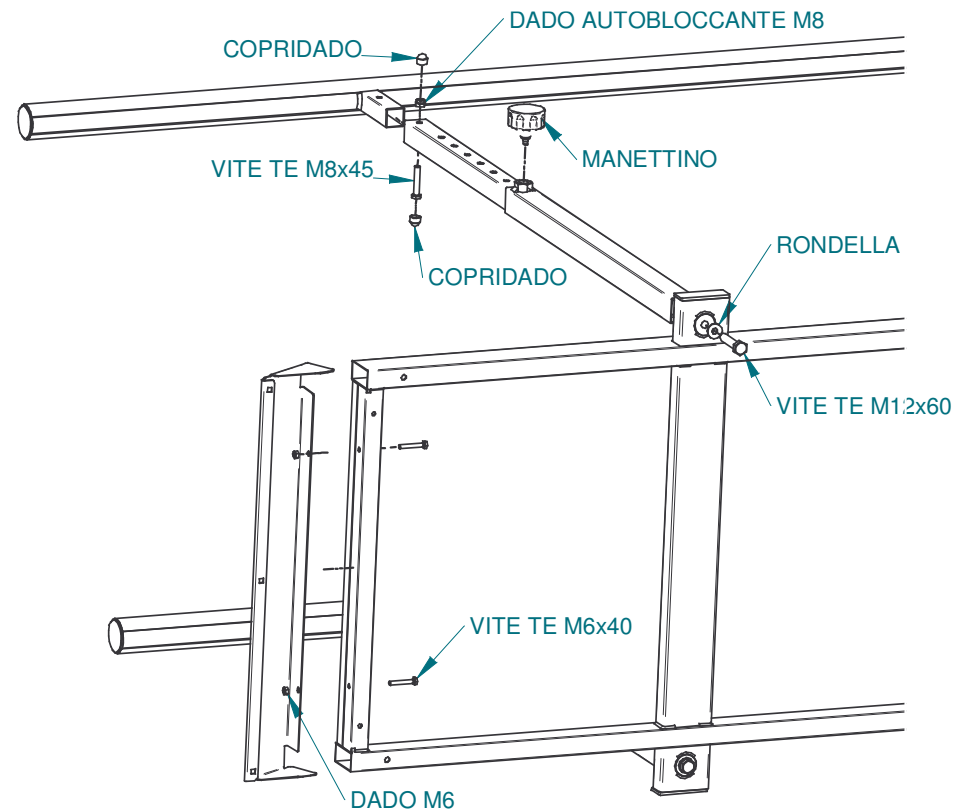


FINECORS

#### MODULI PERCORSI TERAPEUTICO – RIABILITATIVI:

Una serie di moduli in termoplastica e di sacchetti contenenti diversi materiali (vedere scheda tecnica) possono essere utilizzati per realizzare percorsi di deambulazione nell'ambito di uno specifico programma terapeutico-riabilitativo.

I moduli possono essere combinati per realizzare percorsi omogenei o differenziati sia sulla pedana della parallela che sul pavimento. Il percorso "ostacolo- divarico" art. 01330 è dotato di magneti permanenti per migliorare l'aderenza alla pedana della parallela (art.01328) sia quando disposti come ostacolo che come divaricatore centrale.



## 4. MANUTENZIONE E PULIZIA

#### MANUTENZIONE ORDINARIA

Al fine di mantenere l'apparecchiatura nelle ottimali condizioni di sicurezza e funzionalità verificare semestralmente la solidità meccanica, il serraggio delle viti, lo scorrimento ed il bloccaggio delle regolazioni, il degrado del piano di calpestio.

#### MANUTENZIONE STRAORDINARIA

Gli interventi di manutenzione straordinaria devono essere eseguiti da tecnici specializzati con conoscenza del contenuto del presente libretto istruzioni.

Verificare le condizioni di sicurezza dell'apparecchio dopo ogni situazione di "trattamento rude" (es.: caduta, versamento di liquidi, ecc.) ed ogni qualvolta si abbiano dei dubbi sullo stato di sicurezza dell'apparecchio.

#### PULIZIA

La pedana può essere trattata con panno inumidito di acqua e detergente usuale per pavimenti: asciugare accuratamente, il ristagno d'acqua può danneggiare le pedane. Il corrimano anche con disinfettanti non aggressivi.