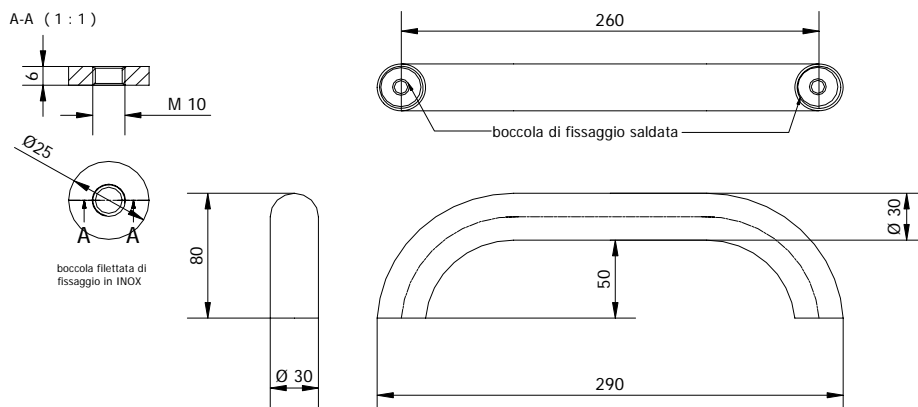


SCHEDA TECNICA PRODOTTO

DISEGNO TECNICO



FOTO



FAMIGLIA PRODOTTO: VASCHE

CODICE: M26-NX

DESCRIZIONE: Maniglione diritto 26 cm, acciaio inox lucidato.

PRESTAZIONI MECCANICHE:

CERTIFICAZIONI:

Certificazione TUV di prodotto.

CARATTERISTICHE PRODOTTO:

Corpo unico $\varnothing 30$ piegato a freddo, fissato tramite viti da sotto il bordo vasca. Inserti filettati per fissaggio a bordo vasca saldati a TIG con l'apporto di acciai inox altolegati.

FISSAGGIO (INSTALLAZIONE):

- Fissato da sotto il bordo vasca tramite 2 viti M10x40 con rondella e copridado.

MANUTENZIONE:

- Controllare periodicamente il corretto fissaggio degli accessori
- Effettuare una adeguata pulizia con acqua e sapone, non utilizzare prodotti abrasivi, corrosivi o contenenti acido cloridrico.

COMPOSIZIONE PRODOTTO –

MATERIALI -

TRATTAMENTI:

N° 1 Tubo $\varnothing 32 \times 15/10$

Acciaio INOX
AISI 304

Lucidato

N° 2 Inserti filettati

Acciaio INOX
AISI 304, sp
60/10

N° 2 Viteria
(vite+rondella+copridado)

Commerciali

CONFEZIONE DEL PRODOTTO:

Imballo: -

Accessorio già montato sulla vasca. In caso di invio singolo imballo secondo esigenze.

I dati riportati non possono essere ritenuti vincolanti. Thermomat Saniline SRL si riserva il diritto di apportare modifiche tecniche ed estetiche senza nessun preavviso.

ST_PRODOTTO: M26-NX	APPROVATO R.T.
REV.00 DEL 25/09/09	

THERMOMAT SANILINE SRL
Via M. Curie, 7 – 46030 Cerese di Virgilio (Mantova) ITALY
Tel. + 39 0376 44 84 28 – Fax. +39 0376 44 86 15
www.thermomat.com – e-mail: info@thermomat.com

