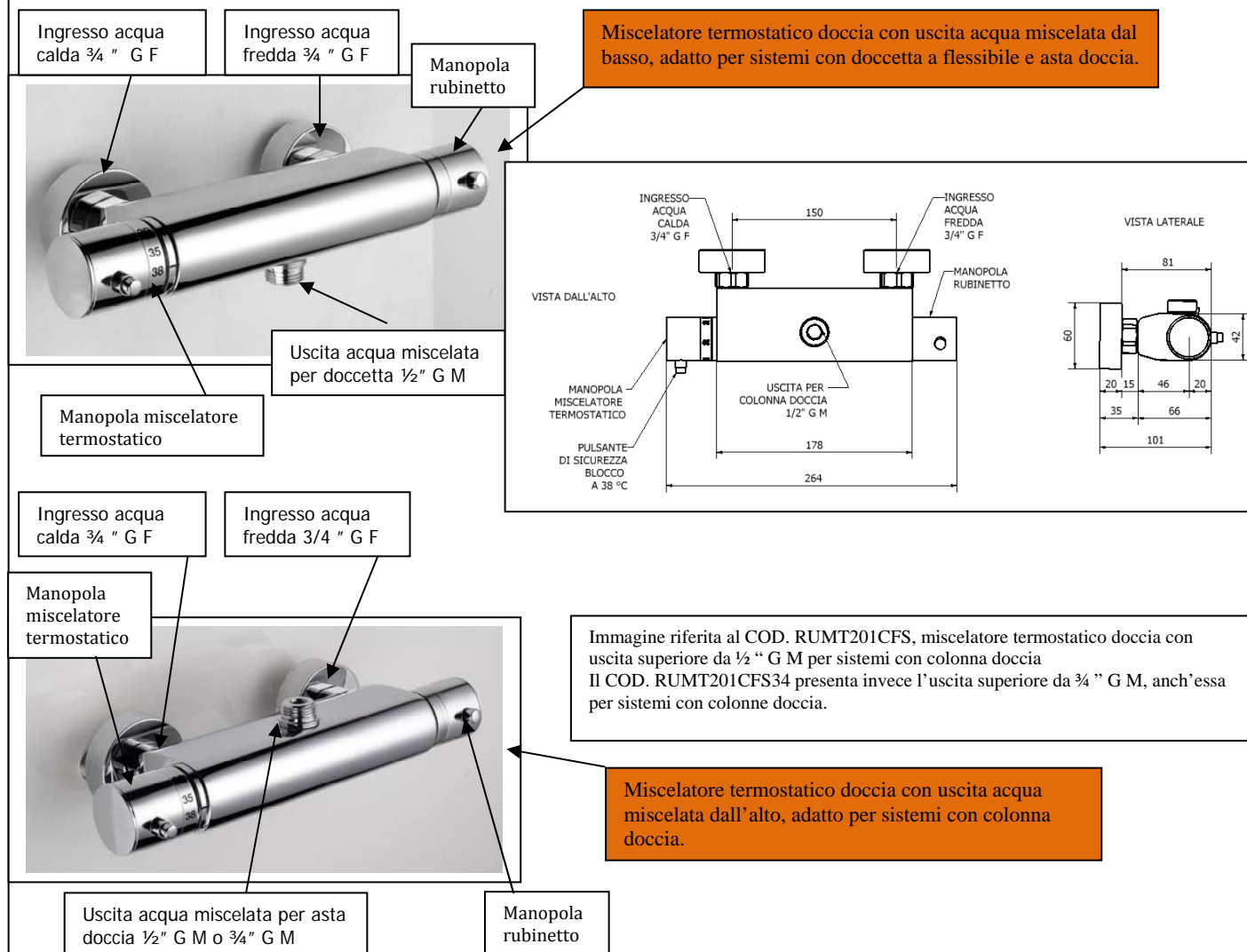


MISCELATORE TERMOSTATICO ESTERNO DOCCIA “CORPO FREDDO”
EXTERNAL THERMOSTATIC SHOWER MIXER “COLD BODY”

ART.: RUMT201CFI - RUMT201CFS -
 RUMT201CFS34 - RUMT201CFSL



Miscelatore termostatico doccia con uscita acqua miscelata dal basso, adatto per sistemi con doccetta a flessibile e asta doccia.

VISTA DALL'ALTO

VISTA LATERALE

INGRESSO ACQUA CALDA 3/4" G F

INGRESSO ACQUA FREDDA 3/4" G F

MANOPOLA RUBINETTO

Uscita acqua miscelata per doccetta 1/2" G M

MANOPOLA MISCELATORE TERMOSTATICO

PULSANTE DI SICUREZZA BLOCCO A 38 °C

USCITA PER COLONNA DOCCIA 1/2" G M

MANOPOLA MISCELATORE TERMOSTATICO

MANOPOLA RUBINETTO

INGRESSO ACQUA CALDA 3/4" G F

INGRESSO ACQUA FREDDA 3/4" G F

MANOPOLA MISCELATORE TERMOSTATICO

Uscita acqua miscelata per asta doccia 1/2" G M o 3/4" G M

MANOPOLA RUBINETTO

Immagine riferita al COD. RUMT201CFS, miscelatore termostatico doccia con uscita superiore da 1/2" G M per sistemi con colonna doccia
 Il COD. RUMT201CFS34 presenta invece l'uscita superiore da 3/4" G M, anch'essa per sistemi con colonne doccia.

Miscelatore termostatico doccia con uscita acqua miscelata dall'alto, adatto per sistemi con colonna doccia.

SCHEDA TECNICA

DESCRIZIONE

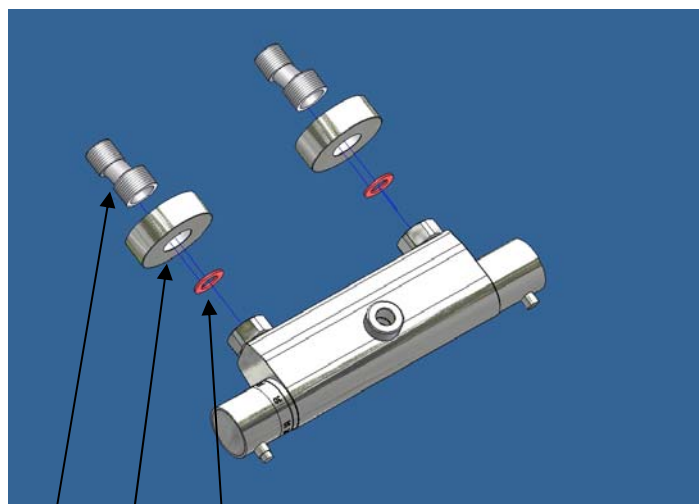
Miscelatore termostatico disponibile in quattro versioni: con uscita inferiore (COD.RUMT201CFI) per collegamento con tubo flessibile ad una doccetta con asta doccia, con uscita superiore da 1/2" (COD:RUMT201CFS) per collegamento ad una colonna doccia con ingresso da 1/2", con asta doccia, con uscita superiore da 3/4" (COD:RUMT201CFS34) per collegamento ad una colonna doccia con ingresso da 3/4", con uscita inferiore da 1/2" e leva clinica (COD. RUMT201CFIL).

Il miscelatore termostatico consente di erogare acqua alla temperatura scelta dall'utente in modo rapido e sicuro garantendo così un sensibile risparmio di acqua ed energia, un rapido comfort, una temperatura stabile rispetto alle variazioni di temperatura e pressione a monte del miscelatore ed evitando il pericolo di scottature accidentali, è infatti dotato di blocco di sicurezza a 38°C che può essere superato agendo sull'apposito pulsante.

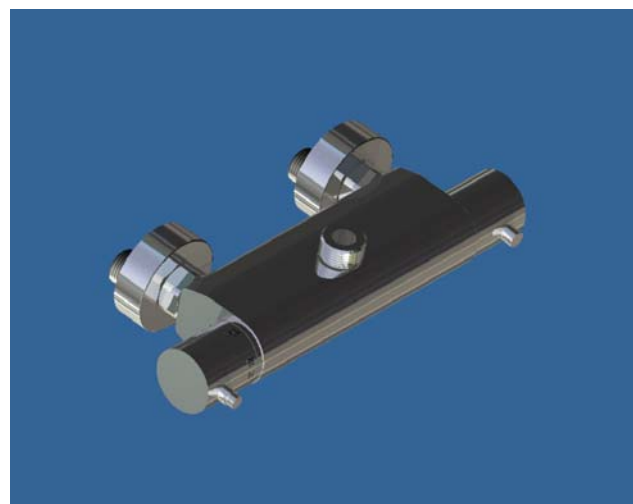
Il dispositivo garantisce un'ulteriore sicurezza contro le scottature chiudendo il flusso erogato in caso di mancata erogazione di acqua fredda dalla rete.

Il miscelatore è dotato di cartuccia termostatica Thermomat intercambiabile, filtri, valvole di ritegno sulle entrate; la finitura è lucidata e cromata.

Ogni cartuccia è tarata singolarmente in fabbrica a 38°C ricevendo in ingresso acqua fredda a Tc = 15°C e acqua calda a Th=65°C entrambe ad una pressione dinamica pari a 3 bar.

**MISCELATORE TERMOSTATICO ESTERNO DOCCIA “CORPO FREDDO”
EXTERNAL THERMOSTATIC SHOWER MIXER “COLD BODY”****ART.:** RUMT201CFI - RUMT201CFS -
RUMT201CFS34 - RUMT201CFSL

Eccentrico, rosone, guarnizione.



Esempio corpo con uscita superiore, raccordi di ingresso, rosoni ed eccentrici.

SCHEDA TECNICA**VERSIONI**

L'articolo è disponibile in quattro versioni per adattarsi ad ogni esigenza, sia con uscita inferiore per collegamento con tubo flessibile ad una doccetta con asta doccia, sia con uscita superiore per collegamento ad una colonna doccia ed in questo caso l'uscita può essere da ½" G M o da ¾" G M (richiesto per alcuni modelli di colonne doccia) grazie al raccordo fornito nella confezione, infine è disponibile la versione con uscita inferiore da ½" G M e leva clinica.

Gli ingressi sono dotati di valvole di non ritorno, raccordo da ¾" G F con girello ed eccentrico ¾" G M – ½" G M per essere agevolmente collegati agli allacciamenti a muro.

COMPONENTI

L'articolo è composto da:

Corpo esterno doccia termostatico “corpo freddo”, lucidato e cromato, nella versione con uscita superiore o inferiore.

Raccordi per attacco a muro, cromati.

Raccordo per attacco flessibile doccia / colonna doccia, cromato.

O-ring in NBR 17x1,78.

Vitone del rubinetto di regolazione portata a dischi ceramici con rotazione di 90°.

Cartuccia termostatica ½" Thermomat con fissaggio al corpo miscelatore tramite grano radiale.

Valvole di non ritorno Ø14 sugli ingressi di acqua calda e fredda.

Viti di fissaggio delle manopole.

Manopola miscelatore serie Minimal scala 20-50 °C, cromata; la manopola comprende il pulsante di blocco temperatura.

Manopola rubinetto serie Minimal con relativa calottina, entrambe cromate.




Borchie per manopole, cromate.

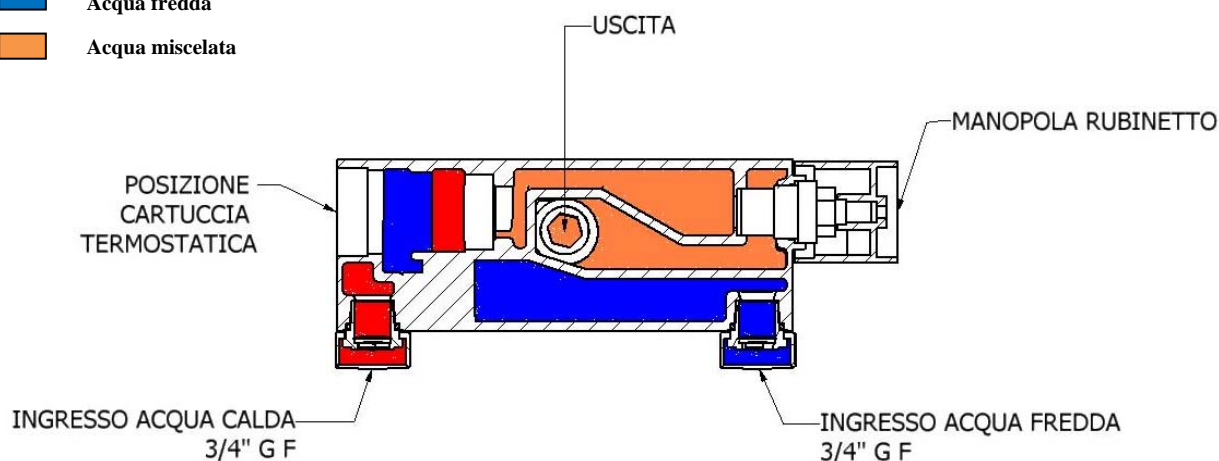
Dadi H14, CH29, ¾", cromati.

Confezioni con eccentrico, guarnizione e rosone serie Minimal, cromate.

Foglio di istruzioni.

**MISCELATORE TERMOSTATICO ESTERNO DOCCIA “CORPO FREDDO”
EXTERNAL THERMOSTATIC SHOWER MIXER “COLD BODY”**ART.: RUMT201CFI - RUMT201CFS -
RUMT201CFS34 - RUMT201CFSL

-  Acqua calda
-  Acqua fredda
-  Acqua miscelata

**SCHEDA TECNICA****CARATTERISTICHE TECNICHE****Dimensioni:** (178x66x42 mm)

Vedi disegno dimensionale pag.1

Range di funzionamento:

Pressione massima (statica): 1.000 kPa (10 bar)

Pressione di lavoro (dinamica): 100÷500 kPa (1÷5 bar) (conformemente alla norma UNI EN 1111)

Pressione minima: 50 kPa (0,5 bar)

Pressione di taratura (dinamica): 3 bar

Temperatura max ingresso: 85 °C

Campo di regolazione: 20-50°C

Blocco di sicurezza: 38°C

Portata: 24-25 l/min (1450-1500 l/h) con P=3 bar

Raccordo di ingresso acqua calda: a sinistra

Raccordo di ingresso acqua fredda: a destra

Conessioni di ingresso e uscita:

Ingressi sul corpo miscelatore da ¾" F, già dotati di valvola di non ritorno Ø 14; sono forniti 2 eccentrici ¾" G M – ½" G M con interasse per allacciamento a muro tra 130 e 170 mm.

Uscita da ½" G M o da ¾" G M.

Il rosone ha un diametro di 60 mm e profondità 20 mm, con foro interno filettato (¾" G F).

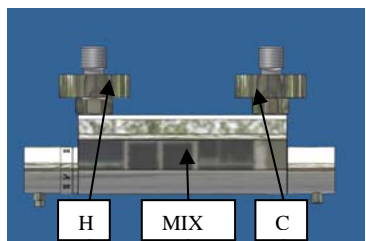
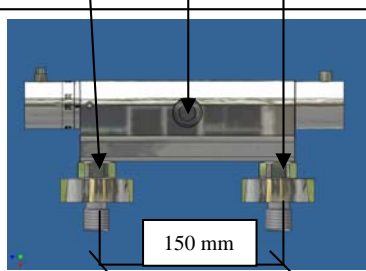
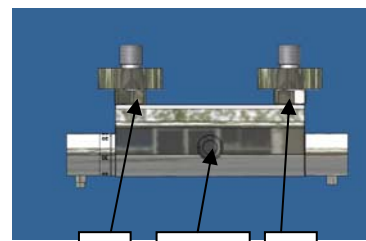
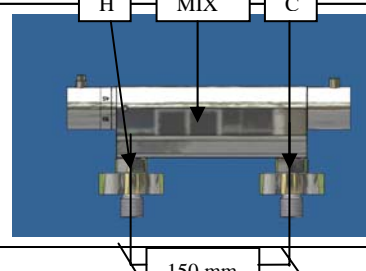
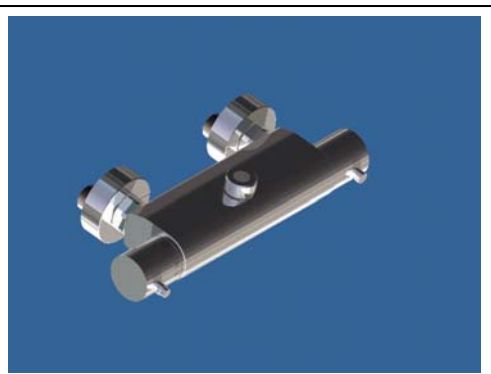
La distanza della parte posteriore del corpo miscelatore dalla parete risulta di circa 35 mm.

BENEFICI E PARTICOLARITA'

Il nuovo miscelatore termostatico esterno per doccia unisce le già affermate caratteristiche di assoluto comfort, sicurezza e design accattivante che l'hanno reso un prodotto molto apprezzato, all'innovativo "CORPO FREDDO" studiato oltre che per evitare le scottature, anche per limitare possibili contatti sgraditi con superfici calde.

Infatti senza richiedere nessuna variazione degli allacciamenti domestici standard il regolatore termostatico è stato posizionato nella parte sinistra del corpo limitando così il percorso dell'acqua calda di rete (colore rosso) a pochi centimetri, mentre l'acqua fredda (colore blu) scorre nella parte posteriore del corpo e quella miscelata (colore arancio) nella parte anteriore e centrale; il corpo rimane ad una temperatura uguale o inferiore a quella dell'acqua miscelata. Il dispositivo rispetta l'interasse tra gli ingressi come da norma UNI EN 1111 e gli allacciamenti standard a muro ed è quindi di immediata installazione sia in impianti nuovi che esistenti.

MISCELATORE TERMOSTATICO ESTERNO DOCCIA “CORPO FREDDO”
EXTERNAL THERMOSTATIC SHOWER MIXER “COLD BODY”

 ART.: RUMT201CFI - RUMT201CFS -
 RUMT201CFS34 - RUMT201CFSL

 Corpo con uscita
 inferiore,
 vista dall'alto

 Corpo con
 uscita inferiore,
 vista dal basso

 Corpo con uscita
 superiore,
 vista dall'alto

 Corpo con
 uscita
 superiore,
 vista dal basso

 Interasse tra gli attacchi a muro
 adattabile tra 130 e 170 mm.

SCHEDA TECNICA
INSTALLAZIONE E COLLEGAMENTI IDRAULICI
Materiale necessario:

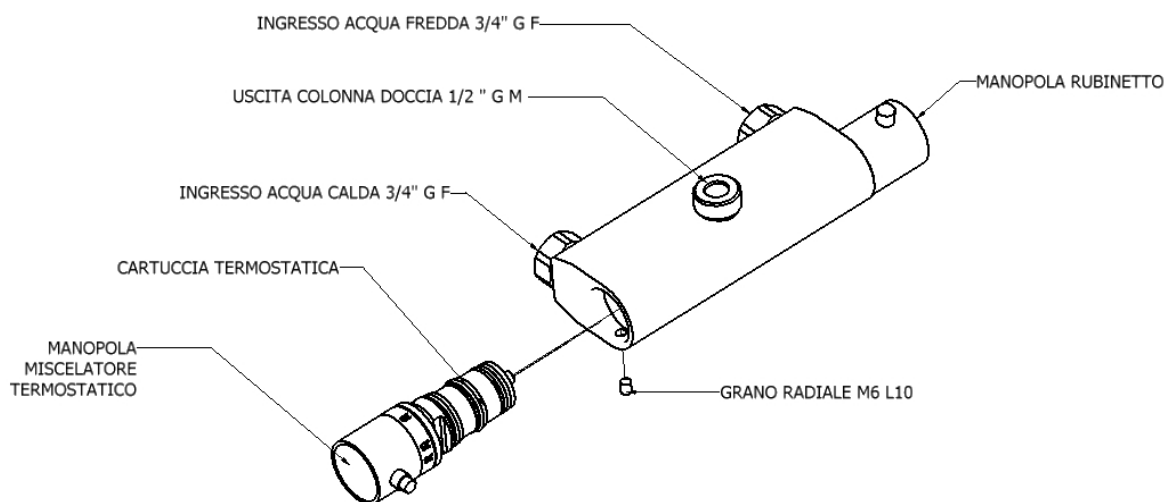
 Eccentrici $\frac{1}{2}$ " M – $\frac{3}{4}$ " M.

Rosoni.

 Guarnizioni $\frac{3}{4}$ ".

Procedura:

- Chiudere la mandata dell'acqua calda e fredda.
- Rimuovere eventuali residui di sporco e fissare gli eccentrici dal lato $\frac{1}{2}$ " M all'attacco a muro avendo cura di utilizzare del nastro o materiale di tenuta (non forniti). L'interasse tra i raccordi $\frac{3}{4}$ " M è di 150 mm. Assicurarsi di stringere bene la connessione.
- Avvitare i rosone sugli eccentrici.
- Assicurarsi di rimuovere eventuali tracce di sporco e verificare che le valvole di non ritorno non siano bloccate.
- Inserire le guarnizioni, appoggiare il corpo agli eccentrici rispettando le connessioni di ingresso (il grano di fissaggio deve risultare sempre posizionato nella parte inferiore del corpo), avvitare i girelli da $\frac{3}{4}$ " F presenti sul corpo miscelatore agli eccentrici, avendo cura di far combaciare la parte posteriore del rosone con la parete ed il girello con il rosone. Controllare che non ci siano perdite.
- Collegare il tubo flessibile della doccetta o la colonna doccia (non fornite) all'uscita $\frac{1}{2}$ " G M o $\frac{3}{4}$ " G M, in base al modello di miscelatore acquistato.

**MISCELATORE TERMOSTATICO ESTERNO DOCCIA “CORPO FREDDO”
EXTERNAL THERMOSTATIC SHOWER MIXER “COLD BODY”**ART.: RUMT201CFI - RUMT201CFS -
RUMT201CFS34 - RUMT201CFSL**SCHEDA TECNICA****MANUTENZIONE****Ordinaria:**

Il corpo esterno del miscelatore si pulisce con acqua e sapone o altri prodotti adatti; evitare prodotti chimici, aggressivi o abrasivi. Asciugare con un panno morbido.

Straordinaria:

Se il prodotto dovesse richiedere una manutenzione straordinaria:

- Chiudere gli ingressi di acqua calda e fredda, aprire il rubinetto ed attendere che il residuo di acqua nel rubinetto sia scolata. Nella versione con uscita superiore rimuovere la colonna doccia.
- Svitare i bulloni prigionieri da $\frac{3}{4}$ " F sul retro del corpo miscelatore.
- Controllare il funzionamento delle valvole di non ritorno ed eventualmente sbloccarle, smontarle, pulirle o sostituirle.
- Se fosse necessario sostituire la cartuccia seguire la procedura descritta in seguito. Seguire la stessa procedura anche per pulire i filtri della cartuccia; per la pulizia utilizzare una spazzola e aceto o un prodotto anticalcare prestando attenzione a non danneggiare gli O-ring (in NBR) e a non immergerla in prodotti che potrebbero danneggiare i componenti interni.
- Rimontare le valvole eventualmente smontate e ricollegare il miscelatore al muro.
- Accertarsi del corretto funzionamento.

SOSTITUZIONE DELLA CARTUCCIA TERMOSTATICA

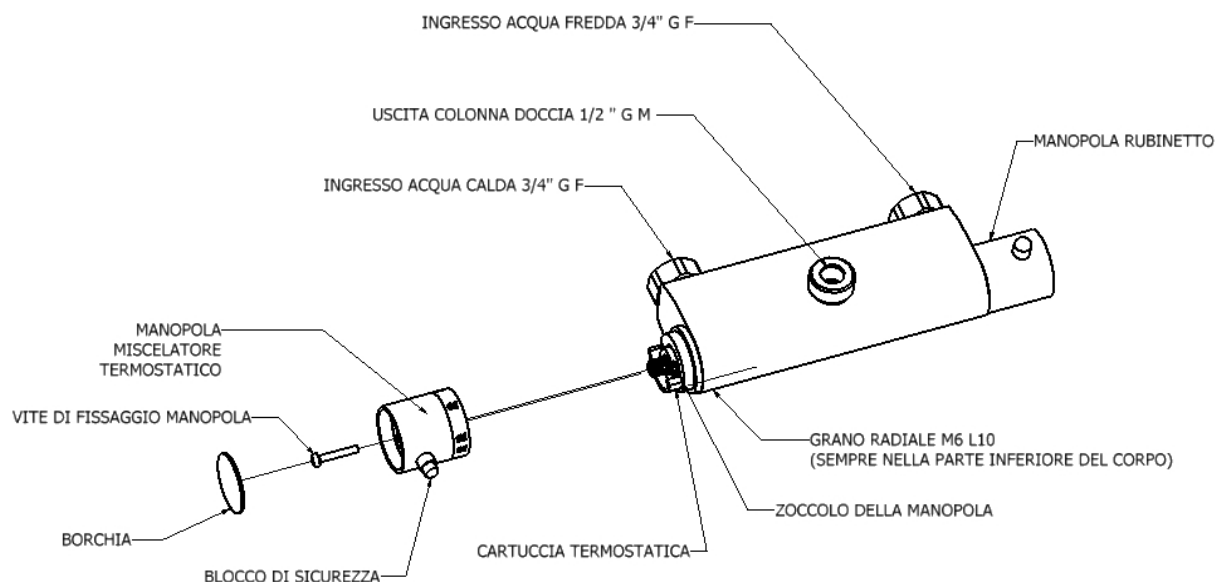
Nel caso sia necessario sostituire la cartuccia termostatica procedere nel modo seguente:

- chiudere le alimentazioni dell'acqua calda e fredda;
- svitare il grano posizionato nella parte inferiore del corpo miscelatore;
- sfilare la cartuccia dal corpo eventualmente facendo leva con utensile nel foro del grano;
- inserire una nuova cartuccia termostatica tarata;
- fissare con il grano;
- accertarsi del corretto funzionamento.

Non effettuare lo smontaggio della cartuccia nelle sue parti, l'operazione se effettuata da personale non idoneo, potrebbe compromettere il funzionamento del prodotto.

**MISCELATORE TERMOSTATICO ESTERNO DOCCIA “CORPO FREDDO”
EXTERNAL THERMOSTATIC SHOWER MIXER “COLD BODY”**

ART.: RUMT201CFI - RUMT201CFS -
RUMT201CFS34 - RUMT201CFSL



SCHEDA TECNICA

TARATURA

Il miscelatore termostatico è tarato in fabbrica utilizzando acqua fredda a 15°C e acqua calda a 65°C a 3 bar di pressione.

Qualora – *in condizioni di reale esercizio* – le temperature indicate sulla manopola si rivelassero sensibilmente diverse da quelle effettive, oppure in caso di errata sostituzione della cartuccia o di manomissione “accidentale”, si può correggere la taratura dell'apparecchio operando come di seguito scritto:

- Posizionare la manopola in modo che la temperatura dell'acqua miscelata sia a 38°C (controllando con un termometro posto sull'uscita);
- Sfilare la manopola dopo aver tolto la borchia e la vite sottostante;
- In condizioni di funzionamento azionare il miscelatore misurando nuovamente con un termometro la temperatura dell'acqua in uscita e agendo sulla brocciatura posizionarsi sui 38°C;
- Riposizionare la manopola facendo coincidere il 38 con l'indice di riferimento e fissarla con l'apposita vite;
- Rimettere la borchia.

**MISCELATORE TERMOSTATICO ESTERNO DOCCIA “CORPO FREDDO”
EXTERNAL THERMOSTATIC SHOWER MIXER “COLD BODY”**ART.: RUMT201CFI - RUMT201CFS -
RUMT201CFS34 - RUMT201CFSL**SCHEDA TECNICA****Materiali:**

Corpo esterno: ottone fuso (lega EN CB7536), lavorato, lucidato e cromato.

Raccordi, dadi, eccentrici: ottone lucidato e cromato.

O-ring: NBR XP70.

Vitone del rubinetto: ottone; cartuccia a dischi ceramici con rotazione di 90°.

Cartuccia termostatica:

corpo e testata: ottone UNI EN 12164 CW614 N

otturatore: ottone UNI EN 12164 CW614 N

o-ring: NBR XP70

molle: acciaio INOX AISI 302

filtri cartuccia: acciaio INOX 304

elemento termosensibile a cera

Cartuccia conforme ai requisiti ACS – dossier n° 04 ACC LY 112

Valvole di non ritorno Ø 14

Viti di fissaggio, grano, minuteria: acciaio inox.

Manopole e borchie: ABS cromato.

Rosoni: ottone stampato e cromato.

Norme seguite:

Nella progettazione e nelle prove fatte sul miscelatore sono state seguite varie indicazioni della norma UNI EN 1111.

RACCOMANDAZIONI

Non fare saldature sul miscelatore.

Raccordo acqua calda (H = HOT).

Raccordo acqua fredda (C = COLD).

Pulire le tubazioni da detriti o sporco prima di montare il miscelatore;

Controllare che le valvole di non ritorno non siano bloccate;

Prestare attenzione di non perdere la taratura nello smontare la manopola;

Non immergere la cartuccia in fluidi che ne possono danneggiare i componenti interni;

Se il miscelatore o la cartuccia sembrano non funzionare bene prima di sostituirli verificare:

-che la rete impiantistica sia adeguata (Vedi sezione Informazioni Tecniche) e che non ci siano scambiatori di calore intasati o altri guasti a monte del miscelatore;

-che le condizioni di pressione e temperatura dell'acqua (calda e fredda) in ingresso non siano troppo discostate dai valori nel range di funzionamento corretto (pressione di circa 3 bar, temperatura dell'acqua fredda di circa 15°C e dell'acqua calda di circa 65 °C); in caso contrario le caratteristiche dell'acqua erogata potrebbero discostarsi da quelle previste e il miscelatore sembrerà non funzionare correttamente, ma salvo reali danni ripristinando le condizioni corrette di ingresso il dispositivo funzionerà di nuovo correttamente

-che i filtri non siano intasati e le valvole di non ritorno non siano bloccate;

-che la taratura della cartuccia non sia stata manomessa, in questo caso ripristinarla con la procedura descritta.

INFORMAZIONI TECNICHE

I miscelatori termostatici si possono collegare a scaldabagni elettrici o a gas ad accumulo di tutti i tipi purché in pressione. Sono adatti anche per scaldabagni istantanei a gas purché a fiamma modulante e di potenza adeguata.

Art. RUMT201LCFI

E' la versione di miscelatore termostatico per esterno doccia con leva clinica ed uscita inferiore per doccia. Il corpo freddo è particolarmente indicato per le persone disabili o con ridotte capacità motorie, infatti permette loro di non scottarsi come con i comuni miscelatori. La leva clinica è facilmente manovrabile ed ha un'escursione angolare di 90°.

CONFEZIONE DEL PRODOTTO:

- RUMT201CFI - RUMT201CFS - RUMT201CFS34 Imballo in scatola di cartone: 280 x 80 x 90 mm. Peso: 2,3 kg

- RUMT201CFSL Imballo in scatola di cartone: 290 x 220 x 160 mm. Peso: 2,6 kg

