

Standing Easy Up N 3100 - Easy Up Elektro N 3200

Standing Easy Up N 3100 and Easy Up Elektro N 3200



EasyUp N 3100 Standing





Caratteristiche Tecniche

- Misura regolabile da medio a grande per adulti.
- Telaio portante con doppie colonne di scorrimento telescopico per la regolazione indipendente dell'altezza del poggiamani e del tavolo. Verniciato con polveri poliesteri ed epossipoliesteri.
- Base completa di 2 ruote D. mm 40 per lo spostamento.
- Pedana in legno finitura noce con fori per il fissaggio del fermatacchi e del fermapiedi.
- Tavolo in legno finitura noce regolabile in altezza, profondità antero-posteriore e inclinazione.

Technical Features

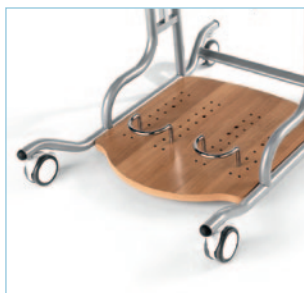
- Adjustable size from medium to large for adults.
- Supporting frame with double columns of telescopic sliding for the independent height adjustment of the hand rails and the table. Varnished with polyester and epoxy polyester powders.
- Base complete with 2 wheels D. 40 mm for the transfer.
- Wooden platform in walnut finish with holes for fixing the heel stopper and the foot stopper.
- Wooden table in walnut finish adjustable in height, anteroposterior depth and inclination.

ACCESSORI IN DOTAZIONE / ACCESSORIES INCLUDED



N 3001

Ginocchiere imbottite ad ergonomia variabile, regolabili indipendentemente in altezza, larghezza e profondità.
Kneepad padded with variable ergonomics, independently adjustable in height, width and depth.



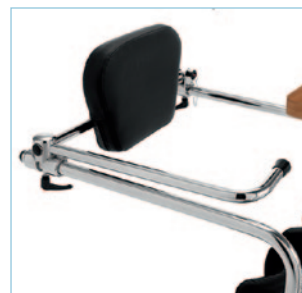
N 3002

Fermatacchi estraibili regolabili in antero-posteriore e laterale.
Extractable heel stopper adjustable in anteroposterior and lateral position.



N 3003

Sostegno pettorale regolabile in altezza e in profondità.
Pectoral support adjustable in height and depth.



N 3004

Spinta posteriore regolabile in antero-posteriore con chiusura di sicurezza e predisposta per il montaggio degli accessori. Maniglione per apertura e chiusura della spinta posteriore.
Rear thrust adjustable in anteroposterior position with safety lock and arranged for the accessories mounting. Handle for opening and closing of the rear thrust.

Riconducibile ai seguenti codici ISO:

03.48.21.036 - 03.48.21.118 - 03.48.21.106

Iscritto al Repertorio Dispositivi Medici con N. 960180 presso il Ministero della Sanità.

Tutti i codici ISO del Nomenclatore Tariffario devono essere considerati indicativi. Il medico prescrittore, ai sensi dell'Art. 1 c.5 del N.T., può decidere sulla "Riconducibilità per omogeneità funzionale".

Attributable to the following codes ISO:

03.48.21.036 - 03.48.21.118 - 03.48.21.106

Registered to the Medical Devices Database and Repertory with Nr. 960180 at the Ministry of Health.

All ISO codes of the Tariff Nomenclature have to be considered as approximate. The prescriber, in accordance with the Art. 1 c.5 of the N.T., can decide on "Traceability for functional homogeneity."

EasyUp N 3200 Elektro Standing





Caratteristiche Tecniche

- Misura regolabile da medio a grande per adulti.
- Telaio portante con doppie colonne di scorrimento telescopico per la regolazione indipendente dell'altezza del poggiamani e del tavolo. Verniciato con polveri poliesteri ed epossipoliesteri.
- Base completa di 4 ruote piroettanti D. mm 100 per lo spostamento.
- Pedana in legno finitura noce con fori per il fissaggio del fermatacchi e del fermapiedi.
- Tavolo in legno finitura noce regolabile in altezza, profondità antero-posteriore e inclinazione.
- Gruppo elettrico per la movimentazione di salita e discesa della fascia di sollevamento. Motore 230V-300W e scheda elettronica di controllo. Completo di pulsantiera a filo e cavo di alimentazione.
- Pulsante anteriore di fine corsa utente.
- Pulsante integrato supplementare per il comando di salita e discesa.
- Pulsante di emergenza.

Technical Features

- Adjustable size from medium to large for adults.
- Supporting frame with double columns of telescopic sliding for the independent height adjustment of the hand rails and the table. Varnished with polyester and epoxy polyester powders.
- Base complete with 4 wheels D. 100 mm for the transfer.
- Wooden platform in walnut finish with holes for fixing the heel stopper and the foot stopper.
- Wooden table in walnut finish adjustable in height, anteroposterior depth and inclination.
- Electric group for moving up and down the lift strap. Motor 230V-300W and electronic control board. Complete with wired push-button panel and power cable.
- Stroke-end user anterior button.
- Additional integrated button to control the ascent and descent.
- Emergency button.

ACCESSORI IN DOTAZIONE / ACCESSORIES INCLUDED



N 3001

Ginocchiere imbottite ad ergonomia variabile, regolabili indipendentemente in altezza, larghezza e profondità.
Kneepad padded with variable ergonomics, independently adjustable in height, width and depth.



N 3002

Fermatacchi estraibili regolabili in antero-posteriore e laterale.
Extractable heel stopper adjustable in anteroposterior and lateral position.



N 3201 - N 3202

Imbracatura di sollevamento completa di cintura pelvica realizzata in tessuto antimacchia, lavabile, antiallergico e atossico.
Hoisting sling complete with pelvic girdle made in washable, hypoallergenic, non-toxic and stain-resistant fabric.

Misura Standard N 3201
Standard size

[ISO 03.48.21.121](#)

Misura Large N 3202
Large size

[ISO 03.48.21.106](#)

Riconducibile ai seguenti codici ISO:

03.48.21.036; 03.48.21.106;
03.48.21.121; 03.48.21.118 (riconducibile per funzione);
12.24.03.157 (riconducibile per funzione)

Isritto al Repertorio Dispositivi Medici con N. 960175 presso il Ministro della Sanità.

Tutti i codici ISO del Nomenclatore Tariffario devono essere considerati indicativi.

Easy Up Elektro è uno stabilizzatore per stazione eretta con caratteristiche non descritte nel N.T. Il medico prescrittore, ai sensi dell'Art. 1 c.5 del N.T., può decidere sulla "Riconducibilità per omogeneità funzionale".

Attributable to the following codes ISO:

03.48.21.036; 03.48.21.106;
03.48.21.121; 03.48.21.118 (Attributable for function);
12.24.03.157 (Attributable for function)

Registered to the Medical Devices Database and Repertory with Nr. 960175 at the Ministry of Health.

All ISO codes of the Tariff Nomenclature have to be considered as approximate.

Easy Up Elektro is a stabilizer for erect posture with features not described in the N.T. The prescriber, in accordance with the Art. 1 c.5 of the N.T., can decide on "Traceability for functional homogeneity."

Accessori aggiuntivi

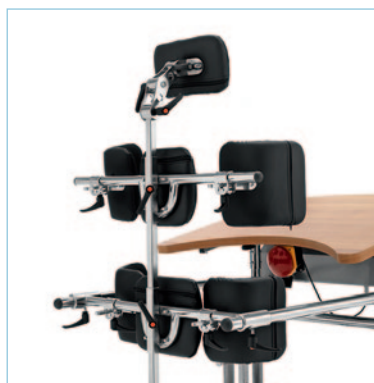
per Easy UP Manuale e Easy UP Elektro

Additional accessories for manual Easy Up and Easy Up Elektro



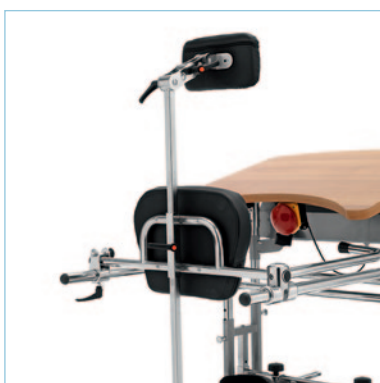
N 3005
Sostegno per bacino
Support for pelvis

ISO 18.09.39.015



N 3006
Sostegno per bacino,
schiena e testa.
*Support for pelvis,
back and head.*

ISO 18.09.39.021



N 3007
Poggiatesta e spinta
posteriore.
Headrest and rear thrust

ISO 18.09.39.027



N 3008
Fermapiedi anteriori estraibili,
regolabili in antero-posteriore
e laterale, completo di
cinturino fermapiedi
(ISO 12.24.03.115)

*Anterior removable foot
stopper, adjustable in
anteroposterior and lateral
position, complete with strap
foot stopper.*



N 3009
Spinta laterale bacino.
Lateral pelvis thrust

ISO 18.09.39.139



N 3004
Spinta posteriore regolabile
in antero-posteriore con
chiusura di sicurezza e
predisposta per il montaggio
degli accessori. Maniglione
per apertura e chiusura della
spinta posteriore.
**Accessorio optional solo
per il modello Elektro.
Di serie sul modello
Easy Up N 3100.**

*Rear thrust adjustable in
anteroposterior position with
safety lock and arranged for
the accessories mounting.
Handle for opening and
closing of the rear thrust.*
**Optional accessory
available only for the
model Elektro.
Standard equipment for
the model Easy Up N 3100.**

Piani tavolo

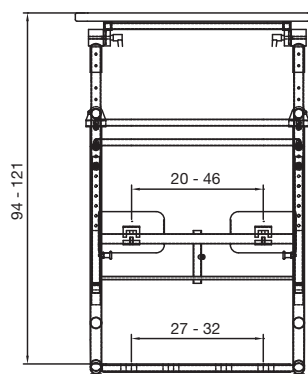
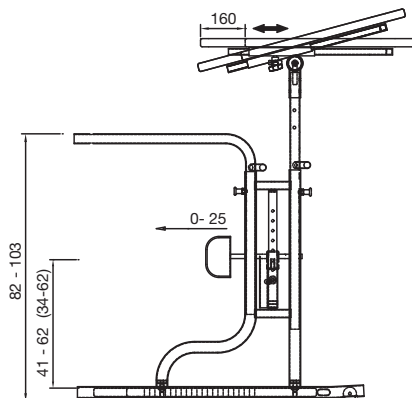
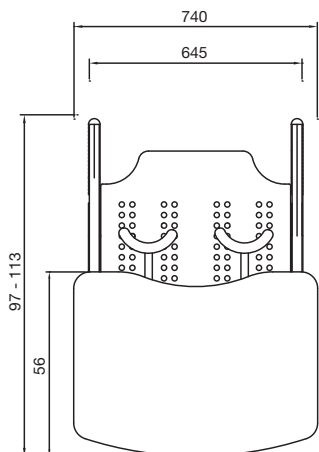
Table plane

Tavolo inclinabile e regolabile in altezza e profondità antero-posteriore.
Inclinable table and adjustable in height and anteroposterior depth.

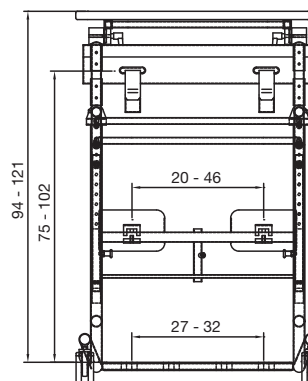
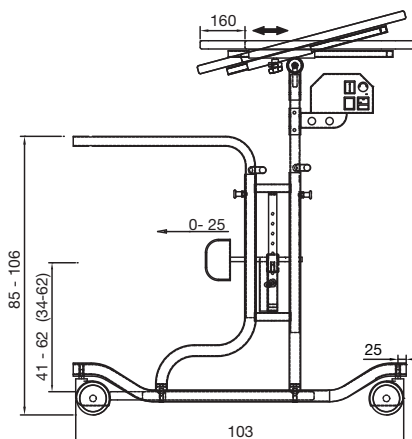
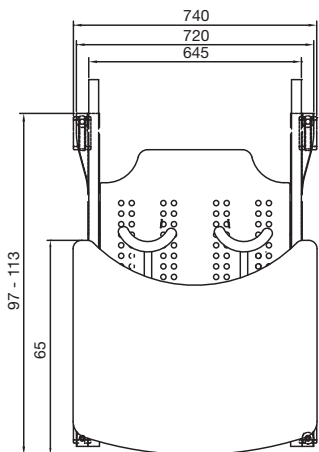


Dati tecnici

Technical data



EASY UP



EASY UP ELEKTRO

L'azienda si riserva di apportare ai suoi prodotti, senza alcun preavviso, tutte le modifiche tecniche e/o estetiche ritenute opportune.

The Company reserves the right to introduce all the technical and/or aesthetical modifications deemed necessary to their products, without prior notice.

09/2013

studiopieri communication & graphic design



KSP[®]

ITALIA

KSP ITALIA s.r.l.

Via dell'Artigianato, 1
06031 Bevagna (PG) - Italy
Tel. +39 0742 361947
Fax +39 0742 361946

ksp@kspitalia.com
www.kspitalia.com



Follow us

