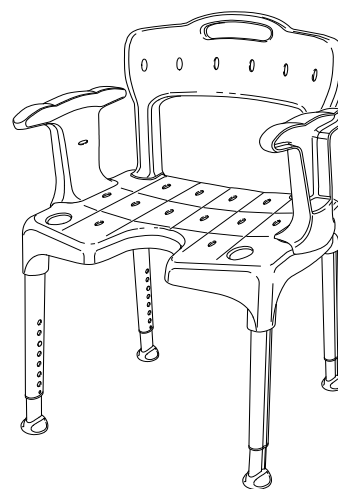
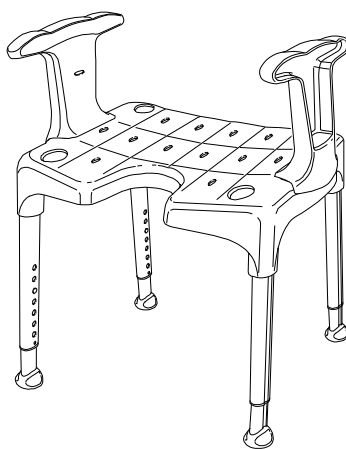
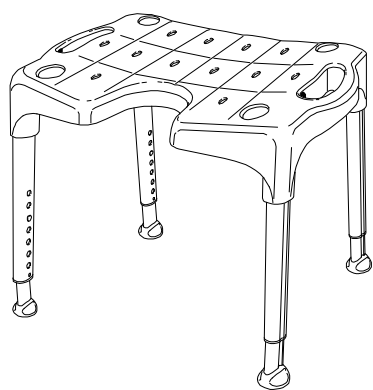


Etac Swift

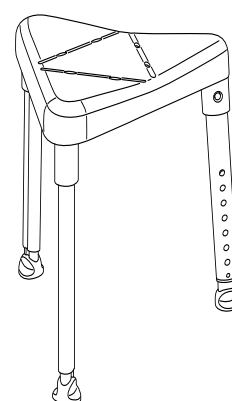
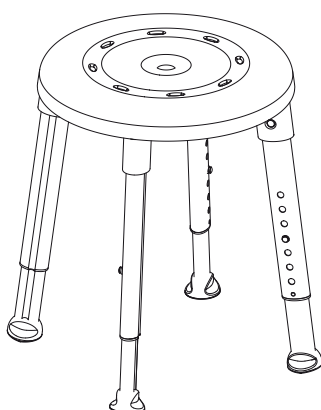
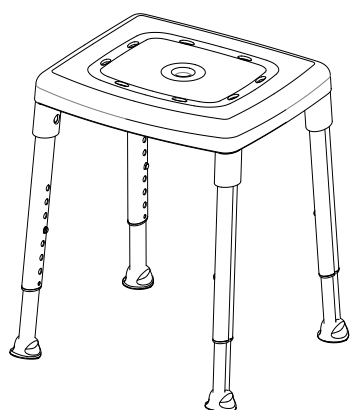
Manual

etac®

78390P 21-05-11



Etac Swift



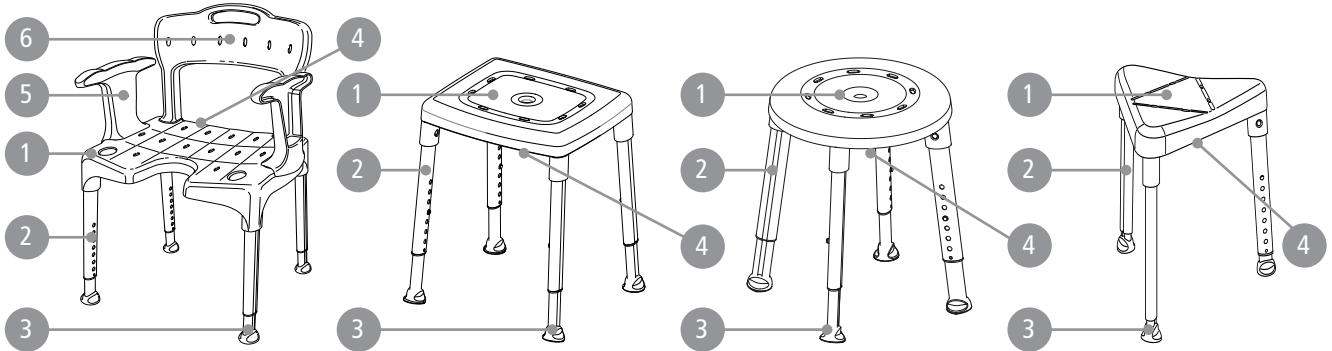
Etac Smart

Etac Easy

Etac Edge

sv	Svenska	4	de	Deutsch	6-7	it	Italiano	9
no	Norsk	4-5	fi	Suomi	7	es	Español	9-10
da	Dansk	5	fr	Français	7-8	pt	Português	10
en	English	5-6	nl	Nederland	8			

A



B

Swift	420-570 mm 16½"-22½"	540 x 410 mm 21¼" x 16¼"	530-540/565-595 mm 20¾"-21¼" / 22¼"-23½"	520-530/555-565 mm 20¼"-20¾" / 21¾"-22¼"	3,1/3,9/4,7 kg 7/8/10 lbs	160 kg 352 lbs	210 mm / 450 mm 8¼" / 17¾"	800-950 mm 31½"-37½"
Swift low	345-420 mm 13½"-16½"	540 x 410 mm 21¼" x 16¼"	520-530/555-565 mm 20¼"-20¾" / 21¾"-22¼"	520-530/555-565 mm 20¼"-20¾" / 21¾"-22¼"	2,9 kg/4,5 kg 6/10 lbs	160 kg 352 lbs	210 mm / 450 mm 8¼" / 17¾"	725-800 mm 28½"-31½"
Smart	420-570 mm 16½"-22½"	430 x 380 mm 21¼" x 16¼"	455-465 x 410-430 mm 18"-18¼" / 16¼"-17"	455-465 x 410-430 mm 18"-18¼" / 16¼"-17"	3,15 kg 7 lbs	200 kg (*150 kg) 440 lbs (*330 lbs)	-	-
Smart low	345-420 mm 13½"-16½"	430 x 380 mm 17" x 15"	455-460 x 410-415 mm 18" / 16¼"	455-460 x 410-415 mm 18" / 16¼"	2,98 kg 6 lbs	200 kg 440 lbs	-	-
Edge	420-570 mm 16½"-22½"	450 x 405 mm 17¾" x 16"	500-520 mm 19¾"-20½"	500-520 mm 19¾"-20½"	2,6 kg 6 lbs	130 kg 286 lbs	-	-
Edge low	345-420 mm 13½"-16½"	450 x 405 mm 17¾" x 16"	490-500 mm 19¼"-19¾"	490-500 mm 19¼"-19¾"	2,4 kg 5 lbs	130 kg 286 lbs	-	-
Easy	420-570 mm 16½"-22½"	400 mm 16"	495-535 mm 19½"-21"	495-535 mm 19½"-21"	2,75 kg 6 lbs	200 kg (*150 kg) 440 lbs (*330 lbs)	-	-

*Item no. 81901070 / 81901080 / 81901090 / 81951070 / 81951080 / 81951090

Swift	380 mm 15"	448 mm 17¾"	
Swift low	380 mm 15"	448 mm 17¾"	
Smart	-	-	
Smart low	-	-	
Edge	-	-	
Edge low	-	-	
Easy	-	-	

sv no da en de fi fr nl it es pt

it

Italiano

Grazie per aver scelto un prodotto Etac. Leggere attentamente il presente manuale per evitare danni durante la manipolazione e l'utilizzo. Nel manuale, con il termine utente si intende la persona che siede sulla sedia. L'assistente è invece la persona che lo aiuta.



Questo simbolo appare nel manuale insieme a un testo esplicativo. Indica un'operazione che può mettere a repentaglio la sicurezza dell'utente o dell'assistente.



Le immagini a cui si fa riferimento in ciascuna pagina si trovano all'inizio del manuale (pagine da 2 a 3). Vedere le Figure da A a F per il testo corrispondente.

Descrizione

Sgabelli/sedie da doccia Etac:

Gli sgabelli/le sedie da doccia Etac hanno una struttura stabile e una conformazione versatile per adattarsi anche a pavimenti irregolari. Tutti i prodotti sono dotati di gambe in alluminio regolabili in altezza, facili da montare. Le gambe sono inclinate verso l'esterno per garantire la massima stabilità a prescindere dall'altezza. Tutti i prodotti sono dotati di ghiera che garantiscono una salda aderenza, anche su pavimenti irregolari e bagnati. I prodotti possono essere inclinati in avanti per aiutare ulteriormente l'utente ad assumere la posizione eretta.

I sedili sono progettati con una superficie antiscivolo, che garantisce una seduta sicura e antiscivolo anche quando sono bagnati. Inoltre, sono dotati di fori di scarico che rimuovono efficacemente l'acqua in eccesso dallo sgabello.

Sgabello/sedia da doccia Swift:

Etac Swift è disponibile sotto forma di sgabello da doccia, sgabello da doccia con braccioli e sedia da doccia completa con braccioli e schienale. I braccioli e lo schienale sono montabili e rimovibili senza attrezzi e possono essere rimossi o aggiunti successivamente, se necessario. Il sedile è reversibile ed è dotato di apertura igienica. Se non si utilizzano i braccioli, l'apertura consente una presa e un sostegno stabili.

Uso previsto

Etac Swift/Edge/Easy/Smart (di seguito denominati "il prodotto") sono destinati a compensare vari tipi di lesioni o disabilità che limitano la mobilità dell'utente.

Il prodotto offre una seduta sicura e stabile nella doccia o nel bagno. I modelli con braccioli forniscono inoltre un sostegno quando l'utente si siede, si alza o viene trasferito.

Il prodotto è destinato a utenti adulti, ossia persone generalmente alte almeno 146 cm e con un peso di almeno 40 kg.

Il prodotto è destinato all'uso in ambienti domestici e strutture sanitarie.

Il prodotto è adatto all'uso in ambienti umidi, ma non può essere utilizzato all'interno di piscine o ambienti corrosivi simili.

Il prodotto è conforme ai requisiti del Regolamento dispositivi medici (EU) 2017/745.

Il prodotto è stato testato ed è conforme ai requisiti delle normative EN ISO 10993-1 e SS EN 12182.

Controindicazioni

Non vi è alcuna controindicazione nota.



Questo prodotto deve essere riciclato come previsto dalle norme nazionali.

Descrizione prodotto

Vedere Figura A

A1. Sedile **A2.** Gambe **A3.** Ghiera

A4. Etichetta del prodotto

A5. Bracciolo **A6.** Schienale

Swift	Smart	Easy	Edge
●	●	●	●
●	●	●	●
●			

Dati tecnici

Vedere Figura B

Montaggio

Vedere Figura C

Smontaggio

Vedere Figura D

1. Schienale 2. Gambe 3. Bracciolo

Garanzia, durata

5 anni di garanzia per eventuali difetti del materiale o di fabbricazione. Per termini e condizioni, consultare il sito www.etac.com. Durata utile 10 anni. Per informazioni più complete sulla durata del prodotto, consultare www.etac.com.



Sicurezza e manutenzione

Vedere Figura E



- Non utilizzare un prodotto o accessorio difettoso.
- E1.** Non è consentita una differenza in altezza di più di un foro (3°) per le gambe delle sedie.
- E2.** Quando ci si sposta di lato evitare di poggiarsi solamente su un bracciolo.

E3. Peso massimo utente

E4. Lavare il prodotto utilizzando agenti pulenti senza solventi con pH compreso tra 5 e 9 oppure un prodotto disinfettante al 70%.

E5. Il prodotto può essere decontaminato a una temperatura massima di 85° C/185°F per 3 minuti se necessario.

Qualora si verificano eventi avversi correlati al dispositivo, segnalare tempestivamente gli incidenti al rivenditore locale e all'autorità nazionale competente. Il rivenditore locale inoltrerà le informazioni al produttore.

Riutilizzo

Il prodotto è adatto al riutilizzo. Il numero di volte in cui può essere riutilizzato dipende dalla frequenza e dalla modalità di utilizzo del prodotto. Prima del riutilizzo, pulire e disinfettare accuratamente il prodotto e controllarne le caratteristiche di sicurezza. Se necessario, intraprendere azioni correttive.

Accessori

Vedere Figura F

	Swift	Smart	Easy	Edge
F1. Schienale	●			
F2. Due braccioli	●			
F3. Larghezza sedile	●			
F4. Cuscinetto schienale	●			
F5. Porta sapone/Supporto per la cornetta della doccia	●			
F6. Cuscinetto sedile		●		
F7. Cuscinetto sedile			●	
F8. Cuscinetto sedile				●
F9. Piatto girevole	●	●		

es

Español

Gracias por elegir un producto Etac. Para evitar lesiones durante la manipulación y el uso, lea detenidamente este manual. En el manual, el usuario hace referencia a la persona que se sienta en la silla. El cuidador es la persona que ayuda al usuario.



Este símbolo aparece en el manual junto con texto y es para advertir sobre momentos donde la seguridad del usuario o del asistente puede verse comprometida.



Las imágenes a las que se hace referencia en cada página se encuentran al principio del manual (páginas de la 2 a la 3). Consulte las figuras de la A a la F para ver el texto correspondiente.