

DATA DI STAMPA: Lunedì, 28 Settembre 2015



► VAI ALLA SCHEDA ON-LINE [www.chinesport.it/go/HM2600/](http://www.chinesport.it/go/HM2600/)

## HM2600 SOLLEVATORE VICTOR

Sollevatore elettrico a batteria (24V) di ultima generazione maneggevole e leggero grazie al telaio completamente in alluminio, le gambe apribili elettricamente dotate di quattro ruote gemellate di ampio diametro, piroettanti con freno, la colonna di sollevamento con ampi maniglioni ergonomici.

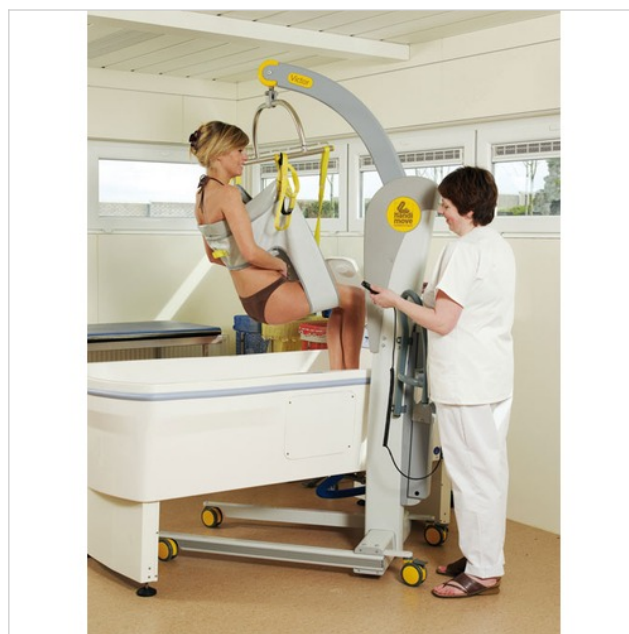
La centralina di controllo dotata di doppi comandi per la gestione di tutti i movimenti del sollevatore con filo comando per seguire il paziente da vicino durante i trasferimenti, l'indicatore visivo e sonoro dello stato di carica delle batterie, il pulsante d'arresto d'emergenza, il pacco batterie asportabile per facilitare le operazioni di ricarica, il sistema meccanico di discesa d'emergenza fanno del Victor uno strumento di lavoro per gli operatori del settore di massima qualità, sicurezza e facilità d'uso.

L'innovativo sistema di sollevamento a "doppio snodo" consente di prelevare facilmente il paziente dal pavimento, la tecnologia applicata nella progettazione e produzione permette di ridurre al minimo qualsiasi intervento di manutenzione ottimizzando i costi di gestione.

Sono disponibili varie tipologie di bilancini (accessori) per cambio postura, bilance elettroniche per la pesatura del paziente ed una gamma completa per tipologia e misure di imbracature.



Sollevatore elettrico VICTOR



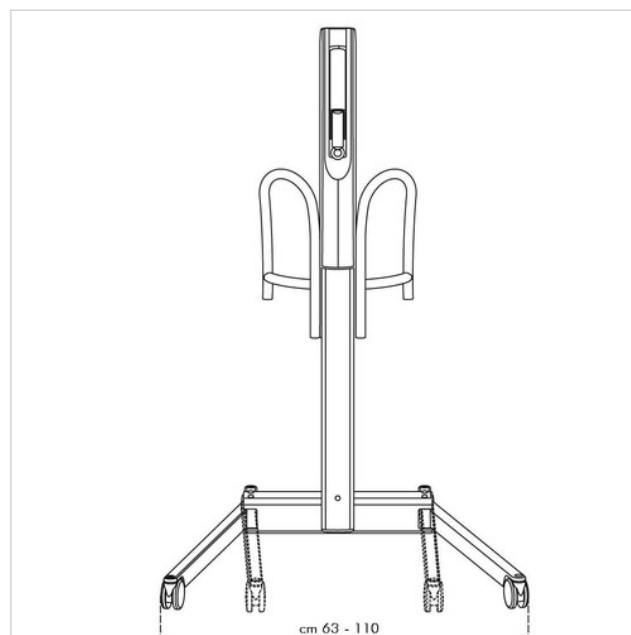
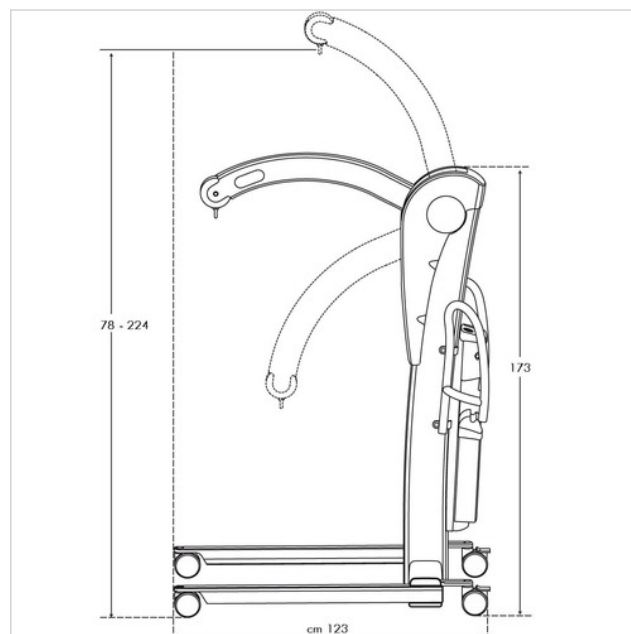
Utilizzo del SOLLEVATORE VICTOR per l'igiene del paziente



225 KG

## Specifiche tecniche e dimensioni

- Capacità di sollevamento: max 225 kg
- Discesa d'emergenza: Meccanica
- Interruttore d'emergenza: presente
- Peso:
- base + albero portante + manubrio: 58 kg
- base: 22,6 kg
- albero portante + manubrio: 35,55 kg
- manubrio (1 pezzo): 1,65 kg
- batterie: 6,2 kg
- Costruzione: alluminio ; verniciato
- Coperture: ABS
- Rotelle: ø 100 mm (rotelle posteriori dotate di freno)
- Batteria: sigillata e a zero manutenzione
- Indicatore stato della batteria: Acustico
- Numero di sollevamenti con batterie completamente cariche: 160 a 90 kg / 50 cm
- Tempo di ricarica dal segnale: 4 ore
- Rumore: dba 68
- Classe di protezione: IPx0
- Durata: 10 anni. Le batterie hanno una durata media di 3/4 anni.
- Potenza necessaria:
- Alla partenza 90 N
- Durante il movimento 60 N
- Diametro di sterzata: 1320 mm
- Velocità
- - Salita (scarico) 6,9 cm/s
- - Discesa (scarico) 6,3 cm/s
- - Salita (carico 90kg) 6,3 cm/s
- - Discesa (carico 90kg) 5,8 cm/s
- - Salita (carico 225kg) 4,5 cm/s
- - Discesa (carico 225 kg) 5 cm/s
- - Apertura/chiusura base a U con rotelle 2 s




## Documentazione disponibile online

### DOCUMENTI IN ITALIANO

**Manuale Istruzioni** - Manuale di istruzioni  .pdf 2.57 MB

### DOCUMENTI IN ENGLISH

**Approfondimenti** - Technical specifications .pdf 37.27 KB

 Il documento è disponibile per il download in area riservata

## Accessori



### HM2110 BILANCINO CLASSIC

Bilancino con 2 o 4 punti aggancio.



### HM2120 BILANCINO STANDARD

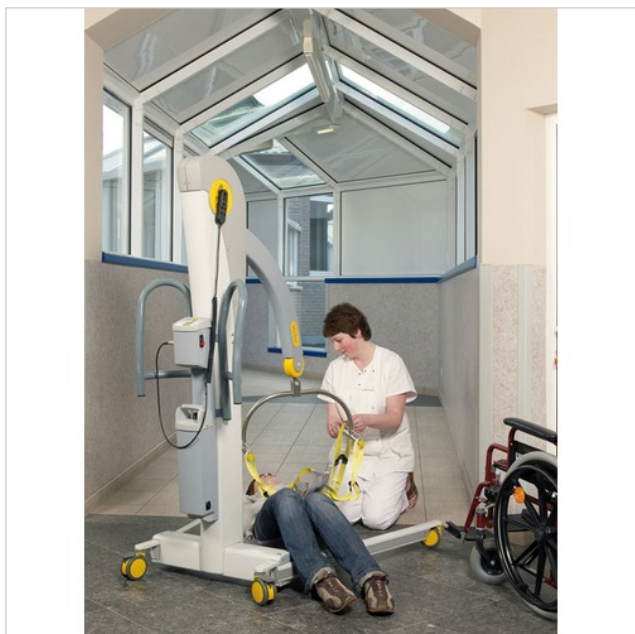
Bilancino con 4 punti aggancio si collega direttamente all'occhiello.



### HM2125 BILANCINO COMBI

Bilancino con 4 punti aggancio. Usa 2 ganci per collegarsi all'occhiello del sollevatore.

### Altre immagini dell'articolo



Utilizzo del SOLLEVATORE VICTOR con paziente a terra