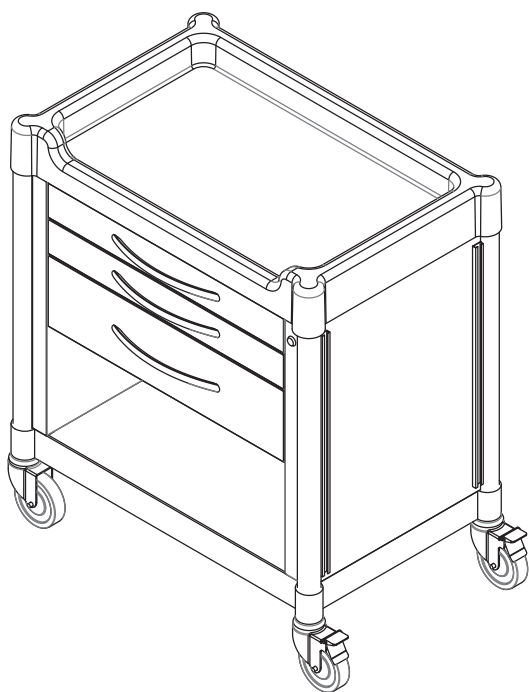


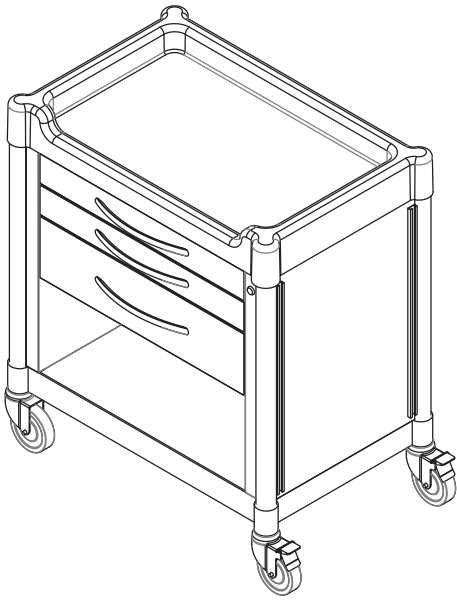
MANUALE D'USO

CARRELLI XM2703 –XM2704



INDICE

I. INTRODUZIONE	
a. AVVERTENZE -----	3
b. AVVISI -----	5
c. ALTRE AVVERTENZE -----	7
II. ASSEMBLAGGIO ACCESSORI	
a. ACCESSORI OPZIONALI -----	9
III. IMPIEGO DELLE RUOTE -----	13



MANUALE

Per favore fate attenzione a:

1. Leggere il presente manuale prima dell'utilizzo.
2. osservare le istruzioni date dal presente manuale per l'utilizzo sicuro del carrello.
3. osservare tutte le avvertenze fornite dal presente manuale.

In caso di inosservanza delle avvertenze, è possibile danneggiare il prodotto o causare incidenti.

Simboli chiave:



ATTENZIONE

L'uso improprio del carrello potrebbe causare incidenti o pericolo serio per le persone.



ATTENZIONE

L'uso improprio del carrello potrebbe causare incidenti o danneggiare il prodotto stesso.

Simboli dei prodotti :



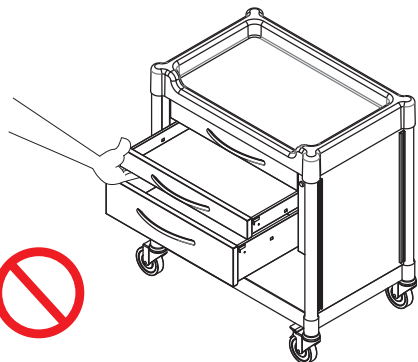
Fare attenzione



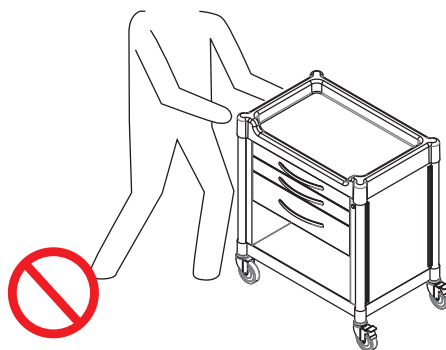
Evitare.

AVVERTENZE

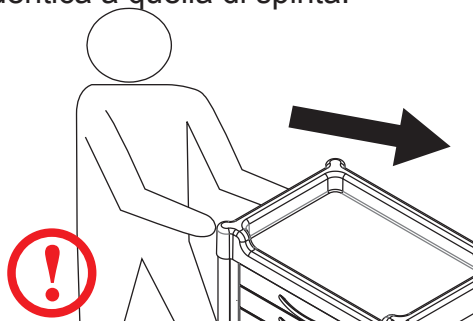
Non aprite due o più cassetti contemporaneamente.



Non inclinate il carrello, spostatelo con attenzione.



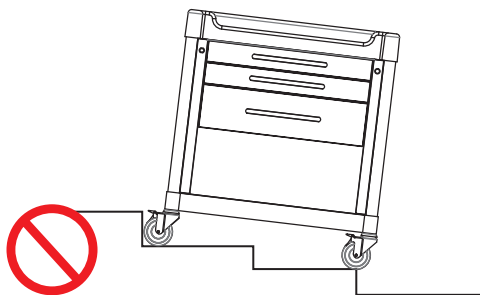
Fate attenzione alla direzione di spostamento. Dovrebbe essere identica a quella di spinta.



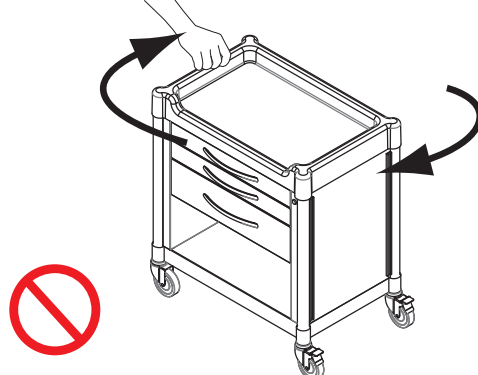
Fate attenzione agli ostacoli sulla direzione di marcia del carrello.



Non usate il carrello sulle scale.



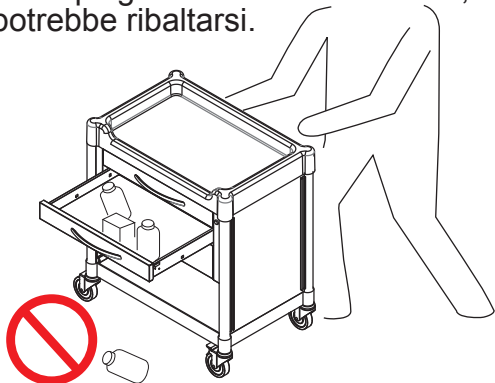
Non forzate la rotazione del carrello se le ruote sono bloccate.



AVVISI PER UN IMPIEGO SICURO E CORRETTO

AVVERTENZE

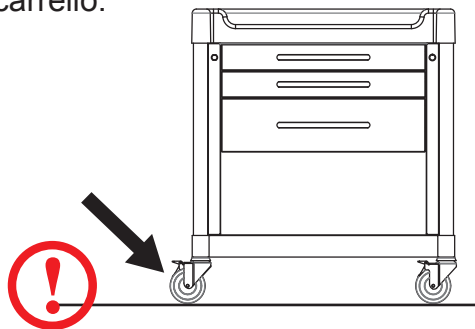
Non spingete il carrello sul fianco, potrebbe ribaltarsi.



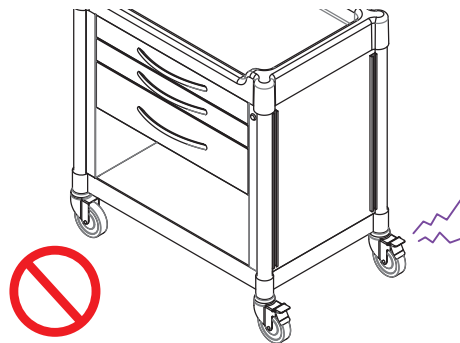
Non spostate il carrello se i cassetti sono aperti.



Attenzione!! Ricordarsi di inserire i freni quando parcheggiate il carrello.



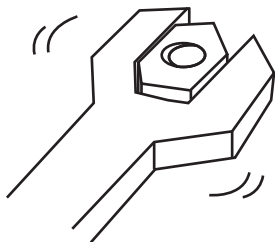
Non spingere il carrello se i freni sono inseriti.



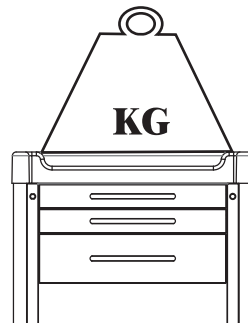
AVVISI PER UN IMPIEGO SICURO E CORRETTO

AVVISI

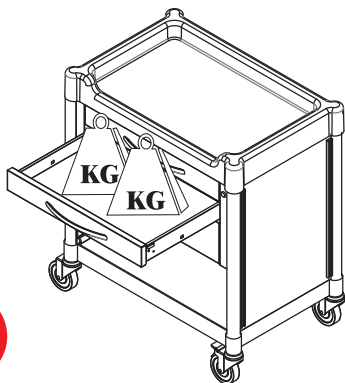
Attenzione!! Ricordarsi di stringere le viti quando montate gli accessori.



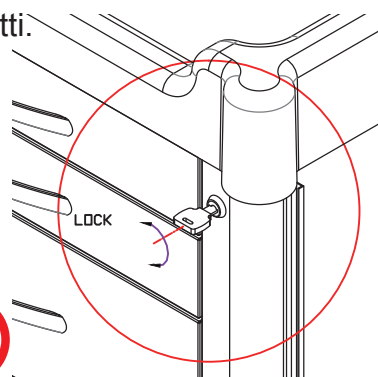
Non sovraccaricate il piano superiore del carrello.



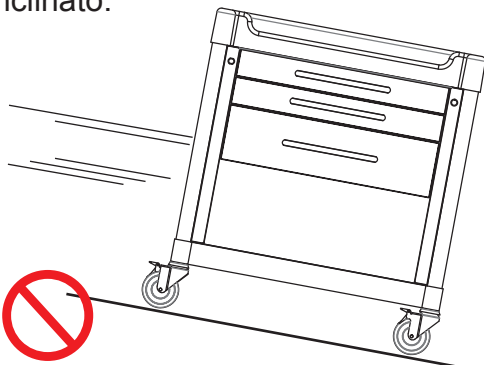
Non sovraccaricate i cassetti.



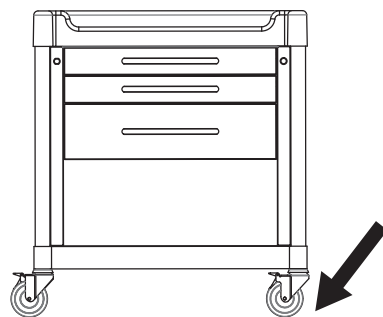
Attenzione!! Chiudete a chiave i cassetti.



Non lasciare in carrello su un piano inclinato.



Attenzione!! Stazionare il carrello in piano.

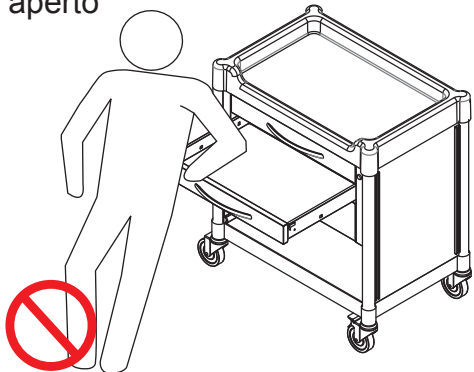


AVVISI PER UN IMPIEGO SICURO E CORRETTO

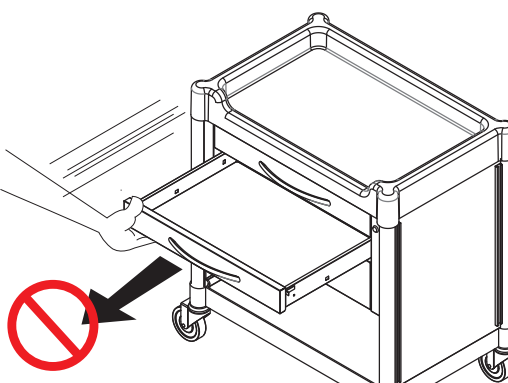


ATTENZIONE

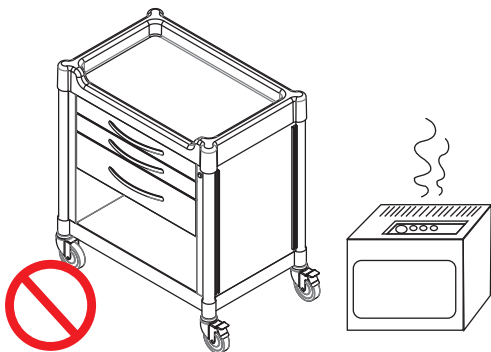
Non appoggiarsi su un cassetto aperto



Non forzate il cassetto per aprirlo.



Non lasciate il carrello vicino a fonti di calore elevato.

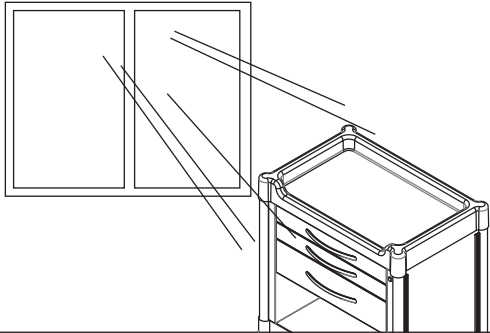


AVVISI PER UN IMPIEGO SICURO E CORRETTO



ALTRE AVVERTENZE

Non lasciare il carrello e i suoi accessori troppo a lungo esposti alla luce solare diretta.



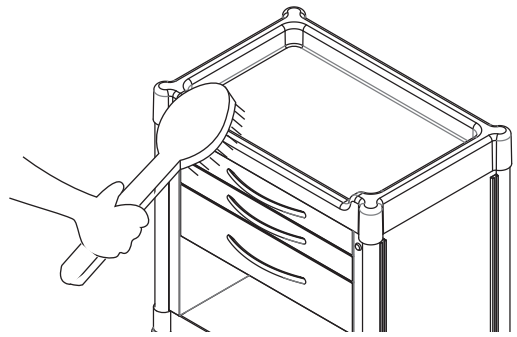
Non impiegare solventi chimici o sostanze lucidanti sul carrello e gli accessori.



Non impiegare sostanze volatili, pesticidi o nebulizzatori sul carrello e gli accessori.

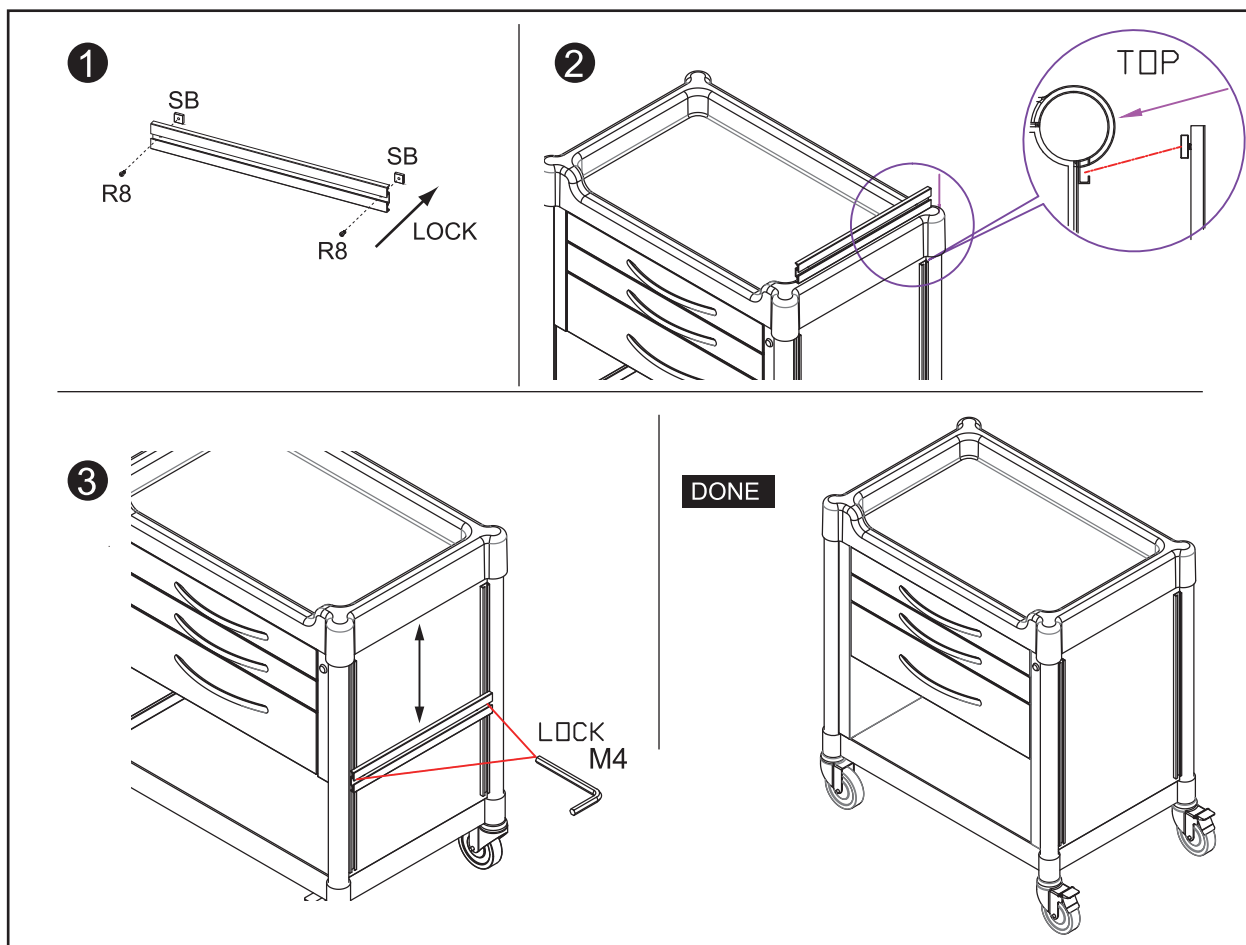
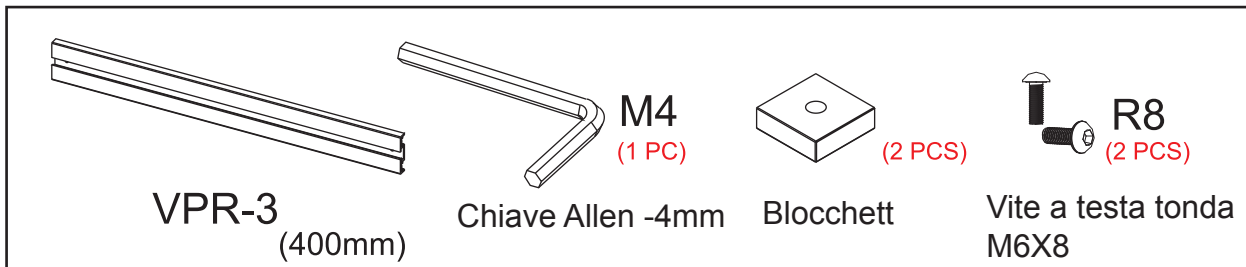


Non impiegate spazzole dure per pulire o lucidare il carrello.

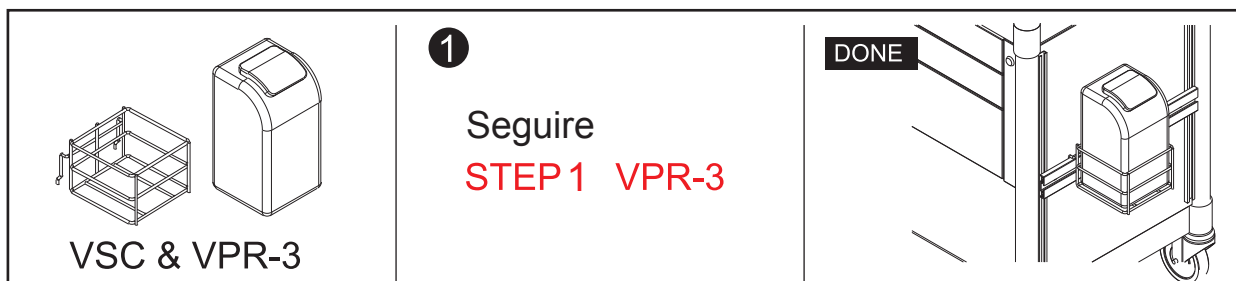


ACCESSORI (OPZIONALI)

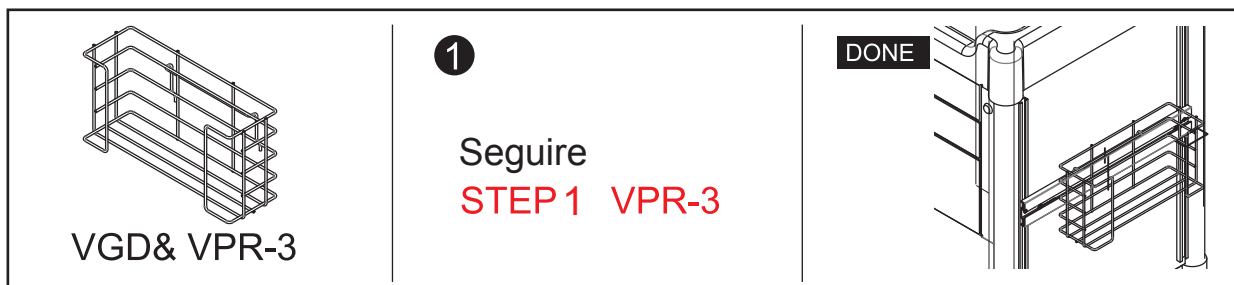
STEP 1 : VPR-3 (Binario standard laterale)



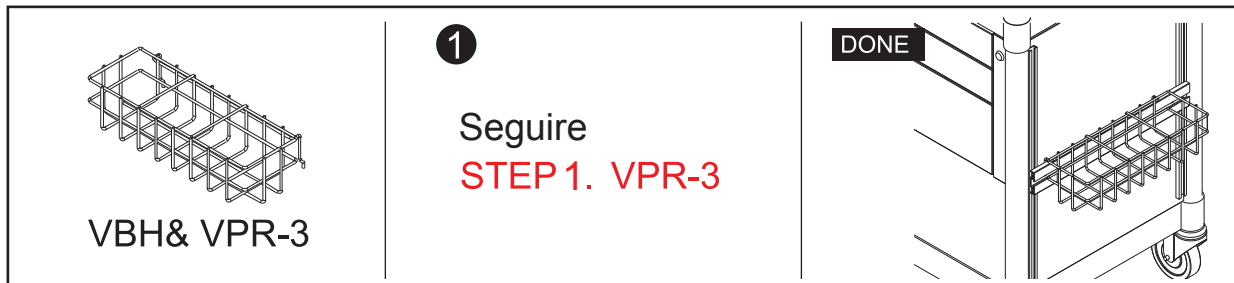
B. XM0004 (Contenitore oggetti taglienti)



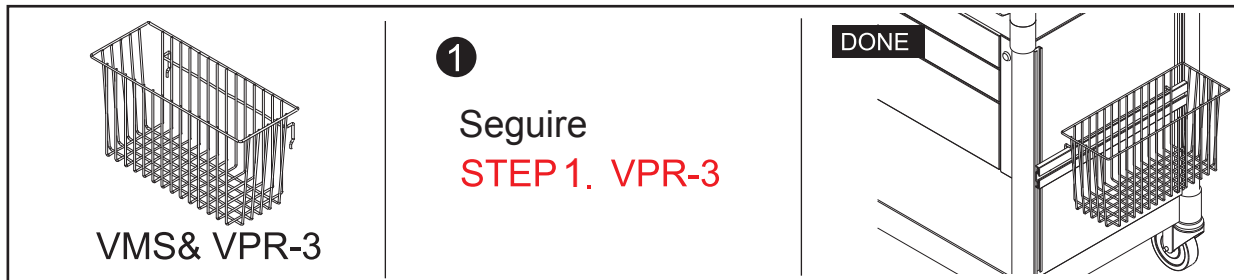
C. XM0006 (Dispenser guanti)



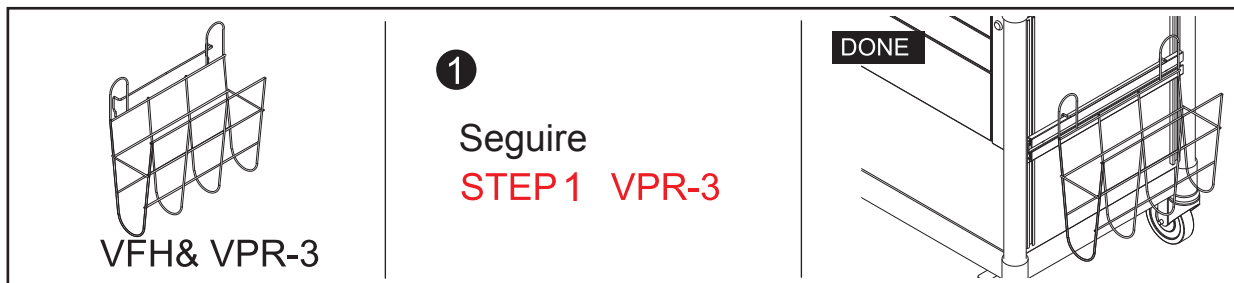
D. XM0007 (Porta flaconi)



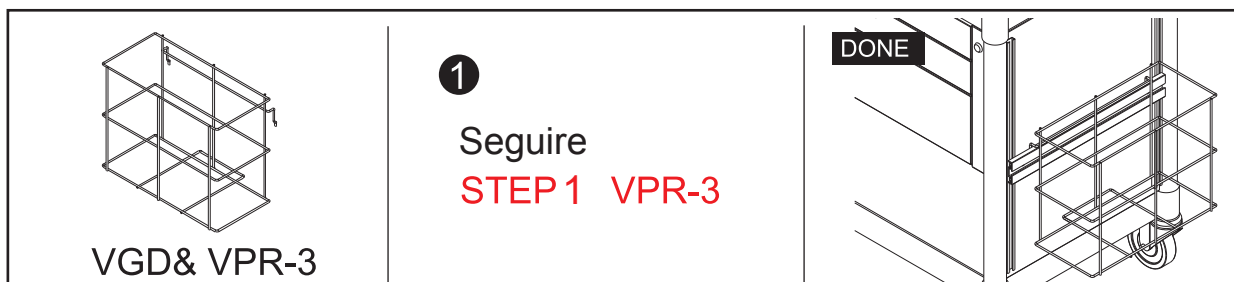
E. XM0008 (Portaoggetti multiuso)



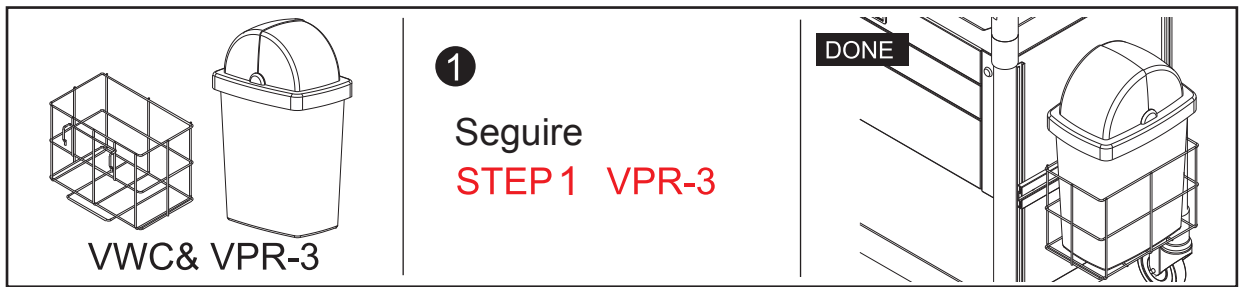
F. XM0010 (Porta cartelle)



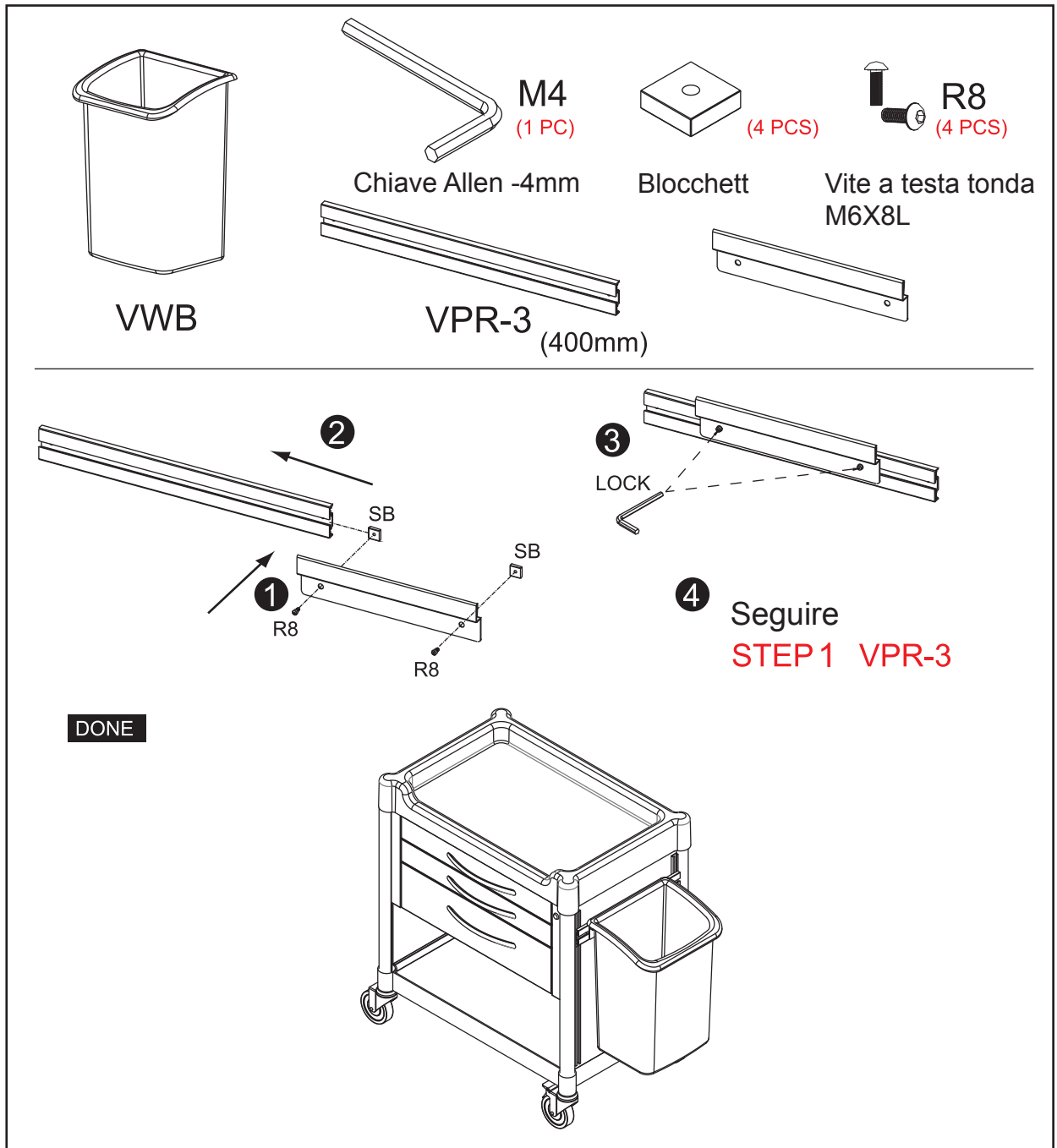
G. XM0009 (Portadocumenti)



H. XM0005 (Portarifiuti chiuso)

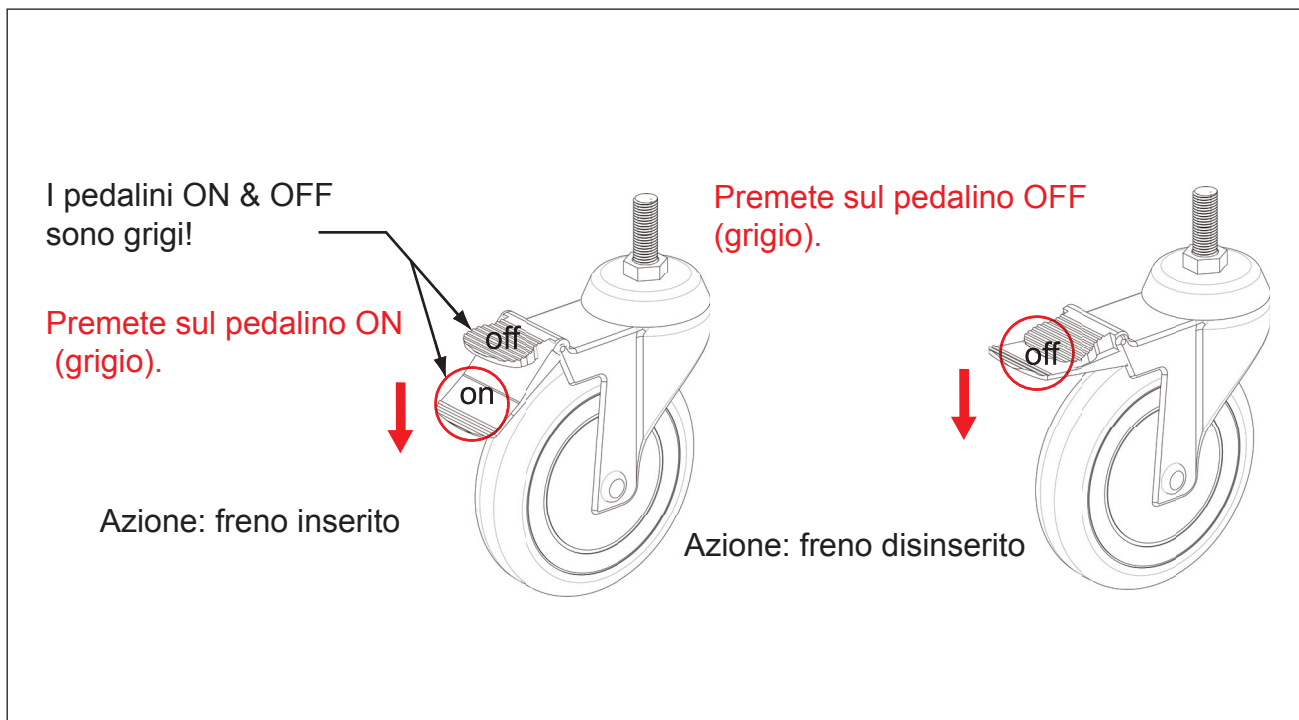


I. XM0011 (Portarifiuti aperto)



IMPIEGO DELLE RUOTE

A. Ruote con blocco totale



RIVENDITORE AUTORIZZATO



REHABILITATION and MEDICAL EQUIPMENT

CHINESPORT spa
Via Croazia, 2 - 33100 Udine - Italy
Tel. + 39 0432 621 621 - Fax + 39 0432 621 620
chinesport@chinesport.it
www.chinesport.it