



CHINESPORT SPA  
Via Croazia 2 – 33100 UDINE  
(Italy)  
Tel. ++39 0432 621621  
Fax ++39 0432 621620  
[www.chinesport.it](http://www.chinesport.it)

BA-Nr.: 02.07.132/0x-15



## Manuale di istruzioni

# Sedie da doccia e da comoda da autospinta

Sedia da doccia e comodo  
“Genf”

Art. No.: 346.xx.yy/130 kg

Numero di serie

Sedia da doccia e comodo  
“Miami”

Art. No.: 345.xx.yy/150 kg

Numero di serie



Immagine del modello: 346.54.10



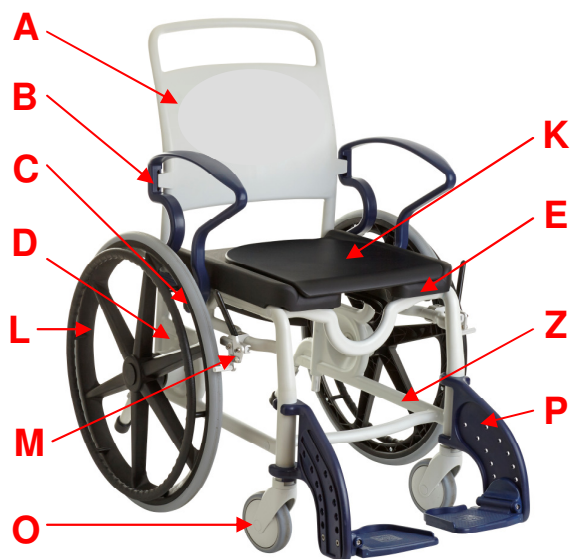
Immagine del modello: 345.10.10

xx = codice colore / yy=versione



### Avvisi importanti!

- Leggete il manuale prima del primo impiego della sedia e tenetelo a disposizione dell'utente.
- Conservate il manuale per utenti futuri e rivendite del prodotto.

**Descrizione prodotto (versione: .10)**

versione: .20

versione: .30

**La foto della sedia mostra:**

<b>A</b>	Schienale
<b>B</b>	Braccioli rovesciabili
<b>C</b>	Perni di bloccaggio
<b>D</b>	Struttura
<b>E</b>	Sedile in PUR con o senza apertura igiene
<b>F</b>	Seduta doccia
<b>G</b>	Seduta WC
<b>K</b>	Cuscino PUR (rimuovibile)
<b>L</b>	Ruote da autospinta
<b>M</b>	Freni di bloccaggio per ruote posteriori
<b>O</b>	Ruote anteriori senza freni
<b>P</b>	Poggiapiedi (regolabile)
<b>V</b>	Vaso WC
<b>Z</b>	Etichetta fabbricante

**Imballo**

Raccomandiamo di conservare l'imballo per trasporti successivi. Questo garantirà un trasporto sicuro in caso di restituzione.

**Indice dei contenuti**

<b>1.</b>	Avvisi generali	2
1.1	Introduzione	2
1.2	Simboli	2
1.3	Uso previsto	3
1.4	Uso e immagazzinamento	3
1.5	caratteristiche	3
<b>2.</b>	Garanzia	3
<b>3.</b>	Ordinare le parti di ricambio	3
<b>4.</b>	Riutilizzo, durata	3
<b>5.</b>	Riciclo	3
<b>6.</b>	Avvisi di sicurezza	4
<b>7.</b>	Specifiche del prodotto	4
7.1	Contenuto della fornitura	4
7.2	Specifiche tecniche	4
<b>8.</b>	Ricambi e accessori	5
<b>9.</b>	Preparare la sedia per l'impiego	5
<b>10.</b>	Utilizzare la sedia	6
10.1	Sedersi	6
10.2	Alzarsi	6
10.3	Ruotare i braccioli all'esterno	7
10.4	Regolare l'altezza dei poggiapiedi	7
10.5	Ripiegare i poggiapiedi	7
10.6	Rimuovere i poggiapiedi	7
10.7	Rimuovere il sedile	7
10.8	Utilizzare il vaso wc	7
10.9	Usare i freni delle ruote posteriori	7
10.10	Regolare i freni	7
10.11	Antiribaltamento	7
<b>11.</b>	Troubleshooting	8
<b>12.</b>	Conservazione	8
<b>13.</b>	Manutenzione	8

**1. Avvisi generali****1.1 Introduzione**

Nel manuale utente troverete informazioni e avvisi per utilizzo e manutenzione delle sedie doccia/wc da autospinta.

Leggete queste istruzioni operative attentamente prima di usare la sedia. Fate attenzione in particolare alle note sulla sicurezza.

**1.2 Simboli**

Leggere il manuale istruzioni!



Prodotto conforme alla direttiva sui dispositivi medici 93/42/EEC



Avviso importante! **i** Informazioni!



Attenzione – Seguire avvisi di sicurezza!



Cura



Manutenzione

### 1.3 Uso previsto

La sedia stazionaria da doccia/wc deve essere utilizzata in casa o in strutture di ricovero. La sedia deve essere utilizzata esclusivamente come ausilio durante la doccia o il bagno o l'utilizzo della toilette in interni. Non è adatta per rimanerci seduti per lunghi periodi di tempo.

La doccia deve essere progettata affinché la sedia possa entrarvi senza ostacoli.

Persone con percezione limitata, problemi alle articolazioni delle braccia o impossibilità a rimanere seduti non dovrebbero usare la sedia ad autospinta.

### 1.4 Uso e immagazzinamento



Attenzione! Rischio di danno

La temperatura di impiego dovrebbe essere tra **+5 gradi e +40 gradi (Celsius)**. Riponete il prodotto in un posto asciutto a temperature tra **0 e +40 gradi (Celsius)** e umidità di **30-55%**. Al di fuori di queste condizioni, il prodotto può essere utilizzato solo per breve tempo. Non riporre il prodotto vicino a fonti di calore. Evitate l'esposizione diretta alla luce del sole.

La sedia non è adatta per essere impiegata in ambienti umidi come saune o piscine, perché potrebbe scolorirsi la superficie e riscontrare effetti dannosi sulla solidità meccanica.

### 1.5 Caratteristiche

Le sedie hanno una struttura in tubi di metallo rivestiti di materiale plastico. Le sedie per autospinta hanno due ruote frontali piroettanti e due ruote grandi posteriori con freni.

I braccioli possono essere parzialmente ribaltati all'indietro. I poggiatesta sono regolabili in altezza e possono essere rimossi o ripiegati.

La seduta contiene un'apertura toilette sotto la quale può essere inserito un vaso wc. Le sedie possono essere poste sopra una comune toilette. **(Altezza H/B vedi: 7.2, distanza G).**

## 2. Garanzia

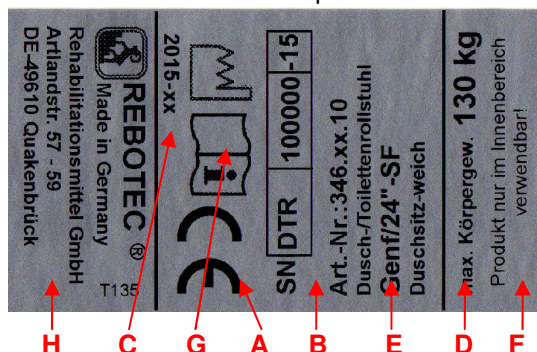
Il prodotto ha una garanzia di **2 anni**, se vengono rispettati i termini generali, le condizioni e lo scopo di impiego previsto. Modifiche al prodotto non autorizzate fanno invalidare la garanzia.



La data di consegna sulla bolla di consegna vale come data di partenza del periodo di garanzia.

## 3. Etichetta / ordine dei pezzi di ricambio

Sull'etichetta potete trovare le seguenti informazioni importanti:



<b>A</b>	Marchio di conformità (CE)
<b>B</b>	Numero di serie
<b>C</b>	Anno di produzione
<b>D</b>	Portata massima
<b>E</b>	Nome del prodotto
<b>F</b>	Nota (uso)
<b>G</b>	Leggere il manuale utente
<b>H</b>	Dettaglio fabbricante

L'etichetta è molto importante per identificare il prodotto e non deve essere rimossa.



Per evitare spedizioni di ricambi errati e assicurare una rapida risoluzione dei reclami, comunicate sempre il nome del prodotto, il numero di serie (SN) e l'anno di produzione.

## 4. Riutilizzo, durata

Il prodotto è progettato per essere riutilizzato. Il riutilizzo dipende dalle condizioni del prodotto. Prima del riutilizzo, il prodotto deve essere preparato dal punto di vista igienico e, se necessario, deve essere ripristinata la sicurezza tecnico-funzionale del prodotto.

La durata prevedibile del prodotto è di circa 5 anni, se usata in maniera adeguata e se vengono osservate le istruzioni di sicurezza, manutenzione e cura.

## 5. Riciclo

I prodotti non più utilizzabili devono essere riciclati separatamente dai normali rifiuti domestici. Questo deve avvenire in base ai regolamenti locali e nazionali per la protezione dell'ambiente e il riciclo delle materie prime. Contattate le ditte o autorità locali preposte al riciclaggio per maggiori istruzioni.



## 6. Avvisi di sicurezza



**Quando utilizzate la sedia fate attenzione a.**

### Pericolo di scivolare!

- Prima di utilizzare, verificate che la seduta sia ben inserita nella struttura
- Prima di utilizzare la sedia inserite sempre i freni posteriori, per evitare che la sedia si sposti.
- Una volta seduti, assicuratevi che l'utente non si sia seduto sul bordo del sedile o del cuscino, ma occupi l'intera profondità del sedile.

### Pericolo di ribaltamento!

- La sedia può essere utilizzata solo se, seduti o in movimento, i braccioli sono stati bloccati in posizione corretta.
- La sedia deve essere spinta solo tramite il maniglione di spinta (schienale).
- I poggiatesta devono essere ripiegati o ruotati all'esterno quando il paziente si siede o si alza. Il paziente non deve mai provare a stare in piedi sui poggiatesta.
- La sedia non deve urtare contro la soglia di una porta, stipiti e superfici irregolari.
- Usate la sedia solo in interno, su superfici solide, piatte e non scivolose.
- La sedia deve essere spinta solo alla velocità di una normale camminata o anche meno (con o senza paziente).
- Non sporgetevi dalla sedia (sedia ferma o in movimento). Se le ruote anteriori sono ruotate verso l'interno la stabilità della sedia si riduce.
- Durante l'operazione di regolazione altezza, fate sempre attenzione alle istruzioni applicabili.

### Pericolo di rottura!

- **La sedia è concepita solo per far sedere delle persone. Assicuratevi di osservare la portata massima (specificata sull'etichetta)!**
- **Mai** cercare di spostare o sollevare la sedia con il paziente in carico
- Mai esporre la sedia a forti variazioni di temperatura. Tenete presente le indicazioni circa le condizioni ambientali di utilizzo (**vedi: 1.4**).
- Non tirate, afferrate o reggetevi agli accessori installati, come i cuscini per i braccioli.

### Pericolo di schiacciamento!

- Per evitare che parti del corpo o cose rimangano schiacciate, tenetevi lontani dalla zona dei cardini mentre i braccioli vengono ribaltati su o giù. Controllate che non vi siano ostacoli nella zona dei cardini, prima di muovere i braccioli!

- Per evitare che parti del corpo rimangano schiacciate, fate attenzione mentre premete il sedile sulla struttura della sedia per fissarlo.
- Assicuratevi che altre parti non rimangano incastrate quando piegate o ripiegate i poggiatesta.

### Pericolo di caduta!

- Un assistente professionale dovrebbe supervisionare il sedersi, l'alzarsi e il movimento del paziente, in base alle condizioni di salute.
- L'impiego della sedia per pazienti che non hanno un controllo fisico completo o movimenti normali deve avvenire sotto sorveglianza.
- Spingere la sedia lungo una superficie inclinata **solo** sotto supervisione di un assistente.

### Attenzione! Pericolo di ferimento!

A temperature superiori ai 40°C (104°F), c'è rischio di ferimento. Pertanto, non esponete la sedia a fonti di calore (esposizione al sole, stoccaggio vicino a caloriferi, pulizia con acqua bollente) prima dell'utilizzo. Prima dell'impiego, lasciate che si raffreddi.

## 7. Specifiche del prodotto

### 7.1 Contenuto della fornitura

Il prodotto viene ispezionato in fabbrica per accertare la mancanza di difetti e la completezza. Alla consegna, verificate la presenza di possibili danni di trasporto e la completezza della fornitura.

- 1 sedia da comodo/doccia
- 1 schienale
- 2 ruote
- 1 sedile, opzionale con copertura
- 1 vaso wc (opzionale)
- 1 scatola accessori
- 1 manuale istruzioni

### 7.2. Specifiche tecniche

Ci riserviamo il diritto di effettuare migliorie e modifiche tecniche, rispettando il design presentato nel manuale utente.

**Tolleranza nelle dimensioni: +/- 5 mm**

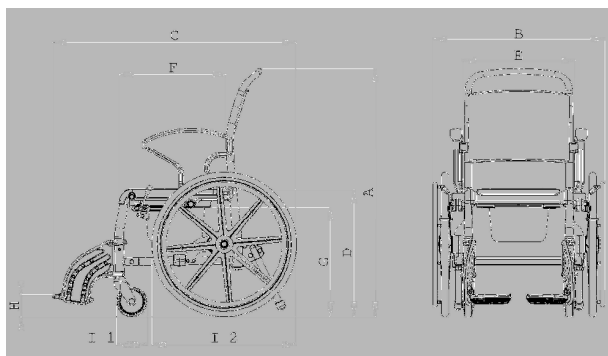
Dimensioni (ca.)	Genf 346..10	Genf 346..20
A. altezza	1010 mm	1020 mm
B. larghezza	710 mm	770 mm
C. profondità	950 mm	950 mm
D. altezza sedile	520 mm	550 mm
E. larghezza	450 mm	450 mm
F. profondità	410 mm	450 mm
G. luce*	H=43 mm	H=43 mm
	B=380 mm	B=450 mm
H. altezza gambe	100-240 mm	100-240 mm
I1. ruote Ø	5"/125 mm	5"/125 mm
I2. cerchione Ø	24"/600 mm	24"/600 mm
<b>Raggio</b>	650/1300 mm	700 /1400 mm
<b>Portata</b>	<b>130 kg</b>	<b>150 kg</b>
<b>Peso prodotto **</b>	<b>23 kg</b>	<b>27 kg</b>



Dimensions	Genf 346..30	Miami 345..10
A. altezza	1010 mm	1020 mm
B. larghezza	710 mm	770 m
C. profondità	950 mm	950 m
D. altezza sedile	520 mm	550 m
E. larghezza	450 mm	450 m
F. profondità	410 mm	450 mm
G. luce *	H=430 mm B=380 mm	H=430 mm B=450 mm
H. altezza gambe	100-240 cm	100-240 mm
I1. ruote Ø	5"/125 mm	5"/125 mm
I2. cerchione Ø	24"/600 mm	24"/600 mm
<b>Raggio</b>	650/1300 mm	700/1400 mm
<b>Portata</b>	<b>130 kg</b>	<b>150 kg</b>
Peso prodotto **	23 kg	27 kg
Dimensions	Miami 345..20	Miami 345..30
A. altezza	1020 mm	1020 mm
B. larghezza	770 mm	770 mm
C. profondità	950 mm	950 mm
D. altezza sedile	520 mm	520 mm
E. larghezza	450 mm	450 mm
F. profondità	450 m	410 mm
G. luce *	H=430 mm B=450 mm	H=430 mm B=450 mm
H. altezza gambe	100-240 mm	100-240 mm
I1. ruote Ø	5"/125 mm	5"/125 mm
I2. cerchione Ø	24"/600 mm	24"/600 mm
<b>Raggio</b>	700 /1400 mm	700/1400 mm
<b>Portata</b>	<b>150 kg</b>	<b>150 kg</b>
Peso prodotto **	24 kg	25 kg

\* H = luce, B = larghezza per toilette

\*\* Dato: peso senza accessori



## 8. Ricambi

Articolo	Nome
301.*	Vaso wc
307.*	Sedile da comodo,2 parti
308.54	Sedile doccia, blu
309.*	Pan receptacle
440.10.62	Sedile in PUR
440.10.04	Sedile in PUR con apertura
440.40.89	Freno di stazionamento, dx
440.40.90	Freno di stazionamento, sx
02.07.132	Manuale istruzioni utente
02.10.071	Manuale manutenzione

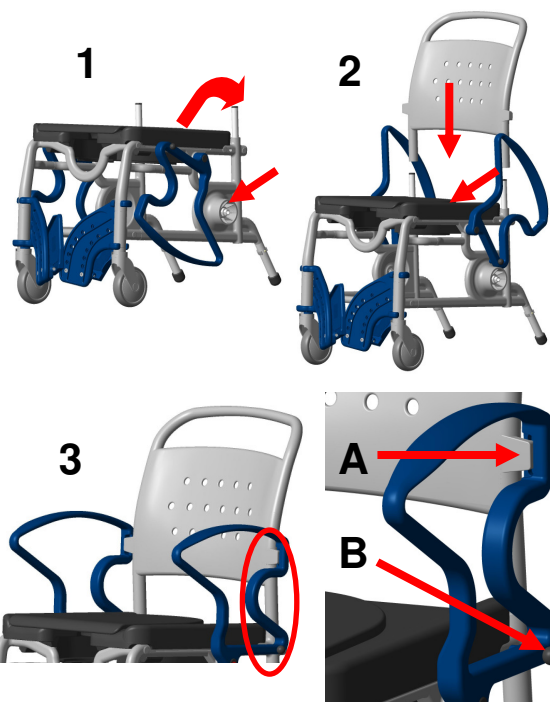
\* specificare colore

## 9. Preparare la sedia per l'impiego

Il prodotto viene fornito parzialmente assemblato. Seguite queste istruzioni di assemblaggio prima della messa in uso:

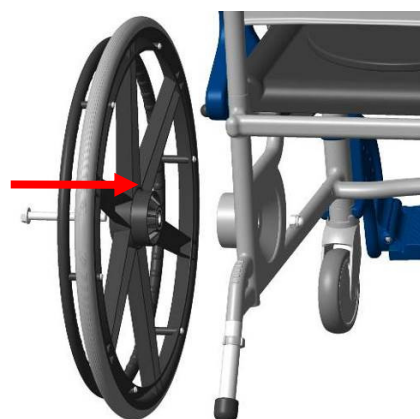
### 1. Installare lo schienale

Porre la base della sedia su una superficie piana e ruotare i braccioli verso il basso (1) fino al limite. Inserire lo schienale (2) nei tubolari della base e spingerlo giù fino in fondo. Ruotare i braccioli (3) verso l'alto, fin quando la linguetta (A) dello schienale non si inserisce nella scanalatura del bracciolo e il perno (B) del bracciolo entra nella base della sedia.



### 2. Installare le ruote da 24"

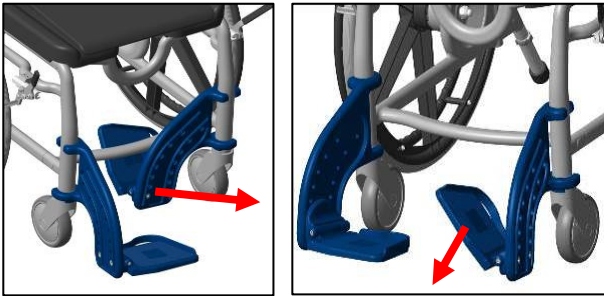
- Mettere una rondella sulla vite
- Tenere la ruota di fronte al supporto far passare la vite attraverso entrambe le parti
- Attaccare la rondella
- Stringere il dado (19mm, con 2 chiavi)
- Non stringere troppo la vite, la ruota deve girare!
- Inserire premendo il tappo grigio





### 3. Allineare i poggipiedi

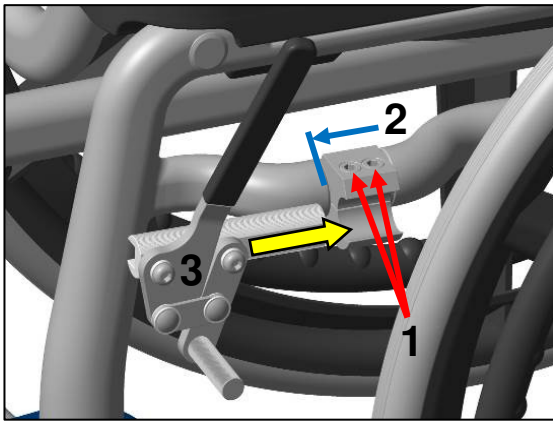
Ruotate all'esterno il poggipiedi finché non scatta in posizione. Poi aprire la pediera verso il basso. Regolare infine l'altezza del poggipiedi (vedi: 10.4).



### 4. Installare il freno di stazionamento

Allentare le viti del supporto del freno (1), spingete poi il supporto sulla struttura della sedia fino a che si blocca (2) e fissate i due bulloni. Spingete la leva del freno (3) nell'alloggiamento del supporto. Verificate che la leva sia dritta.

**Fare attenzione sinistra / destra !**



5. Regolare il freno di stazionamento (vedere: 10.10).

6. Regolare l'altezza del poggipiedi (vedere: 10.4).

## 10. Utilizzare la sedia

**Quando utilizzate la sedia ricordatevi di:**



Prima di utilizzare la sedia, assicuratevi che sia in buone condizioni. Se possibile, in base alle condizioni fisiche e limiti di forza dell'utente, il sedersi e il mettersi in piedi **dovrebbero avvenire con l'aiuto di un assistente**. La sedia non deve essere usata per trasportare il paziente per un lungo periodo.

### 10.1 Sedersi

Prima di sedersi sulla sedia, assicuratevi che non rischi di scivolare via (vedi: 10.9) e di ribaltarsi, che i braccioli siano ben stabili in posizione, che il sedile sia ben fissato e che i poggipiedi siano ripiegati a lato o verso l'alto.

**1**

Il paziente dovrebbe mettersi, in piedi, il più vicino possibile alla sedia. Dovrebbe poi sedersi lentamente, aiutandosi con i braccioli.

Se ciò non è possibile, a causa delle limitazioni fisiche del paziente, un assistente dovrebbe assistere. Eventualmente, potrebbe essere impiegato un sollevatore.

**2**

**Attenzione – pericolo di caduta!**



Per evitare che il paziente cada dalla sedia, assicuratevi che il paziente sia seduto in profondità sul sedile e non solo sul bordo.

Per il trasporto del paziente, assicuratevi che si appoggi sullo schienale e che usi i poggipiedi.

### 10.2 Alzarsi

Prima di alzarvi, assicuratevi che la sedia sia stabile e non possa scivolare via o ribaltarsi, che i braccioli siano bloccati in posizione e che i poggipiedi siano ripiegati sul lato o verso l'alto. Il paziente dovrebbe poi sporgersi in avanti finché i piedi non siano completamente a contatto con il pavimento.

**3**

Il paziente deve poi afferrare con entrambe le mani i braccioli e sollevarsi lentamente.

Il paziente non dovrebbe comunque sporgersi troppo in avanti, per evitare di cadere.

Il paziente dovrebbe essere aiutato da un assistente, mentre si alza.

**4**

**Attenzione – pericolo di caduta!**




Il paziente non deve mettersi in piedi sui poggipiedi mentre si siede, si alza o lascia la sedia.



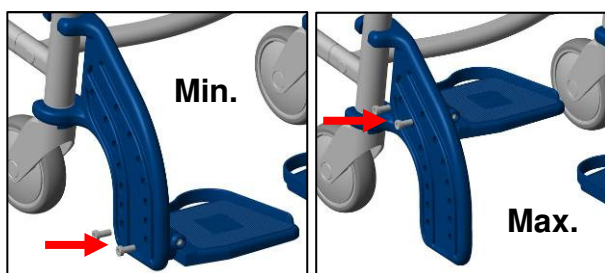
### 10.3 Ruotare i braccioli all'esterno

Estraendo il perno, si libera il meccanismo di bloccaggio e il bracciolo può essere ruotato all'indietro. Quando ruotate il bracciolo verso l'interno, verificate che questi siano poi bene in sede sullo schienale e che siano bloccati dal perno.

 Verificate regolarmente che il movimento del meccanismo di bloccaggio non sia pregiudicato da depositi di calcare.

### 10.4 Regolare l'altezza dei poggiatesta

I poggiatesta sono regolabili in altezza in 7 livelli / 100-240 mm. Per fare ciò, svitate le viti della pediera usando una chiave a brugola SW5. Scegliete l'altezza desiderata e stringete le viti del poggiatesta. Assicuratevi che la vite sia saldamente in sede..



### 10.5 Ripiegare il poggiatesta

Piegate poi le pediere verso l'alto e sollevate i poggiatesta. I poggiatesta possono ora essere ruotati verso l'esterno.

### 10.6 Rimuovere i poggiatesta

Sollevare i poggiatesta di circa 10 cm e ruotarli verso l'esterno di 90°. Ora potete sollevarli e rimuoverli.

### 10.7 Rimuovere il sedile doccia/toilette

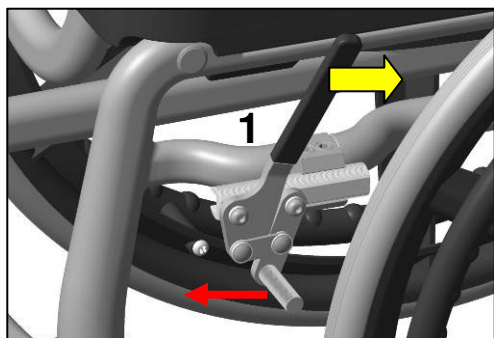
Il sedile può essere rimosso dalla sua sede sulla struttura, a scopo di pulizia, semplicemente tirandolo verso l'alto.

### 10.8 Utilizzare il vaso wc

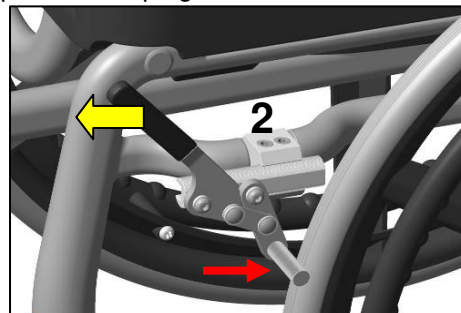
Spingete il vaso wc sotto il sedile da dietro la sedia. Per rimuoverlo, sollevatelo leggermente ed estraetelo.


### 10.9 Utilizzare i freni – ruote posteriori

Il freno di stazionamento sulla ruota da 24" si attiva spingendo indietro la leva (1).



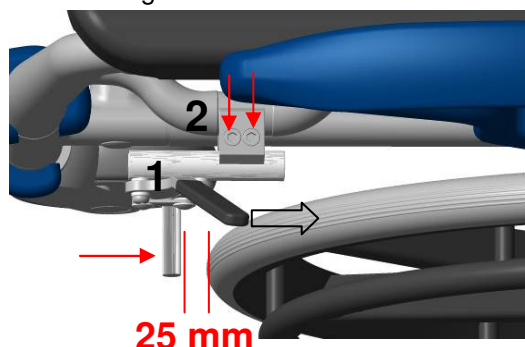
Spingendo la leva avanti (2), vengono inseriti i freni posteriori. Spingetela sino in fondo!




 Se l'effetto frenante non è sufficiente, o diminuisce nel tempo causa usura, è necessario regolare il freno.

### 10.10 Regolare il freno di stazionamento

Spingete la leva (1) indietro fino in fondo. Allentate le viti a brugola (2) del freno con una chiave (A/F 5 mm) Fate scivolare il freno di circa 25 mm d'avanti alla ruota e stringete le viti.



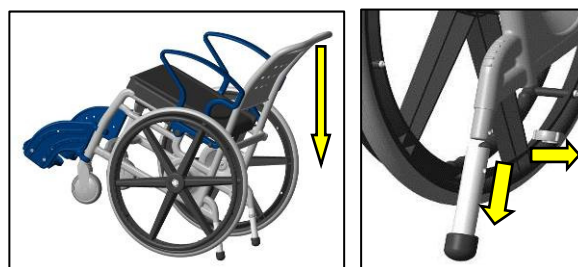
Controllate il funzionamento del freno premendo la leva in avanti. Se l'effetto frenante non è sufficiente, effettuate la regolazione (ridurre o aumentare la distanza dalla ruota).

 La regolazione del freno di stazionamento deve essere effettuata da un rivenditore qualificato. Lo stesso vale per la sostituzione, la riparazione o la manutenzione del freno.

### 10.11 Protezione dal ribaltamento

Per superare degli oggetti, la sedia può essere inclinata all'indietro. Nel fare ciò, le ruote vengono sollevate dal suolo, consentendo il superamento degli ostacoli.

Posizionate entrambe le mani sullo schienale e ribaltate la sedia indietro finché le gambe fisse non toccano quasi terra. Potete rimuovere le gambe antiribaltamento estraendo la clip di bloccaggio.





## 11. Troubleshooting

Problema	Causa	Soluzione
Braccioli non si ribaltano facilmente	Perni bloccati da incrostazioni	Pulire e controllare periodicamente
Non si estraggono i perni di bloccaggio	Incrostati, molla difettosa o bloccata	Pulire, sostituire i perni
Pediera non si ribalta	Depositi sui cardini, bloccata	Pulire e controllare le viti
Il freno non blocca	Difetto generico	Vedere sezione Manutenzione!
Ruote girano con difficoltà	Depositi, incrostazioni	Pulire
Ruote non girano	Difetto generico	Vedere sezione Manutenzione!
Ruota non è più rotonda	Usura non omogenea	Vedere sezione Manutenzione!
Struttura instabile	Le viti sono allentate	Stringere le viti e le ruote
Rotelle piegate	Urto contro ostacolo	Vedere sezione Manutenzione!

## 12. Conservazione



In generale la sedia può essere pulita usando un detergente comune non aggressivo e un disinfettante. Strofinare semplicemente con acqua pulita e un panno, poi con un panno asciutto.

Non usate un agente o smacchiante abrasivo (leggete le istruzioni!) che contenga solventi aggressivi (acidi, solventi). Non usate spazzole dure, danneggerebbero la superficie di plastica e farebbero creare deposito sulle plastiche e gli altri materiali.

**i** Tenete il prodotto pulito e pulitelo ad intervalli regolari. L'igiene è molto importante nelle zone sensibili.

## 13. Manutenzione, riparazioni

Causa di incidenti potrebbe essere una tardiva diagnosi di usura o di utilizzo improprio, come pure la mancanza di manutenzione.



Per ragioni di sicurezza e prevenzione incidenti, la sedia deve sottostare a un intervento completo di manutenzione almeno una volta all'anno.



## Manutenzione

### Verifiche ad intervalli regolari:

- Controllo danni visibili: (fessure, rotture, parti allentate).
- Verifica stabilità parti avvitate (specialmente le rotelle frontali e la struttura).
- Funzionamento dei braccioli e dei perni di bloccaggio.
- Funzionamento dei poggiapiedi (sostituire se difettosi).
- Scorrevolezza, verificare funzionamento ruote (sostituire se difettose).
- Verifica presenza difetti negli accessori.



## Riparazioni

- Se avete domande su manutenzione o riparazioni, contattate Chinesport Spa o il vostro rivenditore di zona.
- Per le riparazioni impiegate solo parti originali del fabbricante. Fate attenzione a tutti gli avvisi concernenti la garanzia.
- Non apportare mai modifiche non autorizzate o variazioni d'uso alla sedia. Modificherete negativamente sicurezza e funzionalità del prodotto. **In questi casi il fabbricante non può essere ritenuto legalmente responsabile!**
- Seguite le istruzioni quando ordinate ricambi, nel caso di riutilizzo o per la durata di vita della sedia.
- Dopo un intervento completo di manutenzione o riparazione, raccomandiamo una pulizia completa per questioni di igiene. Seguire le istruzioni.



Per documentare la manutenzione, il fornitore mette a disposizione un Diario delle manutenzioni – sedie.

Vi troverete informazioni e formulari per documentare le manutenzioni.

Potete richiedere il manuale utente e il diario delle manutenzioni o consultare il sito [www.rebotec.de](http://www.rebotec.de).

### Fabbricante:

**REBOTEC®** Rehabilitationsmittel GmbH  
DE-49610 Quakenbrück, Artlandstr. 57-59  
Telephone: (+49) 5431/9416-0  
Telefax: (+49) 5431/9416-66  
<http://www.rebotec.de>  
E-mail: [info@rebotec.de](mailto:info@rebotec.de)

