

SKEMA[®]FORM

PARAVENTI IN METALLO

MANUALE DI ISTRUZIONI

INDICE

1. CODICI	pag.3
2. INTRODUZIONE.....	pag.3
3. DESTINAZIONE D'USO.....	pag.3
4. DICHIARAZIONE DI CONFORMITÀ CE	pag.3
5. AVVERTENZE GENERALI.....	pag.4
6. DESCRIZIONE GENERALE.....	pag.4
6.1 Vista e descrizione delle parti MO411A e MO412C.....	pag.4
6.2 Vista e descrizione delle parti MO414C e MO415A	pag.5
7. MONTAGGIO.....	pag.5
7.1 Istruzioni di montaggio per MO411A e MO412C	pag.6
8. AVVERTENZE PER L'UTILIZZO	pag.7
9. MANUTENZIONE.....	pag.7
10. PULIZIA E DISINFEZIONE	pag.7
10.1 Pulizia	pag.17
10.2 Disinfezione.....	pag.17
11. CONDIZIONI DI SMALTIMENTO GENERALI	pag.17
12. CARATTERISTICHE TECNICHE.....	pag.18
12.1 Dimensioni e peso dei paraventi a 3 ante MO411A e MO412C	pag.8
12.2 Dimensioni e peso dei paraventi a 3 ante MO414C e MO415A	pag.8
13. GARANZIA.....	pag.9
14. RIPARAZIONI.....	pag.9
14.1 Riparazioni in garanzia	pag.9
14.2 Riparazione di un prodotto non coperto dalla garanzia.....	pag.9
14.3 Prodotti non difettosi.....	pag.9
15. RICAMBI.....	pag.9
16. CLAUSOLE ESONERATIVE	pag.9

CE Dispositivo medico di classe I

D. Lgs 24/02/97 n. 46 attuazione della direttiva CEE 93/42 e successive modifiche

1. CODICI

- MO411A** Paravento in alluminio a 3 ante
- MO412C** Paravento in acciaio cromato a 3 ante
- MO414C** Paravento in acciaio cromato a 4 ante
- MO415A** Paravento in alluminio a 4 ante

2. INTRODUZIONE

Grazie per aver scelto il **paravento in metallo** della linea **SKEMAFORM by Moretti**. Il suo design e la sua qualità garantiscono il massimo comfort, la massima sicurezza ed affidabilità. I paraventi della linea **SKEMAFORM by Moretti** sono stati progettati e realizzati per soddisfare tutte le vostre esigenze. Questo manuale d'uso contiene dei piccoli suggerimenti per un corretto uso dell'ausilio da voi scelto e dei preziosi consigli per la vostra sicurezza. In caso di dubbi vi preghiamo di contattare il rivenditore, il quale saprà aiutarvi e consigliarvi correttamente.

3. DESTINAZIONE D'USO

Il paravento in metallo della linea SKEMAFORM è un dispositivo formato da 3 o 4 ante, collegate fra loro da cerniere, destinato e usato come parete mobile o divisorio.

ATTENZIONE!



- È vietato l'utilizzo del seguente dispositivo per fini diversi da quanto definito nel seguente manuale
- Moretti S.p.A. declina qualsiasi responsabilità su danni derivanti da un uso improprio del dispositivo o da un uso diverso da quanto indicato nel presente manuale
- Il produttore si riserva il diritto di apportare modifiche al dispositivo e al seguente manuale senza preavviso allo scopo di migliorarne le caratteristiche

4. DICHIARAZIONE DI CONFORMITÀ CE

Moretti S.p.A. dichiara sotto la sua esclusiva responsabilità che il prodotto fabbricato ed immesso nel commercio dalla stessa Moretti S.p.A. e facente parte della famiglia piantane per ipodermoclisi professionali in acciaio inox è conforme alle disposizioni applicabili della direttiva 93/42/CEE sui dispositivi medici e successive modifiche. A tal scopo Moretti S.p.A. garantisce e dichiara sotto la propria esclusiva responsabilità quanto segue:

1. I dispositivi in oggetto soddisfano i requisiti essenziali richiesti dall'allegato I della direttiva 93/42/CEE e successive modifiche come prescritto dall'allegato VII della suddetta direttiva
2. I dispositivi in oggetto NON SONO STRUMENTI DI MISURA
3. I dispositivi in oggetto NON SONO DESTINATI AD INDAGINI CLINICHE
4. I dispositivi in oggetto vengono commercializzati in confezione NON STERILE
5. I dispositivi in oggetto sono da considerarsi come appartenenti alla classe I
6. NON È CONSENTITO utilizzare e/o installare i dispositivi in oggetto al di fuori della destinazione d'uso prevista dalla Moretti S.p.A.
7. Moretti S.p.A. mantiene e mette a disposizione delle Autorità Competenti la documentazione tecnica comprovante la conformità alla Direttiva 93/42/CEE e successive modifiche.

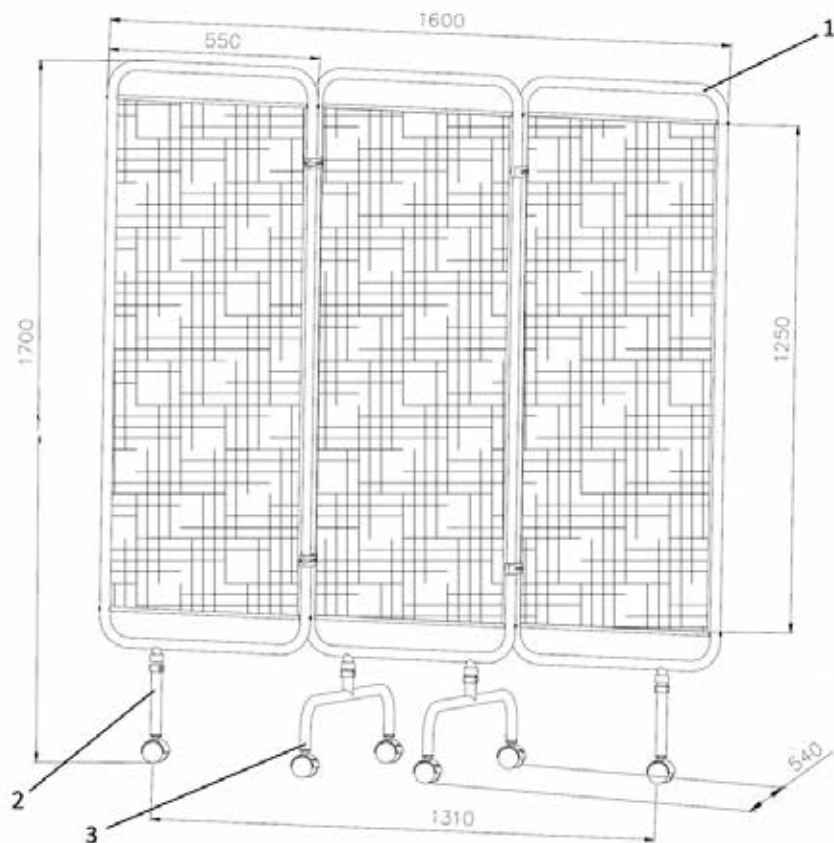
5. AVVERTENZE GENERALI

Per un utilizzo corretto del dispositivo fare riferimento attentamente al seguente manuale

- Mantenere il prodotto imballato lontano da qualsiasi fonte di calore in quanto l'imballo è fatto di cartone.
- La vita utile del dispositivo è determinata dall'usura di parti non riparabili e/o sostituibili e comunque non superiori a 10 anni.
- Prestare sempre attenzione alla presenza di bambini.
- Prima di utilizzare il dispositivo, controllare sempre che le viti di montaggio siano ben strette.
- Prestare attenzione alle parti in movimento, possibilità di intrappolamento.

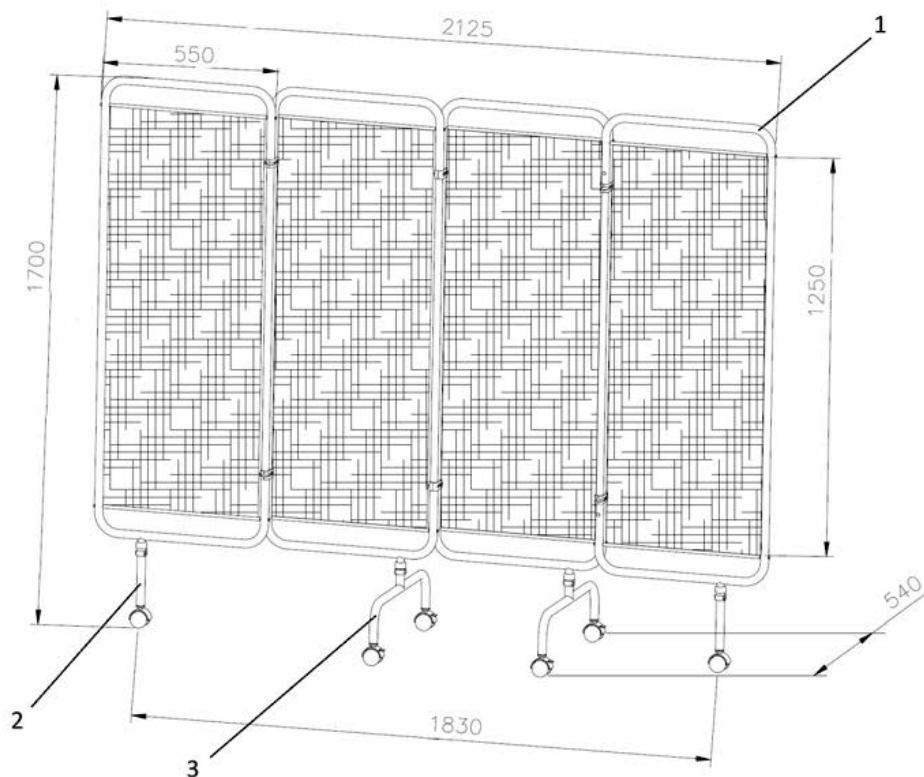
6. DESCRIZIONE GENERALE

6.1 Vista e descrizione delle parti - MO411A e MO412C



Elenco delle parti

1. Telaio preassemblato a 3 ante (1 pz)
2. Gamba con ruota piroettante (2 pz)
3. Gambe centrali con ruote piroettanti e con freno (2 pz)

6.2 Vista e descrizione delle parti MO414C e MO415A

Elenco delle parti

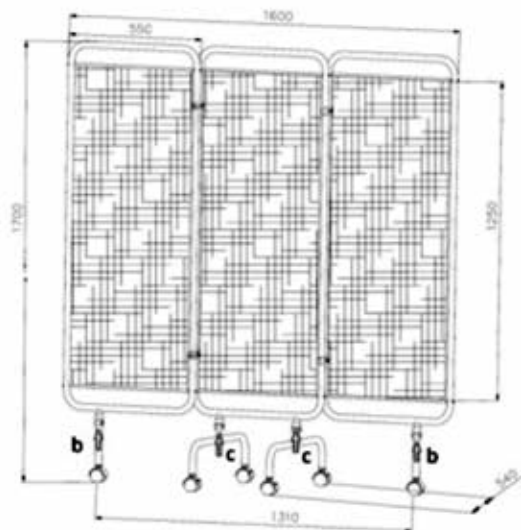
1. Telaio preassemblato a 4 ante (1 pz)
2. Gamba con ruota piroettante (2 pz)
3. Gambe centrali con ruote piroettanti (2 pz)

7. MONTAGGIO

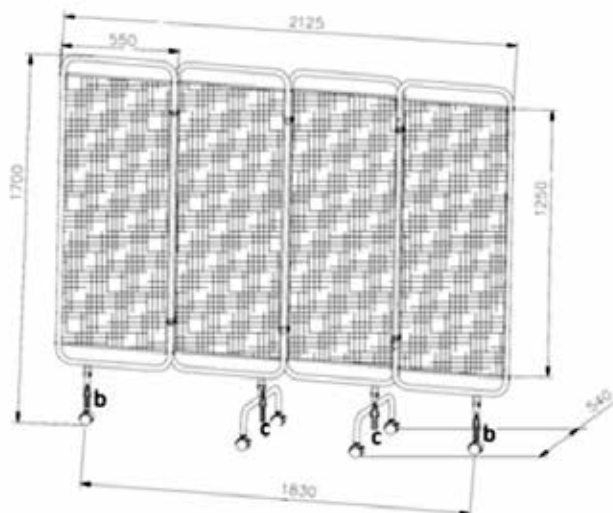
ATTENZIONE!

Eseguire queste operazioni prestando molta attenzione per evitare lesioni fisiche e/o danni alle cose durante il montaggio del dispositivo

7.1 Istruzioni di montaggio per MO411A, MO412C, MO414C e MO415A



- A. Estrarre il contenuto dall'imballo.
- B. Inserire le gambe (n.2) negli appositi alloggi posti sul telaio (n.1) come da figura, e fissare tramite i perni in dotazione.
- C. Inserire le gambe (n.3) negli appositi alloggi posti sul telaio (n.1) come da figura, e fissare tramite i perni in dotazione.
- D. A questo punto il paravento è montato e pronto all'uso.



- A. Estrarre il contenuto dall'imballo.
- B. Inserire le gambe (n.2) negli appositi alloggi posti sul telaio (n.1) come da figura, e fissare tramite i perni in dotazione.
- C. Inserire le gambe (n.3) negli appositi alloggi posti sul telaio (n.1) come da figura, e fissare tramite i perni in dotazione.
- D. A questo punto il paravento è montato e pronto all'uso.

8. AVVERTENZE PER L'UTILIZZO

- Prima di ogni uso verificare sempre lo stato di usura delle parti meccaniche in gioco in modo tale da garantire un utilizzo del dispositivo in totale sicurezza per persone e cose.
- Prima di ogni uso verificare il corretto assemblaggio del dispositivo, con particolare attenzione alle viti di collegamento delle giunzioni, ruote, pareti.
- Per la movimentazione del paravento stare attenti agli intrappolamenti.
- Quando il paravento non è in movimento, assicurarsi che i freni di stazionamento siano azionati correttamente.

9. MANUTENZIONE

I dispositivi SKEMAFORM by MORETTI sono controllati con attenzione e dotati di marchio CE, una volta lanciati sul mercato. Per la sicurezza del paziente e del medico si consiglia di far controllare il dispositivo dal costruttore o dal laboratorio autorizzato ogni 2 anni. In caso di riparazione, utilizzare solo ricambi e accessori originali.

- In particolare, si prega di controllare che tutte le viti e bulloni siano ben serrati.

10. PULIZIA E DISINFEZIONE

10.1 Pulizia

Per pulire il prodotto, utilizzare esclusivamente un panno imbevuto di acqua ed asciugare con un panno pulito ed asciutto, o con acqua tiepida e sapone neutro.



ATTENZIONE!

Non usare sostanze abrasive, acidi, alcol, detersivi a base di cloro, disinfettanti ed acetone, perché tali sostanze provocano l'abrasione delle parti in plastica e l'arrugginimento delle superfici metalliche

Il fabbricante non sarà responsabile per il danneggiamento causato dall'utilizzo di materiali che possano deteriorare la superficie del prodotto o da corrosivi chimici utilizzati durante la pulizia.

10.2 Disinfezione

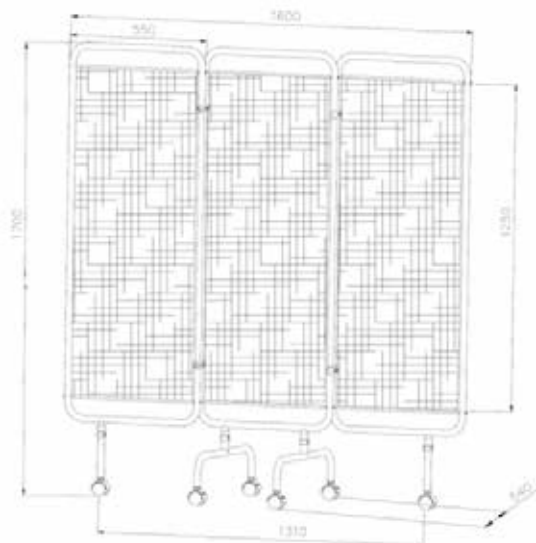
Se necessario, effettuare la disinfezione del prodotto utilizzando un delicato detersivo disinfettante.

11. CONDIZIONI DI SMALTIMENTO GENERALI

In caso di smaltimento del dispositivo non usare mai i normali sistemi di conferimento dei rifiuti solidi urbani. Si raccomanda invece di smaltire il dispositivo attraverso le comuni isole ecologiche comunali per le previste operazioni di riciclo dei materiali utilizzati

12. CARATTERISTICHE TECNICHE

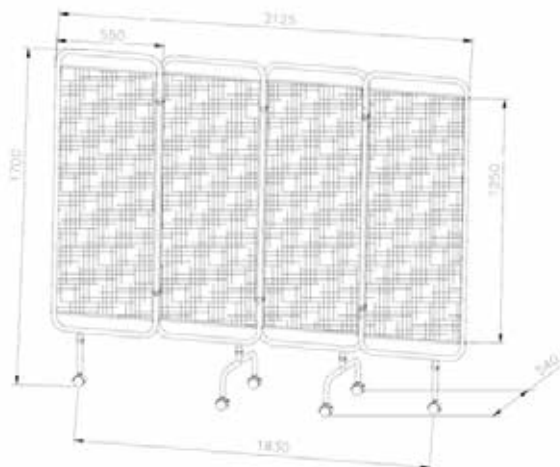
12.1 Dimensioni e peso dei paraventi a 3 ante MO411A e MO412C



- Paravento a 3 ante orientabili in alluminio MO411A o acciaio cromato MO412C
- Tendine in PVC lavabili e autoestinguenti
- 2 Ruote piroettanti Ø50 mm
- 2 Ruote piroettanti Ø50 mm con freno

Altezza:	170 cm
Larghezza:	160 cm
Profondità:	54 cm
Peso MO411A:	7,7 kg
Peso MO412C:	9,2 kg

12.2 Dimensioni e peso dei paraventi a 4 ante MO414C e MO415A



- Paravento a 4 ante orientabili in alluminio MO414C o acciaio cromato MO415A
- Tendine in PVC lavabili e autoestinguenti
- 2 Ruote piroettanti Ø50 mm
- 2 Ruote piroettanti Ø50 mm con freno

Altezza:	170 cm
Larghezza:	212 cm
Profondità:	54 cm
Peso MO414C:	14 kg
Peso MO415A:	10,5 kg

13. GARANZIA

Tutti i prodotti Moretti sono garantiti da difetti di materiale o fabbricazione per un periodo di 2 (due) anni dalla data di vendita del prodotto, salvo eventuali esclusioni e limitazioni specificate di seguito. Questa garanzia non è valida in caso di uso improprio, abuso o modifica del prodotto e per la mancata aderenza alle istruzioni per l'uso. La corretta destinazione d'uso del prodotto è indicata nel manuale d'uso.

Moretti non è responsabile di danni risultanti, di lesioni personali o quant'altro causato o relativo all'installazione e/o all'uso dell'apparecchiatura non scrupolosamente conforme alle istruzioni riportate nei manuali per l'installazione, il montaggio e l'uso. Moretti non garantisce i prodotti Moretti contro danni o difetti nelle seguenti condizioni: calamità naturali, operazioni di manutenzione o riparazione non autorizzate, danni derivanti da problemi dell'alimentazione elettrica (dove prevista), utilizzo di parti o componenti non forniti da Moretti, mancata aderenza alle linee guida e istruzioni per l'uso, modifiche non autorizzate, danni di spedizione (diversa dalla spedizione originale da Moretti), oppure dalla mancata esecuzione della manutenzione così come indicato nel manuale. Non sono coperti da questa garanzia componenti usurabili se il danno è da imputarsi al normale utilizzo del prodotto.

14. RIPARAZIONI

14.1 Riparazione in garanzia

Nel caso in cui un prodotto Moretti presenti difetti di materiale o fabbricazione durante il periodo di garanzia, Moretti valuterà con il cliente se il difetto del prodotto è coperto dalla garanzia. Moretti, a sua insindacabile discrezione, può sostituire o riparare l'articolo in garanzia, presso un rivenditore Moretti specificato o presso la propria sede. I costi della manodopera relativi alla riparazione del prodotto possono essere a carico di Moretti se si determina che la riparazione ricade nell'ambito della garanzia. Una riparazione o sostituzione non rinnova né proroga la garanzia.

14.2 Riparazione di un prodotto non coperto dalla garanzia

Si può restituire, affinché sia riparato, un prodotto non coperto dalla garanzia solo dopo aver ricevuto autorizzazione preventiva dal servizio clienti Moretti. I costi della manodopera e di spedizione relativi a una riparazione non coperta dalla garanzia saranno completamente a carico del cliente o del rivenditore. Le riparazioni su prodotti non coperti dalla garanzia sono garantite per 6 (sei) mesi, a decorrere dal giorno in cui si riceve il prodotto riparato.

14.3 Prodotti non difettosi

Il cliente sarà avvisato se, dopo avere esaminato e provato un prodotto restituito, Moretti conclude che il prodotto non è difettoso. Il prodotto sarà restituito al cliente e saranno a suo carico i costi di spedizione dovuti alla restituzione.

15. RICAMBI

I ricambi originali Moretti sono garantiti per 6 (sei) mesi a decorrere dal giorno in cui si riceve il ricambio.

16. CLAUSOLE ESONERATIVE

Salvo quanto specificato espressamente in questa garanzia ed entro i limiti di legge, Moretti non offre nessun'altra dichiarazione, garanzia o condizione, espressa o implicita, comprese eventuali dichiarazioni, garanzie o condizioni di commerciabilità, idoneità per uno scopo particolare, non violazione e non interferenza. Moretti non garantisce che l'uso del prodotto Moretti sarà ininterrotto o senza errori. La durata di eventuali garanzie implicite che possano essere imposte dalle norme di legge è limitata al periodo di garanzia, nei limiti delle norme di legge. Alcuni stati o paesi non permettono limitazioni sulla durata di una garanzia implicita oppure l'esclusione o la limitazione di danni accidentali o indiretti in relazione a prodotti per i consumatori. In tali stati o paesi, alcune esclusioni o limitazioni di questa garanzia possono non applicarsi all'utente. La presente garanzia è soggetta a variazioni senza preavviso.



CERTIFICATO DI GARANZIA

Prodotto _____

Acquistato in data _____

Rivenditore _____

Via _____ Località _____

Venduto a _____

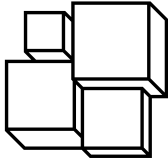
Via _____ Località _____

 MORETTI S.P.A.

Via Bruxelles, 3 - Meleto 52022 Cavriglia (Arezzo) Tel. +39 055 96 21 11

www.morettispa.com email: info@morettispa.com

MADE IN P.R.C.



SKEMA[®]FORM

WARD SCREEN

INSTRUCTIONS MANUAL

INDEX

1. CODES.....	pag.13
2. INTRODUCTION.....	pag.13
3. INTENDED USE	pag.13
4. DECLARATION OF EC CONFORMITY	pag.13
5. GENERAL WARNINGS.....	pag.14
6. GENERAL DESCRIPTION	pag.14
6.1 Parts view and description MO411A and MO412C.....	pag.14
6.2 Parts view and description MO414C and MO415A	pag.15
7. ASSEMBLY.....	pag.15
7.1 Installation instructions for MO411A and MO412C	pag.16
7.2 Installation instructions for MO414C and MO415A	pag.16
8. PRECAUTIONS FOR USE.....	pag.17
9. MAINTENANCE	pag.17
10. CLEANING AND DISINFECTION.....	pag.17
10.1 Cleaning.....	pag.17
10.2 Disinfection	pag.17
11. CONDITIONS OF DISPOSAL.....	pag.17
12. TECHNICAL FEATURES	pag.18
12.1 Dimensions and weight of 3 panels ward screens MO411A and MO412C	pag.18
12.2 Dimensions and weight of 4 panels ward screens MO414C and MO415A.....	pag.18
13. WARRANTY	pag.18
14. REPAIRING.....	pag.19
14.1 Warranty repair.....	pag.19
14.2 Repair not covered by warranty	pag.19
14.3 Non defective device	pag.19
15. SPARE PARTS	pag.19
16. EXEMPT CLAUSES	pag.19



CE I Class medical device,
according Directive 93/42/EEC and subsequent amendments

1. CODES

- MO411A** Aluminum ward screen with 3 panels
- MO412C** Chromed steel ward screen with 3 panels
- MO414C** Chromed steel ward screen with 4 panels
- MO415A** Aluminum ward screen with 4 panels

2. INTRODUCTION

Thank you for choosing a **metal ward screen** from the **SKEMAFORM by MORETTI S.p.A.** Their design and quality are a guarantee of comfort, safety and reliability. The metal ward screens from the **SKEMAFORM by MORETTI S.p.A.** are designed and built to meet all your demands for a practical and correct use. This user manual provides for some suggestions as how to use the item you have chosen correctly and offers a lots of valuable advices for your safety. Please read carefully this manual before using the metal ward screen. Should you have any queries, please contact your retailer for advice and assistance.

3. INTENDED USE

The metal ward screen by SKEMAFORM is a device formed by 3 or 4 panels linked together by zippers, intended and used as a mobile or partition wall.

WARNING!



- Do not use the product for a purpose not indicated in this manual.
- Moretti S.P.A. declines all responsibilities for any consequences resulting from an incorrect use of this product and from unauthorized alteration to the frame of the product
- The manufacturer reserves the right to change the information contained in this document without previous notice.

4. DECLARATION OF EC CONFORMITY

MORETTI S.p.A. hereby declares, under its own exclusive responsibility, that the products manufactured and sold by MORETTI S.p.A. and belonging to the WARD SCREEN category are compliant with the applicable provisions outlined in the Medical Devices Directive 93/42/EEC: To this aim MORETTI S.p.A. guarantees and declares as follows, under its own responsibility

1. The devices in question satisfy the essential requirements of Annex I of directive 93/42/EEC as prescribed by Annex VII of the mentioned directive.
2. The complete list of the devices in question is available in annex.
3. The devices in question are not measurement tools.
4. The devices in question are not intended for clinical investigation.
5. The devices in question are sold in non sterile packing.
6. The devices in question should be considered as belonging to class I.
7. Do not use/install the devices in question for any other purpose than that one expressly indicated by MORETTI S.P.A.
8. Moretti S.P.A. maintains and submits the technical documentation certifying the conformity of the products in question with the directive 93/42/eec to the proper authorities

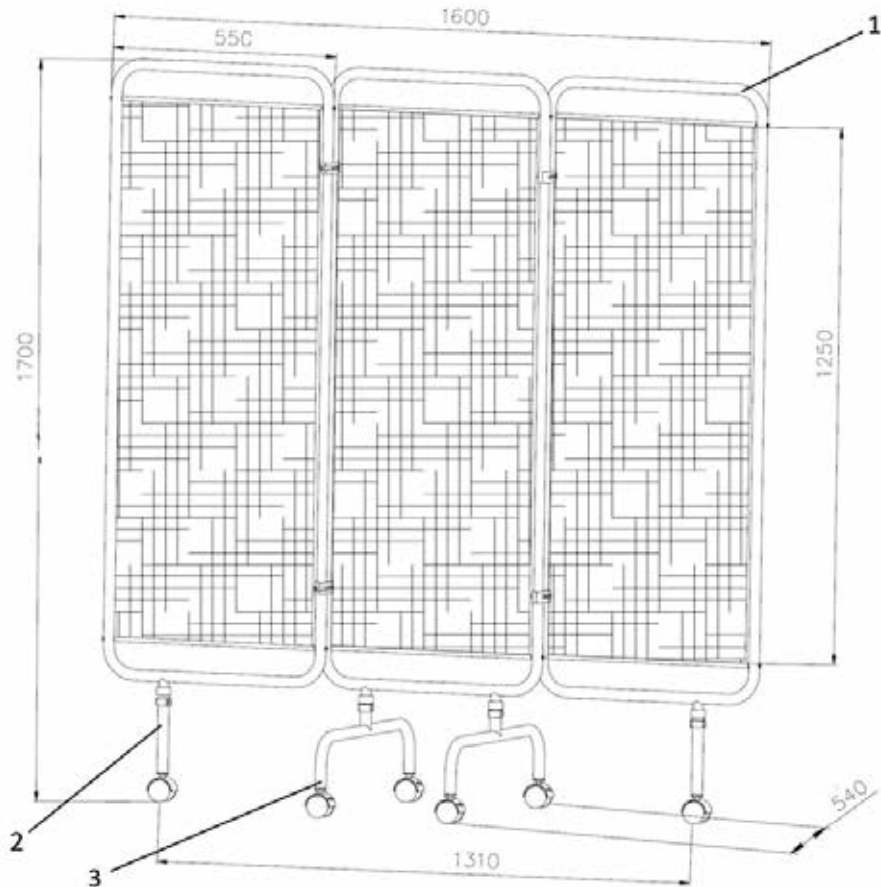
5. GENERAL WARNINGS

For a proper use of the device refer to this manual.

- Keep the packaged product away from any source of heat because the packaging is made of cardboard
- The shelf-life of the accessory is determined by the wear of parts that cannot be repaired and/or replaced.
- Before using the device, always check that the mounting screws are properly tightened.
- Be careful when children are nearby.

6. GENERAL DESCRIPTION

6.1 Parts view and description M0411A and M0412C

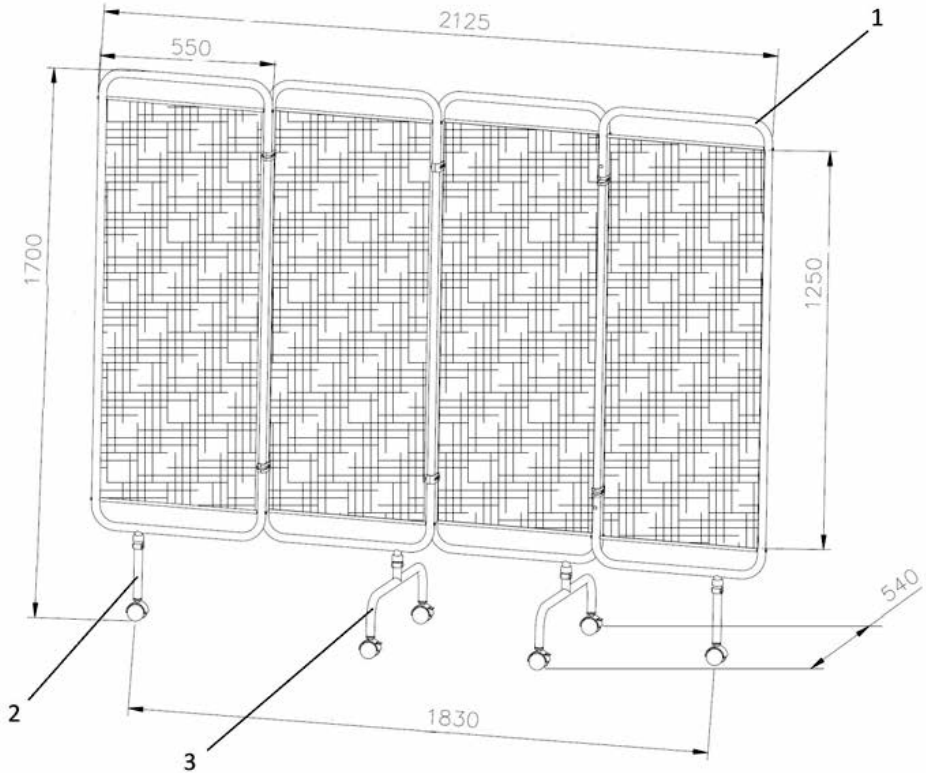


List of the parts

1. Pre-assembled frame with 3 doors (1 pc)
2. Leg with castor (2 pcs)
3. Central leg with swivel castors and brake (2 pcs)



6.2 Parts view and description MO414C and MO415A



List of the parts

1. Pre-assembled frame with 4 doors (1 pc)
2. Leg with castor wheel (2 pcs)
3. Central leg with swivel castors and brake (2 pcs)

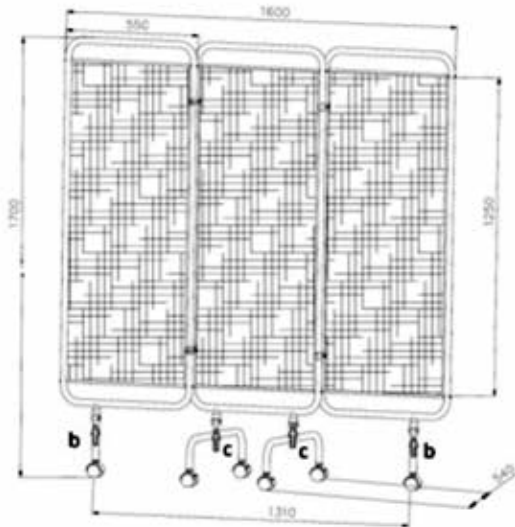
7. ASSEMBLY



WARNING!

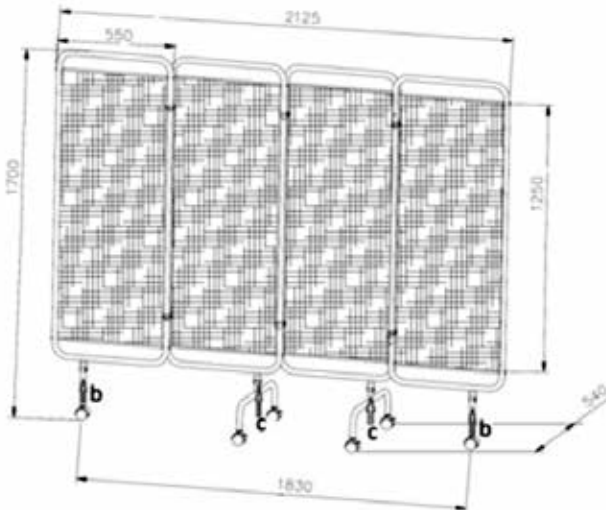
Perform these operations paying close attention to prevent injury and/or property damage when moving the device

7.1 Installation instructions for MO411A and MO412C



- A. Unpack the product.
- B. Insert the legs (n.2) into the special housing on the frame (n.1) as in figure, and fix using the pins provided.
- C. Insert the legs (n.3) in the special housing on the frame (n.1) as shown, and fix using the pins provided.
- D. At this point the screen is mounted and ready for use.

7.2 Installation instructions for MO414C and MO415A



- A. Unpack the product.
- B. Insert the legs (n.2) into the special housing on the frame (n.1) as in figure, and fix using the pins provided.
- c. Insert the legs (n.3) in the special housing on the frame (n.1) as shown, and fix using the pins provided.
- D. At this point the ward screen is mounted and ready for use.



8. PRECAUTIONS FOR USE

- Before each use always check the state of wear of the mechanical parts to ensure a safe use of the device for persons and things.
- Before each use check the correct assembly of the device, with particular attention to the joints connecting screws, wheels, walls.
- Be careful to entrapment while moving the ward screen.
- When the ward screen is not moving, make sure that the parking brakes are blocked

9. MAINTENANCE

The MOPEDIA devices by MORETTI are checked carefully and supplied with EC mark once launched on the market. For patient and physician's safety we recommend to let check the device by the manufacturer or by laboratory authorized every 2 years. In case of repair, use only original spare parts and accessories.

- More specifically, please check that all screws and bolts are well tightened

10. CLEANING AND DISINFECTION

10.1 Cleaning

To clean the aid and the structure use a solution of alcohol and neutral soap (in equal parts) mixed with water.



WARNING!

Do not use abrasive substances, acids, alcohol, chlorine-based cleaners, disinfectants and acetone when cleaning, because these substances cause the abrasion of the plastic surfaces and rusting of metal surfaces

The manufacture company cannot be held responsible for the damage that is caused by using materials that could damage the product surface or corrosive chemicals during cleaning.

10.2 Disinfection

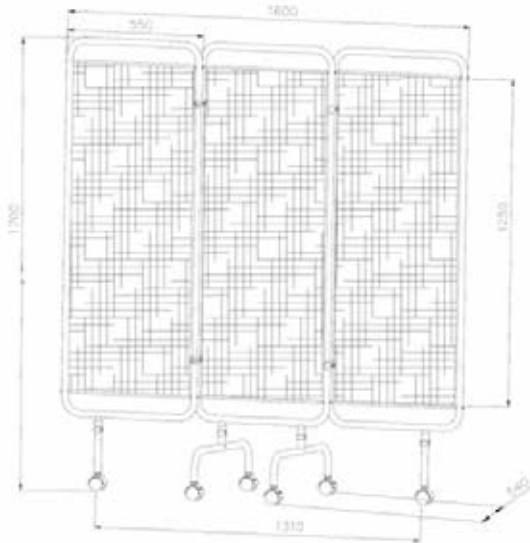
If you need to disinfect the product use a common disinfectant neutral detergent.

11. CONDITIONS OF DISPOSAL

In case of disposal don't use the inserting container for municipal waste. We recommend to dispose the kit in the appropriate disposal areas for recycling.

12. TECHNICAL FEATURES

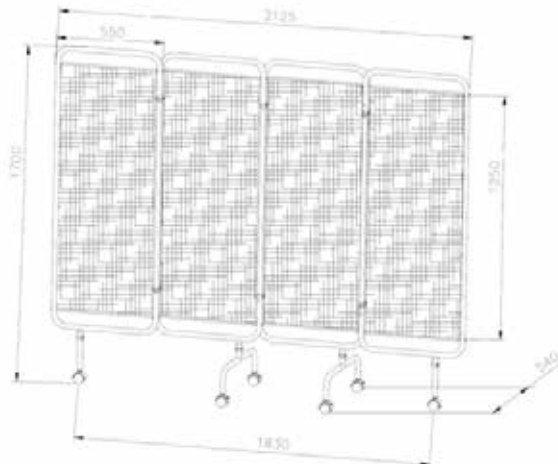
12.1 Dimensions and weight of 3 panels ward screens MO411A and MO412C



- 3 swiveling panels screen in aluminium MO411A or chromed steel MO412C
- Washable and flame retardant PVC curtains
- 2 Pivoting castors Ø50mm
- 2 Pivoting castors with brakes Ø50mm

Height:	170 cm
Width:	160 cm
Depth:	54 cm
Weight MO411A:	7,7 kg
Weight MO412C:	9,2 kg

12.2 Dimensions and weight of 4 panels ward screens MO414C and MO415A



- 3 swiveling panels screen in aluminium MO415A or chromed steel MO414C
- Washable and flame retardant PVC curtains
- 2 Pivoting castors Ø50mm
- 2 Pivoting castors with brakes Ø50mm

Height:	170 cm
Width:	212 cm
Depth:	54 cm
Weight MO414C:	14 kg
Weight MO415A:	10,5 kg

13. WARRANTY

Every Moretti product is guaranteed for 2 (two) YEARS from the purchase date, except the restrictions specified below. The warranty shall not apply in case of damage caused by improper use, abuse, alterations of the product or any other use not in compliance with the user manual. The proper use of the product is indicated in the user manual. Moretti S.p.A. shall not be liable for any damages or personal injuries due to incorrect assembly/improper use of the device, not compliant with the user manual. Moretti does not guarantee its products against damages or faults in the following cases: natural disasters, non authorized maintenance or reparations, damages caused by electrical supply problems (if provided), use of parts or components not provided by Moretti, failure in accomplishing the guidelines and instructions for use, non authorized alterations, damages due to the transport (different from Moretti original delivery) or failure in maintaining the device as indicated in the manual. The components subject to wear are not covered by this warranty if the damage is due to the normal use of the product.



14. REPAIRING

14.1 Warranty repair

If a Moretti product shows material or manufacturing faults during the warranty period, Moretti S.p.A., together with the client, will consider whether the product fault is covered by warranty. Moretti S.p.A., at its unquestionable discretion, may replace or repair the item under warranty in a Moretti reseller point or at its own qualified offices. Labour costs for repairing the product may be at Moretti's expense if it is determined the reparation is under warranty. A reparation or replacement does not renew nor extend the warranty.

14.2 Repair not covered by warranty

A product, not covered by warranty, may be returned for reparation only after receiving prior authorization from Moretti client service. Labour and delivery costs for an out-of-warranty reparation will be fully at the client's or reseller's expense. Reparations of out-of-warranty products are guaranteed for 6 (six) months, from the day the client receives the repaired product.

14.3 Non defective device

The client is informed if, after examining and testing a returning product, Moretti decides the product is not defective. The product will be sent back to the client and all the return delivery costs will be at his expense.

15. SPARE PARTS

The original Moretti spare parts are guaranteed for 6 (six) months from the day you receive them.

16. EXEMPT CLAUSES

Except what clearly specified in this warranty and in accordance with the law, Moretti S.p.A. does not offer its clients any other declaration, warranty or condition, expressed or implicit, including any declaration, warranty or condition of merchantability, of non violation or non interference, of suitability for a specific aim. Moretti S.p.A. does not guarantee that the use of Moretti products will be continuous and faultless. The duration of possible implicit warranties that may be applied in accordance with the law is limited to the warranty period. Some states or countries do not allow limitations to the duration of an implicit warranty, or the exoneration, or the limitations of accidental or indirect damages related to products for consumers. In such states or countries some exoneration or limitation of this warranty may not be applied to the user. This warranty is subject to modifications without any prior notice.



WARRANTY CERTIFICATE

Product _____

Purchased on (date) _____

Retailer _____

Address _____ **Town/city** _____

Sold to _____

Address _____ **Town/city** _____

MORETTI S.P.A.

Via Bruxelles, 3 - Meleto 52022 Cavriglia (Arezzo) Tel. +39 055 96 21 11

www.morettispa.com email: info@morettispa.com

MADE IN P.R.C.

MORETTI S.P.A.

Via Bruxelles, 3 - Meleto
52022 Cavriglia (Arezzo)

Tel. +39 055 96 21 11
Fax. +39 055 96 21 200

www.morettispa.com
info@morettispa.com