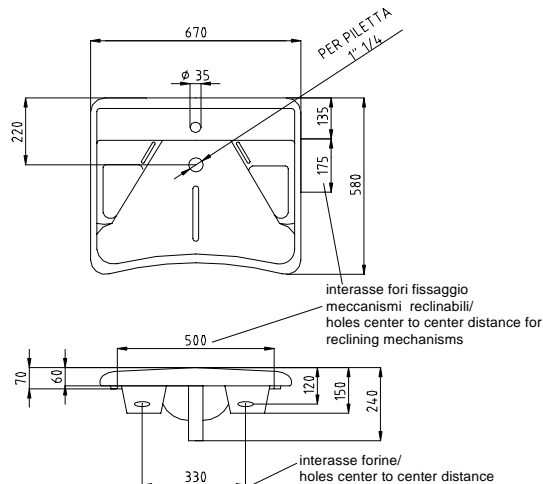


### SCHEDA TECNICA PRODOTTO

#### DISEGNO TECNICO



#### FOTO



**FAMIGLIA PRODOTTO:** SANITARI

**CODICE:** 400-EA

**DESCRIZIONE:**  
400-EA: Lavabo serie Basic.

#### PRESTAZIONI:

#### CERTIFICAZIONI:

Certificazione TUV di sistema UNI EN ISO 9001:2000.  
Dichiarazione di conformità CE alla Direttiva Europea 89/106/CEE per i Prodotti da Costruzione: Nuove normative per il settore bagno.  
Norme di riferimento: SR EN 31, SR EN 32, SR EN 111.

#### CARATTERISTICHE PRODOTTO:

400-EA: Lavabo ergonomico con poggia gomiti e parte frontale concava per agevolare l'utilizzo anche ad utenti su sedia a rotelle. Attacco a muro tramite forine o tramite staffe fisse, meccanismo reclinabile manuale o meccanismo reclinabile pneumatico.

#### FISSAGGIO (INSTALLAZIONE):

- 2 forine, interasse 330 ± 10 mm.
- scegliere i tasselli da utilizzare in base al tipo di parete.
- n°4 attacchi per staffe fisse (Art. 401-E), per meccanismo pneumatico (Art. 403-E) o per meccanismo manuale (Art. 405-E).

#### MANUTENZIONE:

- Controllare periodicamente il corretto fissaggio del lavabo.
- Pulire con acqua e sapone o altri prodotti adatti; evitare prodotti aggressivi o abrasivi. Asciugare con un panno morbido.

#### COMPOSIZIONE PRODOTTO –

MATERIALI -

TRATTAMENTI:

TOLLERANZE GENERALI ± 5 % SU TUTTE LE QUOTE

Lavabo

Vitreous china

Smaltato

#### CONFEZIONE DEL PRODOTTO:

Imballo singolo in scatola di cartone 710 x 220 x 615 mm /  
Imballo su bancale per pezzi multipli.  
Peso: 12 kg

I dati riportati non possono essere ritenuti vincolanti. Thermomat Saniline SRL si riserva il diritto di apportare modifiche tecniche ed estetiche senza nessun preavviso.

ST_PRODOTTO: 400-EA	APPROVATO R.T.
REV.00 DEL 25/09/09	

**THERMOMAT SANILINE SRL**  
Via M. Curie, 7 – 46030 Cerese di Virgilio (Mantova) ITALY  
Tel. + 39 0376 44 84 28 – Fax. +39 0376 44 86 15  
[www.thermomat.com](http://www.thermomat.com) – e-mail: [info@thermomat.com](mailto:info@thermomat.com)

