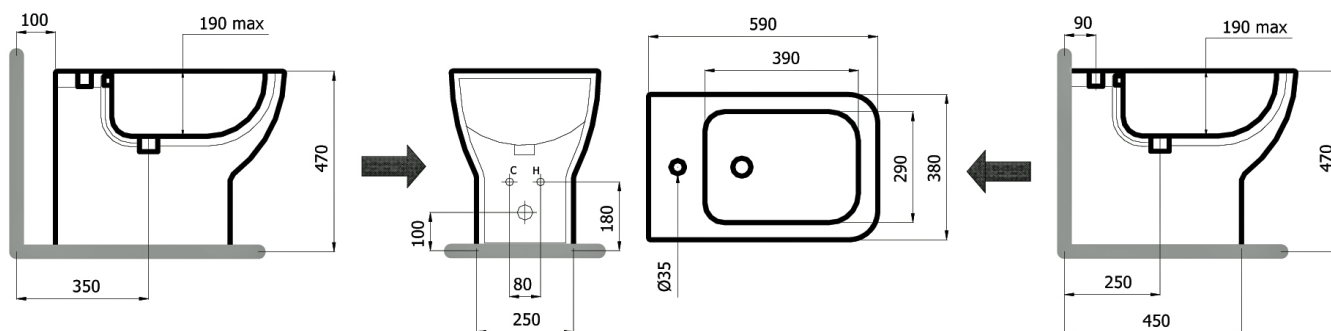


SCHEDA TECNICA PRODOTTO

DISEGNO TECNICO

INSTALLAZIONE A 10 cm DAL FILO PARETE

INSTALLAZIONE A FILO PARETE



FOTO



FAMIGLIA PRODOTTO: SANITARI

CODICE: 428

DESCRIZIONE:

Bidet a terra ideale per terza età.

PRESTAZIONI:

Conforme alla norma EN 14528:2007.

CERTIFICAZIONI:

Certificazione TUV di sistema UNI EN ISO 9001:2008.

Dichiarazione di conformità CE alla Direttiva Europea 89/106/CEE per i Prodotti da Costruzione: Nuove normative per il settore bagno. Norme di riferimento: EN 14528:2007.

CARATTERISTICHE PRODOTTO:

Altezza 47 cm. Foro per rubinetto \varnothing 35 mm. Fissaggi orizzontali adatti a staffe commerciali standard. Foro per troppo pieno. Foro di scarico per pilette standard da 1"1/4. Può essere installato contro la parete come bidet classico oppure nel rispetto della normativa per prodotti destinati all'uso da parte di utenti disabili. L'altezza e le ampie dimensioni conferiscono stabilità, elevato comfort ed eleganza.

FISSAGGIO (INSTALLAZIONE):

2 fissaggi verticali; possibilità di utilizzare fissaggi commerciali.

Per favorire l'utilizzo da parte di persone disabili o con difficoltà motorie mantenere il bordo frontale a 75-80 cm dalla parete posteriore e seguire le indicazioni legislative.

MANUTENZIONE:

- Controllare periodicamente il corretto fissaggio del vaso.
- Pulire con acqua e sapone o altri prodotti adatti; evitare prodotti aggressivi o abrasivi. Asciugare con un panno morbido.

COMPOSIZIONE PRODOTTO:

Bidet Vitreous china Smaltato

MATERIALI:

TRATTAMENTI:

TOLLERANZA:

Tolleranze generali +/- 5 %

CONFEZIONE:

Imballo in scatola di cartone 625 x 440 x 562 mm / Imballo su bancale per pezzi

multipli.

Peso: 22 kg

I dati riportati non possono essere ritenuti vincolanti.

si riserva il diritto di apportare modifiche tecniche ed estetiche senza nessun preavviso.

ST_PRODOTTO: 428	- 1	APPROVATO R.T.
REV.01 DEL 25/10/11		

Via M. Curie, 7 – 46034 Borgo Virgilio (Mantova) ITALY

Tel. + 39 0376 44 84 28

www.thermomat.com – e-mail: info@thermomat.com

