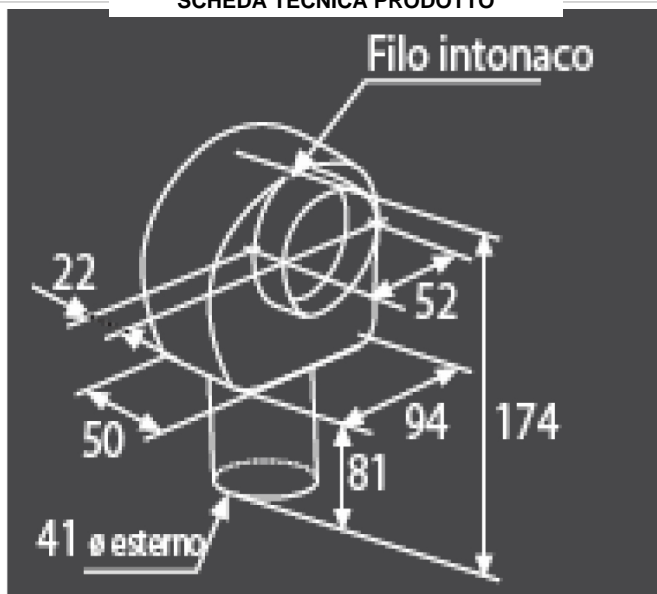


## SCHEDA TECNICA PRODOTTO

### DISEGNO TECNICO



### FOTO



**FAMIGLIA PRODOTTO:** SANITARI E ACCESSORI

**CODICE:** 530

**DESCRIZIONE:**

Sifone da incasso. Colore nero.

**CERTIFICAZIONI:**

Certificazione TUV di sistema UNI EN ISO 9001:2008.

### CARATTERISTICHE PRODOTTO:

Sifone da incasso per lavabo e bidet, in polipropilene omopolimero PP-H. Permette un risparmio di spazio rispetto ai sifoni tradizionali; adatto a tubi standard Ø 40 mm. Dotato di guarnizione in ingresso, con paragoccia. Ingresso 1" ¼. Tubo di uscita Ø 41 est, Ø 35 int.

### FISSAGGIO (INSTALLAZIONE):

Murare il sifone incassato avendo cura di sigillare bene il raccordo di uscita. Infilare il tubo di ingresso in modo che faccia tenuta con la guarnizione.

### MANUTENZIONE:

Controllare periodicamente il corretto fissaggio degli accessori. Pulire con acqua e sapone o altri prodotti adatti; evitare prodotti aggressivi o abrasivi.

### COMPOSIZIONE PRODOTTO:

N° 1 Sifone da incasso PP-H  
N° 1 Guarnizione

### MATERIALI:

### TRATTAMENTI:

### CONFEZIONE:

Imballo in base alle necessità.  
Peso: 0,15 kg