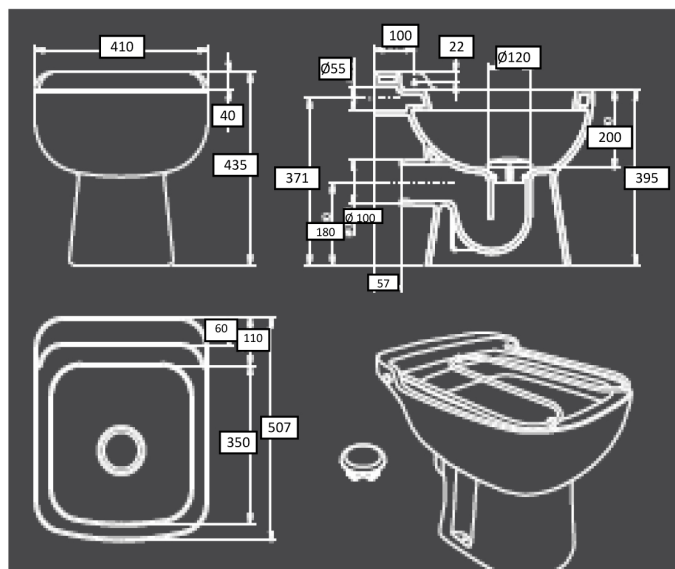


SCHEDA TECNICA PRODOTTO

DISEGNO TECNICO



FOTO



FAMIGLIA PRODOTTO: SANITARI

CODICE: 561

DESCRIZIONE:

Vuotatoio.

PRESTAZIONI:

CERTIFICAZIONI:

Certificazione TUV di sistema UNI EN ISO 9001:2008.

Dichiarazione di conformità CE alla Direttiva Europea 89/106/CEE per i Prodotti da Costruzione: Nuove normative per il settore bagno.

Norme di riferimento: UNI EN 997:2003.

CARATTERISTICHE PRODOTTO:

Vuotatoio in vitreous china con ingresso acqua dalla parte posteriore e scarico a parete. Sifone integrato. Fori laterali per il fissaggio della griglia (art.569); griglia non compresa nel prodotto. 2 fori verticali per il fissaggio a pavimento.

FISSAGGIO (INSTALLAZIONE):

2 fissaggi verticali.

MANUTENZIONE:

Controllare periodicamente il corretto fissaggio del prodotto.

Pulire con acqua e sapone o altri prodotti adatti; evitare prodotti aggressivi o abrasivi. Asciugare con un panno morbido.

COMPOSIZIONE PRODOTTO:

Vuotatoio Vitreous china Smaltato

MATERIALI:

TRATTAMENTI:

TOLLERANZA:

TOLLERANZE GENERALI $\pm 5\%$ SU TUTTE LE QUOTE.

CONFEZIONE:

Imballo in scatola di cartone 635 x 445 x 575 mm.

Peso: 20 kg