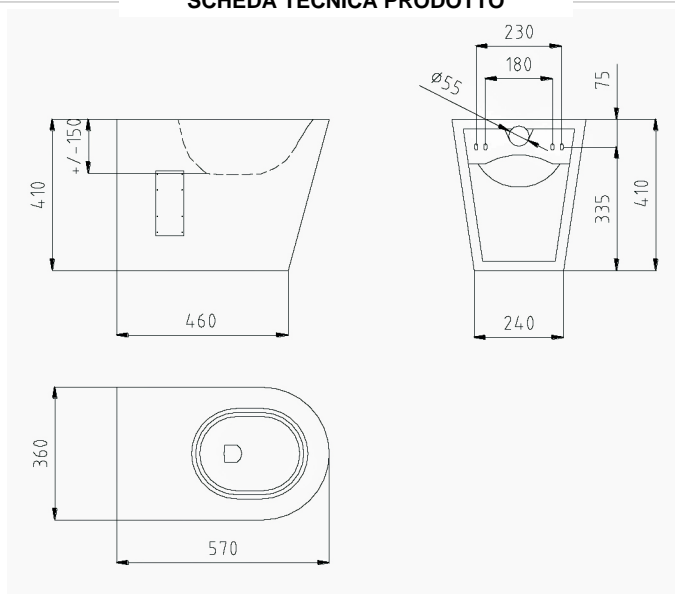


## SCHEDA TECNICA PRODOTTO

### DISEGNO TECNICO



### FOTO



**FAMIGLIA PRODOTTO:** SANITARI IN ACCIAIO INOX

**CODICE:** 2045

**DESCRIZIONE:**

Bidet carenato a pavimento.

**CERTIFICAZIONI:**

Certificazione TUV di sistema UNI EN ISO 9001:2008.

Conforme alla norma EN/ 14528..

### CARATTERISTICHE PRODOTTO:

Bidet carenato a pavimento. In acciaio inox AISI 304 satinato, spessore 1,5 mm. Adatto ad ambienti professionali o pubblici (ambienti ospedalieri, aziende di produzione o trattamento alimentare, ecc.), ad ambienti in cui sono richiesti il massimo della resistenza anche contro possibili atti vandalici ed il massimo della praticità, ad ambienti a rischio (carceri, istituti protetti, ecc.), ad ambienti ad alto traffico (stazioni ferroviarie, aeroporti, metropolitane, ecc.) e ovunque ci sia bisogno di coniugare praticità, resistenza e facilità di pulizia. Dotato di sifone e di piletta da 1" ¼. Foro per miscelatore Ø 35 mm. Viteria antivandalo. Conforme alla norma EN 14528.

### FISSAGGIO (INSTALLAZIONE):

Fissare a pavimento tramite tasselli (non inclusi). Scegliere i tasselli adeguati in funzione del tipo di muratura.

### MANUTENZIONE:

Controllare periodicamente il corretto fissaggio del prodotto. Pulire con acqua e sapone o altri prodotti adatti; evitare prodotti aggressivi, corrosivi e abrasivi. Non utilizzare prodotti contenenti cloro, acido cloridrico o suoi derivati, altri acidi o basi anche se diluiti. Asciugare con un panno morbido.

### COMPOSIZIONE PRODOTTO:

N° 1 Bidet carenato a pavimento - Acciaio inox AISI 304

### MATERIALI:

### TRATTAMENTI:

### CONFEZIONE:

Imballo in scatola di cartone 600 x 400 x 450 mm. Peso: 10 kg (senza imballo)

I dati riportati non possono essere ritenuti vincolanti.

si riserva il diritto di apportare modifiche tecniche ed estetiche senza nessun preavviso.

ST\_PRODOTTO: 2045

APPROVATO  
- 1  
R.T.

REV.01 DEL 14/03/13

Via M. Curie, 7 – 46034 Borgo Virgilio (Mantova) ITALY

Tel. + 39 0376 44 84 28

www.thermomat.com – e-mail: info@thermomat.com

