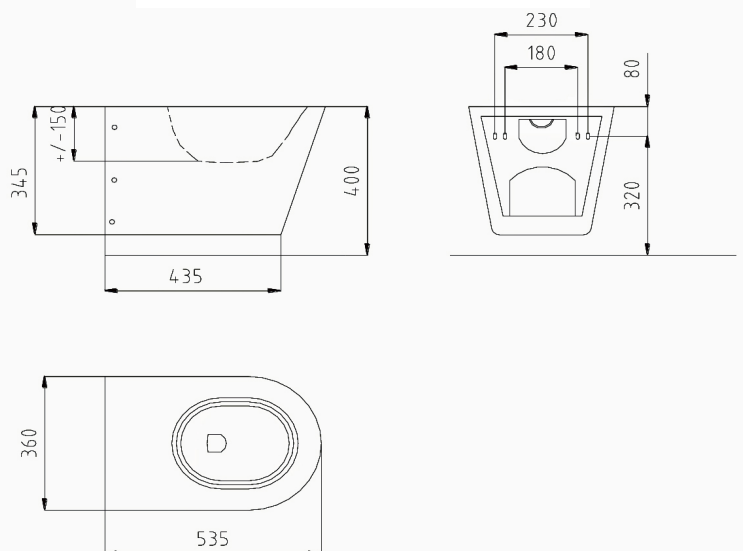


SCHEDA TECNICA PRODOTTO

DISEGNO TECNICO



FOTO



FAMIGLIA PRODOTTO: SANITARI IN ACCIAIO INOX

CODICE: 2055

DESCRIZIONE:

Bidet sospeso carenato.

CERTIFICAZIONI:

Certificazione TUV di sistema UNI EN ISO 9001:2008.

Conforme alla norma EN 14528.

CARATTERISTICHE PRODOTTO:

Bidet sospeso carenato. In acciaio inox AISI 304 satinato, spessore 1,5 mm. Adatto ad ambienti professionali o pubblici (ambienti ospedalieri, aziende di produzione o trattamento alimentare, ecc.), ad ambienti in cui sono richiesti il massimo della resistenza anche contro possibili atti vandalici ed il massimo della praticità, ad ambienti a rischio (carceri, istituti protetti, ecc.), ad ambienti ad alto traffico (stazioni ferroviarie, aeroporti, metropolitane, ecc.) e ovunque ci sia bisogno di coniugare praticità, resistenza e facilità di pulizia. Dotato di sifone e di piletta da 1" ¼. Foro per miscelatore Ø 35 mm. Viteria antivandalo. Conforme alla norma EN 14528.

FISSAGGIO (INSTALLAZIONE):

Fissare a muro tramite tasselli adeguati al tipo di muratura.

MANUTENZIONE:

Controllare periodicamente il corretto fissaggio del prodotto.
Pulire con acqua e sapone o altri prodotti adatti; evitare prodotti aggressivi, corrosivi e abrasivi. Non utilizzare prodotti contenenti cloro, acido cloridrico o suoi derivati, altri acidi o basi anche se diluiti. Asciugare con un panno morbido.

COMPOSIZIONE PRODOTTO:

MATERIALI:

TRATTAMENTI:

N° 1 Bidet sospeso Lamiera acciaio inox AISI 304, spessore 15/10 Satinato

CONFEZIONE:

Imballo in scatola di cartone 400 x 600 x 450 mm.

Peso: 10,5 kg

I dati riportati non possono essere ritenuti vincolanti.

si riserva il diritto di apportare modifiche tecniche ed estetiche senza nessun preavviso.

ST_PRODOTTO: 2055

APPROVATO
- 1
R.T.

REV.01 DEL 25/03/10

Via M. Curie, 7 – 46034 Borgo Virgilio (Mantova) ITALY

Tel. + 39 0376 44 84 28

www.thermomat.com – e-mail: info@thermomat.com

