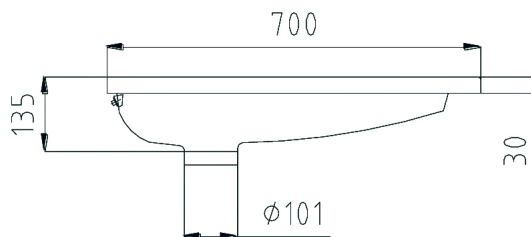
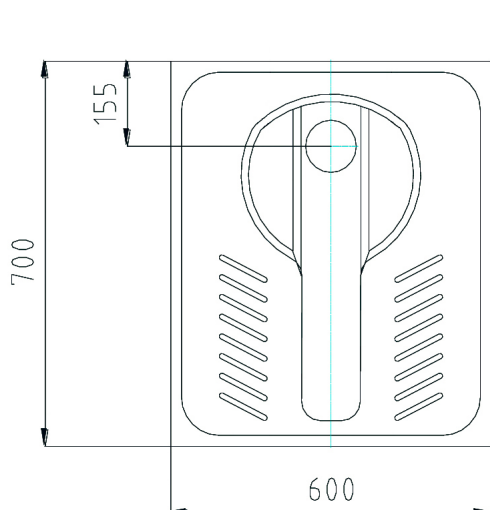


SCHEDA TECNICA PRODOTTO

DISEGNO TECNICO



Dimensioni: 600x700x135 mm

FOTO



FAMIGLIA PRODOTTO: SANITARI IN ACCIAIO INOX

CODICE: 2070

DESCRIZIONE:

Turca da incasso in acciaio inox.

CERTIFICAZIONI:

Certificazione TUV di sistema UNI EN ISO 9001:2008.

CARATTERISTICHE PRODOTTO:

Turca da incasso in acciaio inox AISI 304 spessore 1,2 mm satinato, spartiacque escluso. Con lavorazioni in rilievo per ridurre il rischio di scivolamento. Adatta ad ambienti professionali o pubblici (ambienti ospedalieri, aziende di produzione o trattamento alimentare, ecc.), ad ambienti in cui sono richiesti il massimo della resistenza anche contro possibili atti vandalici ed il massimo della praticità, ad ambienti a rischio (carceri, istituti protetti, ecc.), ad ambienti ad alto traffico (stazioni ferroviarie, aeroporti, metropolitane, ecc.) e ovunque ci sia bisogno di coniugare praticità, resistenza e facilità di pulizia.

FISSAGGIO (INSTALLAZIONE):

Collegare lo scarico (non incluso) prestando attenzione alla tenuta del collegamento.
Fissare il piatto ad incasso nel pavimento.
Sigillare lungo il perimetro.

MANUTENZIONE:

Controllare periodicamente il corretto fissaggio del prodotto.
Pulire con acqua e sapone o altri prodotti adatti; evitare prodotti aggressivi, corrosivi e abrasivi. Non utilizzare prodotti contenenti cloro, acido cloridrico o suoi derivati, altri acidi o basi anche se diluiti. Asciugare con un panno morbido.

COMPOSIZIONE PRODOTTO:

MATERIALI:

TRATTAMENTI:

N° 1 Turca da incasso Lamiera acciaio inox AISI 304, spessore 12/10 Satinato

CONFEZIONE:

Imballo in scatola di cartone.
Peso: - kg

I dati riportati non possono essere ritenuti vincolanti.

si riserva il diritto di apportare modifiche tecniche ed estetiche senza nessun preavviso.

ST_PRODOTTO: 2070

APPROVATO
- 1
R.T.

REV.02 DEL 01/09/15

Via M. Curie, 7 – 46034 Borgo Virgilio (Mantova) ITALY

Tel. + 39 0376 44 84 28

www.thermomat.com – e-mail: info@thermomat.com

