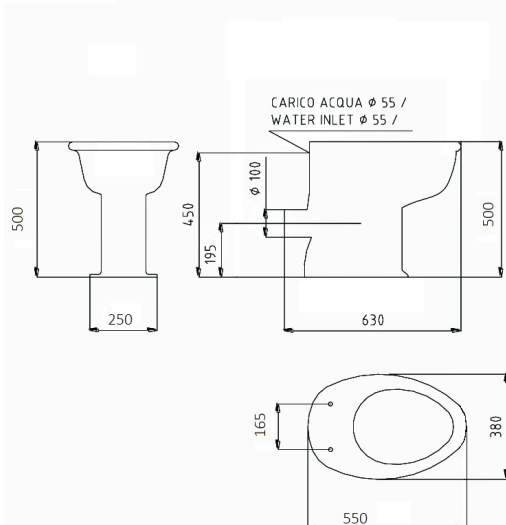


## SCHEDA TECNICA PRODOTTO

### DISEGNO TECNICO



	421-P	
A pavimento	SI	
Sospeso	NO	
Monoblocco	NO	
Scarico	A parete	
Ingombri (Lunghezza x Larghezza) (mmxmm)	560 x 380	
Altezza (mm)	500	
Apertura frontale	NO	
Ø carico (mm)	55	
altezza carico (mm)	450	
Ø scarico (mm)	100	
altezza scarico	195	
Carico cassetta	---	
Funzione bidet	NO	
Interasse fori fissaggio sedile	165	
Sedile	Art.434	Con coperchio
N° fissaggi a pavimento	4	



### FOTO



### FAMIGLIA PRODOTTO: SANITARI

**CODICE:** 420-ESP

### DESCRIZIONE:

Vaso disabili con apertura frontale e scarico a parete, completo di sedile con coperchio.

### PRESTAZIONI:

Conforme alla norma EN 997:2003. Capacità di scarico 6 litri.

### CERTIFICAZIONI:

Certificazione TUV di sistema UNI EN ISO 9001:2008.

Dichiarazione di conformità CE alla Direttiva Europea 89/106/CEE per i Prodotti da Costruzione: Nuove normative per il settore bagno. Norme di riferimento: EN 997:2003.

### CARATTERISTICHE PRODOTTO:

Vaso ergonomico serie "Basic". Altezza 50 cm dal piano di calpestio. Scarico a parete. Fissaggi verticali. Apertura frontale. Dotato di sedile con apertura frontale e coperchio.

### FISSAGGIO (INSTALLAZIONE):

4 fissaggi verticali per viti Ø 8 mm.

Per favorire l'utilizzo da parte di persone disabili o con difficoltà motorie mantenere il bordo frontale a 75-80 cm dalla parete posteriore e seguire le indicazioni legislative.

### MANUTENZIONE:

- Controllare periodicamente il corretto fissaggio del vaso.

- Pulire con acqua e sapone o altri prodotti adatti; evitare prodotti aggressivi o abrasivi. Asciugare con un panno morbido.

### COMPOSIZIONE PRODOTTO:

Vaso Vitreous china Smaltato

Sedile 430-E Materiale termoidurente

### MATERIALI:

### TRATTAMENTI:

### TOLLERANZA:

Tolleranze generali +/- 5 %

### CONFEZIONE:

Imballo in scatola di cartone 625 x 440 x 562 mm / Imballo su bancale per pezzi

multipli.

Peso: 18g

I dati riportati non possono essere ritenuti vincolanti.

si riserva il diritto di apportare modifiche tecniche ed estetiche senza nessun preavviso.

ST\_PRODOTTO: 420-ESP

- 1

APPROVATO

R.T.

REV.00 DEL 25/09/09

Via M. Curie, 7 – 46034 Borgo Virgilio (Mantova) ITALY

Tel. + 39 0376 44 84 28

www.thermomat.com – e-mail: info@thermomat.com

