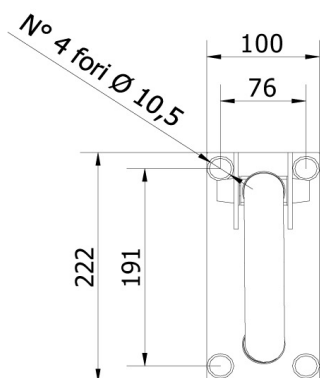


### DISEGNO TECNICO



### FOTO



**FAMIGLIA PRODOTTO:** MANIGLIONI E CORRIMANO – SERIE NYLON

**CODICE:** 600-NY

**DESCRIZIONE:** Barra di sostegno ribaltabile mm 600 con dispositivo di bloccaggio in posizione verticale. Isolata. Colore bianco.

#### PRESTAZIONI MECCANICHE:

Capacità di tenuta 120 kg.

#### CERTIFICAZIONI:

Certificazione TUV di sistema UNI EN ISO 9001:2008.

Dichiarazione di conformità CE alla Direttiva Europea per i Dispositivi medici 93/42.

Norme di riferimento: Pr EN 1874; UNI EN 12182; UNI CEI EN ISO 14971; UNI EN 1041.

Certificato secondo SANITIZED Quality Standards.

Il nylon utilizzato è in classe estinguente HB eV2 secondo la norma UL94.

### CARATTERISTICHE PRODOTTO:

Corpo barra con anima in ferro rivestito in nylon Ø 35 con aggiunta di additivo antibatterico. Parti stampate in nylon Ø 35 con aggiunta di additivo antibatterico. Sono presenti anelli decorativi in nylon colorato. Nessun componente contiene PVC. La piastra di fissaggio isola elettricamente il prodotto. Completa di rondelle, copridadi, tappi di copertura fori in nylon, sistema di bloccaggio in posizione verticale.

#### FISSAGGIO (INSTALLAZIONE):

Fissaggio a muro tramite n°4 tasselli

Tasselli non compresi nella confezione

Consultare il foglio di istruzioni per la scelta dei tasselli adeguati in funzione del tipo di muratura.

#### MANUTENZIONE:

Controllare periodicamente il corretto fissaggio degli accessori.

Effettuare una adeguata pulizia con acqua e sapone, non utilizzare prodotti abrasivi o corrosivi.

#### COMPOSIZIONE PRODOTTO:

N° 1 Piastra - Fe360 50/10 - Zincatura, Verniciatura  
 N° 1 Anima barra - Fe360 - Cataforesi, Verniciatura  
 N° 2 Tubo - Nylon PA6 Estruso, RAL9016  
 N° 1 Curva doppia - Nylon PA6 Stampate, RAL9016  
 N° 2 Tappi bianchi - Nylon PA6 Stampate, RAL9016  
 N° 2 Anelli decorativi - Nylon PA6 Stampato, RAL7045  
 N° 6 Rondelle e copridadi - Nylon PA6 Stampate, RAL9016  
 N° 3 Viti di fissaggio - Acciaio

#### MATERIALI:

#### TRATTAMENTI:

#### TOLLERANZA:

TOLLERANZE GENERALI LUNGHEZZA (mm)  
 0÷300±3 301÷600±4 601÷2000±5

#### CONFEZIONE:

Imballo singolo in pluriball e scatola di cartone 650 x 241 x 110 mm.  
 Peso: 3,59 kg

N° 2 Dispositivi di bloccaggio - Nylon PA6 Torniti, bianco semi trasparente

I dati riportati non possono essere ritenuti vincolanti. Thermomat Saniline Srl si riserva il diritto di apportare modifiche tecniche ed estetiche senza nessun preavviso.

|                         |           |
|-------------------------|-----------|
| ST_PRODOTTO: 600-NY - 1 | APPROVATO |
| REV.00 DEL 25/09/09     | R.T.      |

**THERMOMAT SANILINE SRL**  
 Via M. Curie, 7 – 46034 Borgo Virgilio (Mantova) ITALY  
 Tel. + 39 0376 44 84 28  
 www.thermomat.com – e-mail: info@thermomat.com

