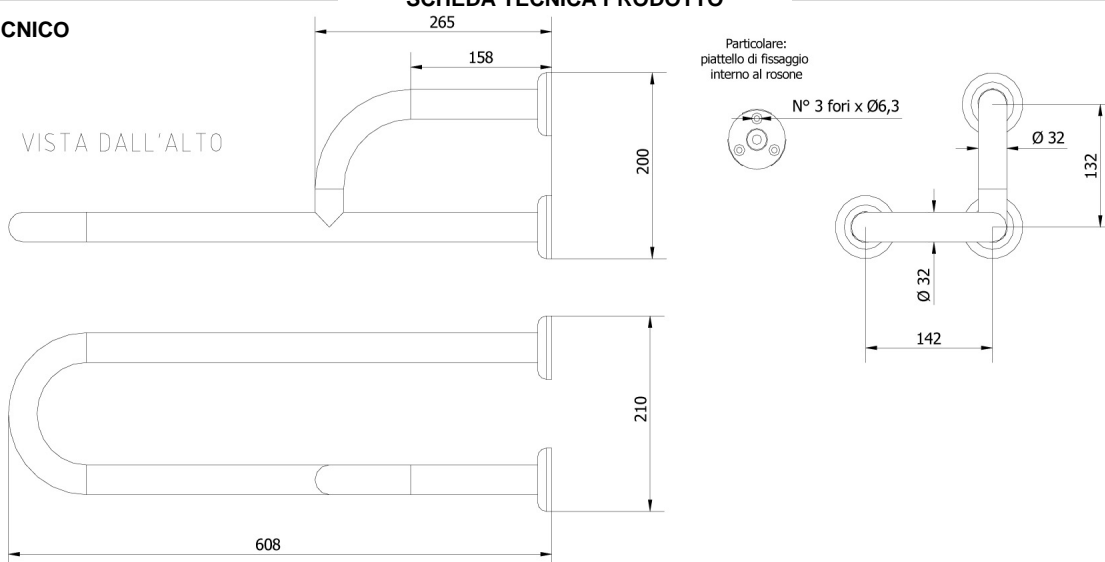
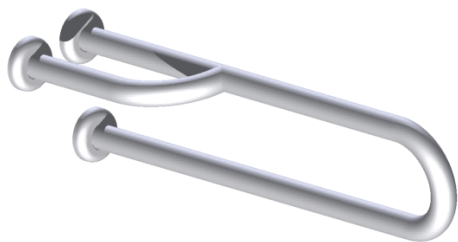


SCHEDA TECNICA PRODOTTO

DISEGNO TECNICO



FOTO



FAMIGLIA PRODOTTO:

MANIGLIONI E CORRIMANO – SERIE SOFT

CODICE: 602-SF-B

DESCRIZIONE:

Barra di sostegno mm 600, con rinforzo a sinistra. Isolata. Colore bianco. Trattamento Thermosoft.

PRESTAZIONI MECCANICHE:

Capacità di tenuta 150 kg.

CERTIFICAZIONI:

Certificazione TUV di sistema UNI EN ISO 9001:2008.

Dichiarazione di conformità CE alla Direttiva Europea per i Dispositivi medici 93/42.

Norme di riferimento: Pr EN 1874; UNI EN 12182; UNI CEI EN ISO 14971; UNI EN 1041.

CARATTERISTICHE PRODOTTO:

Corpo Ø 32 piegato a freddo, completo di piattelli di fissaggio e rosone. Il piede di rinforzo è saldo brasato alla struttura. Alto coefficiente di attrito per aumentare la sicurezza e il comfort durante l'utilizzo. I piattelli isolano elettricamente il prodotto.

FISSAGGIO (INSTALLAZIONE):

Fissaggio a muro tramite n°9 tasselli
Tasselli non compresi nella confezione
Consultare il foglio di istruzioni per la scelta dei tasselli adeguati in funzione del tipo di muratura.

MANUTENZIONE:

Controllare periodicamente il corretto fissaggio degli accessori
Effettuare una adeguata pulizia con acqua e sapone, non utilizzare prodotti abrasivi o corrosivi.

COMPOSIZIONE PRODOTTO:

N° 2 Tubo Ø32 x 15/10 - DC04 - Zincato, saldo brasato, verniciato RAL9016, trattato Thermosoft.

N° 3 Piattelli di fissaggio - Nylon PA6 RAL9016

N° 3 Rosoni - Nylon PA6 RAL9016 trattato Thermosoft

N° 3 Boccole di fissaggio - Ottone CW614N UNI EN 12164

N° 3 Viti di fissaggio piattelli - Acciaio Tropicalizzato

MATERIALI:

TRATTAMENTI:

TOLLERANZA:

0÷300 ±3 301÷600 ±4 601÷2000 ±5

CONFEZIONE:

Imballo singolo in pluriball e scatola di cartone 670 x 180 x 190 mm.
Peso: 2,5 kg

ST_PRODOTTO:602-SF-B	- 1	APPROVATO
		R.T.
REV.00 DEL 25/09/09		