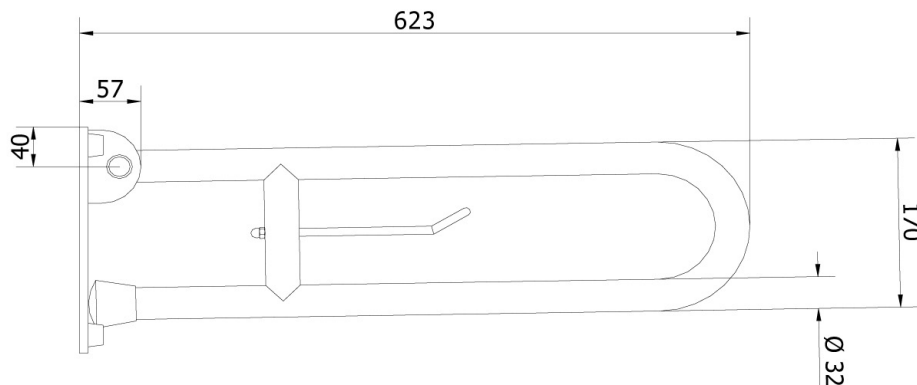
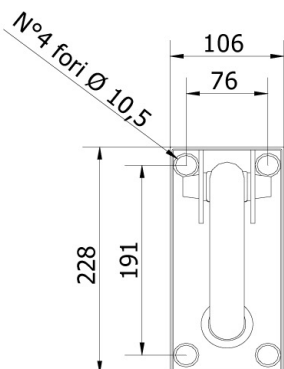
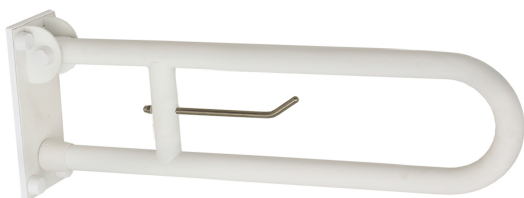


### DISEGNO TECNICO



### FOTO



#### FAMIGLIA PRODOTTO:

MANIGLIONI E CORRIMANO – SERIE SOFT

**CODICE:** 640-SF-B

#### DESCRIZIONE:

Barra di sostegno ribaltabile, mm 600, con portarotolo e dispositivo di bloccaggio in posizione verticale. Isolata. Colore bianco. Trattamento Thermosoft.

#### PRESTAZIONI MECCANICHE:

Capacità di tenuta 150 kg.

#### CERTIFICAZIONI:

Certificazione TUV di sistema UNI EN ISO 9001:2008.

Dichiarazione di conformità CE alla Direttiva Europea per i Dispositivi medici 93/42.

Norme di riferimento: Pr EN 1874; UNI EN 12182; UNI CEI EN ISO 14971; UNI EN 1041.

### CARATTERISTICHE PRODOTTO:

Corpo Ø 32 piegato a freddo, completo di piastra di fissaggio e porta carta. Alto coefficiente di attrito per aumentare la sicurezza ed il comfort durante l'utilizzo.

La piastra di fissaggio isola elettricamente il prodotto.

#### FISSAGGIO (INSTALLAZIONE):

Fissaggio a muro tramite n°4 tasselli

Tasselli non compresi nella confezione

Consultare il foglio di istruzioni per la scelta dei tasselli adeguati in funzione del tipo di muratura.

#### MANUTENZIONE:

Controllare periodicamente il corretto fissaggio degli accessori

Effettuare una adeguata pulizia con acqua e sapone, non utilizzare prodotti abrasivi o corrosivi.

#### COMPOSIZIONE PRODOTTO:

#### MATERIALI:

#### TRATTAMENTI:

N° 1 Tubo Ø32 x 15/10 - DC - Zincato, Verniciato bianco c, Trattato Thermosoft.

N° 1 Piastra di isolamento - Nylon PA6 RAL9016

N° 1 Piastra di fissaggio - DC04 - Zincato, Verniciato RAL9016, Trattato Thermosoft

N° 1 Vite di rotazione - Acciaio

N° 6 Copridadi - Nylon PA6 RAL9016

N° 6 Rondelle per copridadi - Nylon PA6 RAL9016

N° 1 Fermo meccanico - Nylon PA6

N° 1 Porta rotolo - Acciaio inox aisi 304

#### TOLLERANZA:

0÷300 ±3      301÷600 ±4      601÷2000 ±5

#### CONFEZIONE:

Imballo singolo in pluriball e scatola di cartone 670 x 180 x 190 mm.

Peso: 2,5 kg

ST_PRODOTTO: 640-SF-B	- 1	APPROVATO
		R.T.
REV.00 DEL 25/09/09		