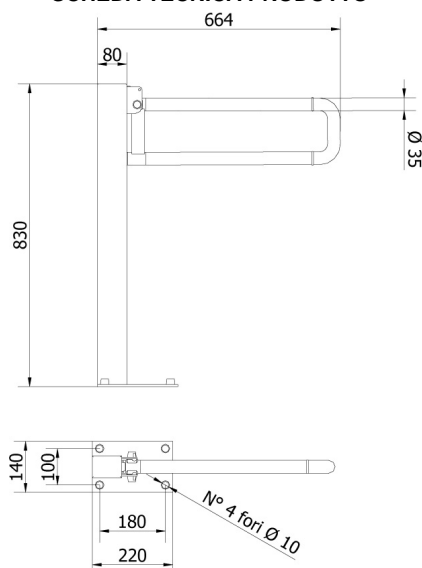


SCHEDA TECNICA PRODOTTO

DISEGNO TECNICO



FOTO



FAMIGLIA PRODOTTO: MANIGLIONI E CORRIMANO – SERIE NYLON

CODICE: 650-NY

DESCRIZIONE: Barra di sostegno ribaltabile mm 600 con dispositivo di bloccaggio in posizione verticale, montata su colonnetta fissata a pavimento. Colore bianco.

PRESTAZIONI MECCANICHE:

Capacità di tenuta 120 kg.

CERTIFICAZIONI:

Certificazione TUV di sistema UNI EN ISO 9001:2008.

Dichiarazione di conformità CE alla Direttiva Europea per i Dispositivi medici 93/42.

Norme di riferimento: Pr EN 1874; UNI EN 12182; UNI CEI EN ISO 14971; UNI EN 1041.

Certificato secondo SANITIZED Quality Standards.

Il nylon utilizzato è in classe estinguente HB eV2 secondo la norma UL94.

CARATTERISTICHE PRODOTTO:

Colonna composta da lamiera e tubolare rettangolare, saldati. Corpo barra con anima in ferro rivestito in nylon Ø 35 con aggiunta di additivo antibatterico. Parti stampate in nylon Ø 35 con aggiunta di additivo antibatterico. Sono presenti anelli decorativi in nylon colorato. Nessun componente contiene PVC. Completa di rondelle, copridadi, tappi di copertura fori in nylon, sistema di bloccaggio in posizione verticale.

FISSAGGIO (INSTALLAZIONE):

Fissaggio a pavimento tramite n°4 tasselli

Tasselli non compresi nella confezione

Consultare il foglio di istruzioni per la scelta dei tasselli adeguati in funzione del tipo di muratura.

MANUTENZIONE:

Controllare periodicamente il corretto fissaggio degli accessori.

Effettuare una adeguata pulizia con acqua e sapone, non utilizzare prodotti abrasivi o corrosivi.

COMPOSIZIONE PRODOTTO:

N° 1 Colonna Fe360 Cataforesi, Verniciatura

N° 1 Anima barra Fe360 Cataforesi, Verniciatura

N° 2 Tubo Nylon PA6 Estruso, RAL9016

N° 1 Curva doppia Nylon PA6 Stampate, RAL9016

N° 2 Tappi bianchi Nylon PA6 Stampate, RAL9016

N° 2 Anelli decorativi Nylon PA6 Stampato, RAL7045

N° 6 Rondelle e copridadi Nylon PA6 Stampate, RAL9016

N° 3 Viti di fissaggio Acciaio

N° 2 Dispositivi di bloccaggio Nylon PA6 Torniti, bianco semi trasparente

MATERIALI:

TRATTAMENTI:

TOLLERANZA:

TOLLERANZE GENERALI LUNGHEZZA (mm)

0÷300±3 301÷600±4 601÷2000±5

CONFEZIONE:

Imballo singolo in pluriball e scatola di cartone 240 x 180 x 880 mm.

Peso: 8 kg

I dati riportati non possono essere ritenuti vincolanti. Thermomat Saniline Srl si riserva il diritto di apportare modifiche tecniche ed estetiche senza nessun preavviso.

ST_PRODOTTO: 650-NY - 1

APPROVATO

R.T.

REV.00 DEL 25/09/09

THERMOMAT SANILINE SRL

Via M. Curie, 7 – 46034 Borgo Virgilio (Mantova) ITALY

Tel. + 39 0376 44 84 28

www.thermomat.com – e-mail: info@thermomat.com

