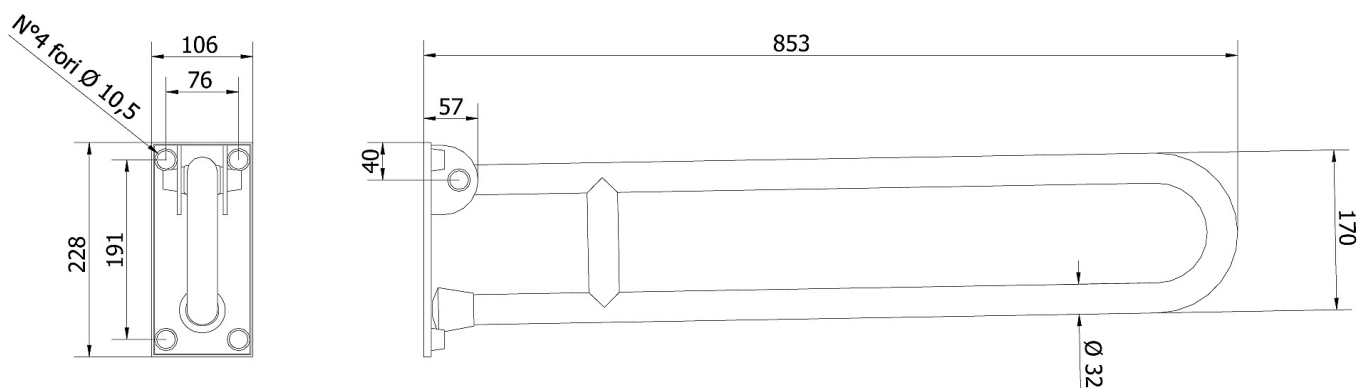


DISEGNO TECNICO



FOTO



FAMIGLIA PRODOTTO:

MANIGLIONI E CORRIMANO – SERIE SOFT

CODICE: 830-SF-B

DESCRIZIONE:

Barra di sostegno ribaltabile, mm 830, con dispositivo di bloccaggio in posizione verticale.

Isolata. Colore bianco. Trattamento Thermosoft.

PRESTAZIONI MECCANICHE:

Capacità di tenuta 150 kg.

CERTIFICAZIONI:

Certificazione TUV di sistema UNI EN ISO 9001:2008.

Dichiarazione di conformità CE alla Direttiva Europea per i Dispositivi medici 93/42.

Norme di riferimento: Pr EN 1874; UNI EN 12182; UNI CEI EN ISO 14971; UNI EN 1041.

CARATTERISTICHE PRODOTTO:

Corpo Ø 32 piegato a freddo, completo di piastra di fissaggio. Alto coefficiente di attrito per aumentare la sicurezza ed il comfort durante l'utilizzo. La piastra di fissaggio isola elettricamente il prodotto.

FISSAGGIO (INSTALLAZIONE):

Fissaggio a muro tramite n°4 tasselli

Tasselli non compresi nella confezione

Consultare il foglio di istruzioni per la scelta dei tasselli adeguati in funzione del tipo

di muratura.

MANUTENZIONE:

Controllare periodicamente il corretto fissaggio degli accessori

Effettuare una adeguata pulizia con acqua e sapone, non utilizzare prodotti abrasivi o corrosivi.

COMPOSIZIONE PRODOTTO:

MATERIALI:

TRATTAMENTI:

N° 1 Tubo Ø32 x 15/10 - DC04 - Zincato, Verniciato bianco RAL9016, Trattato Thermosoft

N° 1 Piastra di isolamento - Nylon PA6 RAL9016

N° 1 Piastra di fissaggio - DD11 - Zincato, Verniciato RAL9016, Trattato Thermosoft

N° 1 Vite di rotazione Acciaio

N° 6 Copridadi - Nylon PA6 RAL9016

N° 5 Rondelle per copridadi - Nylon PA6 RAL9016

N° 1 Fermo meccanico - Nylon PA6

TOLLERANZA:

0÷300 ±3 301÷600 ±4 601÷2000 ±5

CONFEZIONE:

Imballo singolo in pluriball e scatola di cartone 880 x 241 x 111 mm.

Peso: 3,5 kg

ST_PRODOTTO: 830-SF-B	APPROVATO
	- 1
	R.T.
REV.00 DEL 25/09/09	