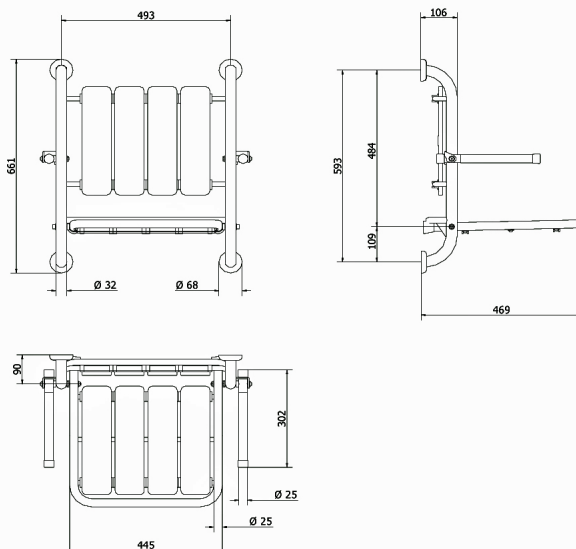


SCHEDA TECNICA PRODOTTO

DISEGNO TECNICO



FOTO



FAMIGLIA PRODOTTO: SEDILI DOCCIA E VASCA

CODICE: SSB

DESCRIZIONE:

Sedile ribaltabile doccia con schienale e braccioli.

PRESTAZIONI MECCANICHE:

Capacità di tenuta 150 kg.

CERTIFICAZIONI:

Certificazione TUV di sistema UNI EN ISO 9001:2008.

Dichiarazione di conformità CE alla Direttiva Europea per i Dispositivi medici 93/42.

Norme di riferimento: Pr EN 1874; UNI EN 12182; UNI CEI EN ISO 14971; UNI EN 1041.

CARATTERISTICHE PRODOTTO:

Seduta e braccioli ribaltabili. Realizzato in tubi e profilato di acciaio inox AISI 304 saldato a TIG con apporto di acciai inox altotegati. Verniciato a polveri poliuretatiche termoindurenti (80÷100 micron) con seduta a doghe in copolimero. Tappi di protezione in pvc. Piattelli di fissaggio e rosoni in nylon stampato. Protezione braccioli in guaina termoretraibile. Isolato elettricamente. Ingombro del sedile chiuso 120 mm.

FISSAGGIO (INSTALLAZIONE):

Fissaggio a muro tramite 12 tasselli.
Tasselli non compresi nella confezione
Scegliere i tasselli adeguati in funzione del tipo di muratura.

MANUTENZIONE:

Controllare periodicamente il corretto fissaggio degli accessori.
Effettuare una adeguata pulizia con acqua e sapone, non utilizzare prodotti abrasivi o corrosivi.

COMPOSIZIONE PRODOTTO:

MATERIALI:

TRATTAMENTI:

N° 2 Tubo Ø32 x 15/10 INOX AISI 304 Verniciato RAL 9016
N° 1 Tubo Ø25 x 20/10 INOX AISI 304 Verniciato RAL 9016
N° 1 Tubo Ø18 x 20/10 INOX AISI 304 Verniciato RAL 9016
N° 5 Tubo Ø 14 x 15/10 INOX AISI 304 Verniciato RAL 9016
N° 2 Lamiera 40/10 INOX AISI 304 Verniciato RAL 9016
N° 2 Lamiera 50/10 INOX AISI 304 Verniciato RAL 9016
N° 8 Doghe seduta Nylon PA6 non citotossico Stampato RAL 9016
N° 6 Puntali PVC
N° 12 Viteria Acciaio commerciale
N° 4 Piattello+Rosone Nylon PA6 Stampato RAL9016
N° 2 Protezioni braccioli Guaina termoretraibile RAL9010
N° 14 Rondelle Nylon PA6

TOLLERANZA:

TOLLERANZE GENERALI LUNGHEZZA (mm)
0÷300 ±3 301÷600 ±4 601÷2000 ±5

CONFEZIONE:

Imballo in scatola di cartone 625 x 115 x 715 mm.
Peso: 8,75 kg

ST_PRODOTTO: SSB	APPROVATO R.T. - 1
REV.00 DEL 25/09/09	