



Manuale d'uso e di installazione cabina silente
PRO28 F - PRO28 F slim



Cabina silente per audiometria
Modello **PRO 28 F - PRO 28 F slim**

Conforme alla direttiva 93/42/CEE - 2007/47/CE
come Dispositivo Medico di Classe I

S.N. #P.....#

Descrizione

Soluzione leggera e trasportabile pronta all'uso in pochi minuti grazie al semplice montaggio con 12 viti. Realizzata con nuovo interno in tessuto tramato 3D lavabile e nuovi materiali maggiorati che aumentano il potere fono isolante a 35 dB. E' ideale per test basici audiometrici in ambulatori, cliniche, ospedali, centri audiologici e ambienti industriali. Dotata di porta reversibile con chiusura magnetica, modulo passaggio cavi universale, tavolo porta strumenti esterno ed illuminazione.

Opzionali: tavolo interno, ruote interbloccate, visiva sulla porta, ventilazione integrata.

PRO 28 slim

La PRO 28 slim è caratterizzata da misure più strette da un lato (74 cm contro i 97) ed è dotata di ruote pivotanti con freno; questo per consentire lo spostamento immediato ed il passaggio dalle porte negli ambienti più piccoli.

ISO 8253-1 "metodi di prova audiometrici"

Studio teorico sul rumore di fondo ammissibile dall'esterno su cabina silente serie PRO 28 F.

Valori da 125 a 5000 Hz con Cuffie sopra auricolari standard

Hz	dB lineare
125	49.7
250	44.6
500	50.6
1000	59.2
2000	64
3150	71.7

Valori da 125 a 5000 Hz con Cuffie sopra auricolari standard e sovra cuffie Amplivox Audiocups o cuffie che garantiscano un abbattimento a 500 Hz pari o superiore a 23 dB

Hz	dB lineare
125	55.7
250	52.6
500	67.6
1000	74.2
2000	77
3150	84.7

NOTA:

Per la stesura dei dati sono state adoperate le tabelle di abbattimento acustico (D_p) della cabina PRO 28 testata al centro studi e ricerca C.S.I. di cui si riporta uno stralcio del rapporto di prova.

Il file completo dello studio sul rumore di fondo ammissibile è depositato presso la PUMA s.r.l.

Utilizzo e controindicazioni

- La cabina silente può essere adoperata solamente per esami audiometrici o similari e non per altri usi medicali con parti applicate al paziente (come elettrodi) dove è necessario disporre di specifiche differenti.
- La cabina deve essere sempre adoperata in presenza di personale addetto.
- Chi esegue l'esame deve sempre essere in contatto visivo con il paziente all'interno della cabina.
- All'interno della cabina è vietato fumare od usare fiamme libere.
- L'installazione della cabina in locali non idonei o dove ci siano materiali infiammabili declina automaticamente ogni responsabilità da parte della casa costruttrice.

Qualsiasi utilizzo improprio della cabina e la manomissione di parti interne non specificate nel presente manuale fa decadere responsabilità e garanzia da parte della casa costruttrice.

Pannelli universali per la connessione di apparecchiature

I pannelli di connessione permettono:

- Il contatto diretto tra le apparecchiature interne ed esterne della cabina senza ulteriori interruzioni o connessioni tipo jack.
- La sostituzione immediata delle apparecchiature con connessioni differenti.
- La possibilità di passare anche con più cavi.

Montaggio



1) Togliere il coperchio di tenuta agendo sulle due viti a brugola con la chiave in dotazione. La stessa operazione deve essere effettuata anche all'interno della cabina.



2) Fare passare i cavi degli apparecchi che necessitano come cuffie o quant'altro passando dal foro centrale.



3) Una volta introdotti lasciarli cascare e richiudere posizionando il coperchio (esterno ed interno) precedentemente tolto e serrare. Le viti a brugola con la chiave in dotazione.



4) Collegare l'apparecchiatura designata.

Cavi di connessione per pannelli universali (opzionali)



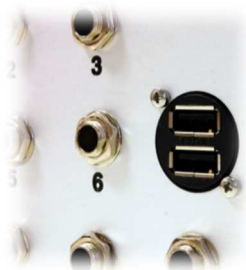
I cavi di connessione jack tripolari completamente isolati consentono un collegamento immediato con i principali strumenti audiometrici tra l'interno e l'esterno della cabina. Si utilizzano con i pannelli universali.



Pannelli Jack per la connessione di apparecchiature (opzionale)



A richiesta è disponibile la piastra connessione con jack tripolari 10 ingressi utilizzabile con la maggior parte di strumenti diagnostici e clinici.



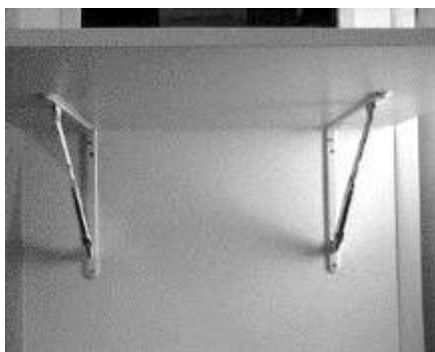
Un ulteriore presa USB doppia permette la connessione tra altri strumenti o PC.



Tavolo reclinabile

portata massima Kg 12

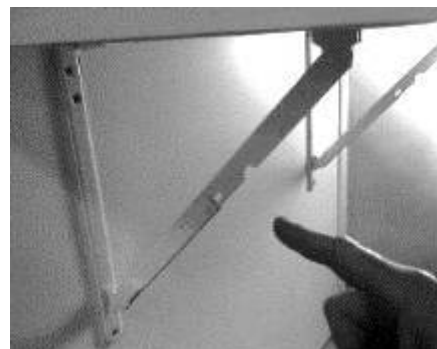
Il tavolo reclinabile di ampie dimensioni permette di usufruire di uno spazio poco utilizzato Sia fuori che dentro la cabina.



Sostenuto da due mensole ripiegabili è facilmente apribile. E' sufficiente sollevarlo fino a fare estendere il meccanismo di sostegno a fine corsa.



Fare bloccare gli incastrì di sicurezza nelle apposite sedi spingendo il tavolo verso il basso. I fermi di sostegno devono rimanere diritti una volta entrati nelle loro sedi.



Per richiudere il tavolo sollevarlo dalla posizione di aperto, aiutare manualmente le guide a chiudersi accompagnando il tavolo verso il basso .



Manutenzione e pulizia

Manutenzione ordinaria:

La cabina silente non necessita di manutenzione specifica. L'eventuale sostituzione dell'apparecchio di illuminazione guasto o del fusibile può essere effettuata da personale qualificato. (elettricista).

Manutenzione e verifiche periodiche locali ad uso medico:

La manutenzione degli impianti elettrici dovrà essere affidata ad imprese abilitate ed in possesso dei requisiti tecnico-professionali come dal DM n.37 del 22.01.2008, art 4.

Si dovranno attuare le verifiche degli impianti, in particolare si dovrà controllare l'efficienza dell'impianto di terra con cadenza biennale misurandone il valore della resistenza. In particolare, con riferimento a quanto esposto dalla Norma CEI 64-710, gli impianti dei locali ad uso medico devono essere controllati regolarmente da un tecnico qualificato. Si dovranno pertanto nel corso dell'esercizio degli impianti eseguire i seguenti controlli:

- la misura della resistenza di isolamento, secondo CEI 64-8/6, ad intervalli non superiori a due anni
- l'equalizzazione del potenziale ad intervalli non superiori a tre anni
- la misura della resistenza del collegamento equipotenziale supplementare ad intervalli non superiori a tre anni
- il funzionamento delle apparecchiature per alimentazione di sicurezza secondo le istruzioni del costruttore e comunque ad intervalli non superiori ad un anno
- l'efficienza dell'impianto di terra ad intervalli non superiori a due anni
- l'efficienza del funzionamento elettrico dei dispositivi a corrente differenziale ad intervalli non superiori a un anno

Le verifiche ed i loro risultati dovranno essere riportati su di un registro timbrato e firmato dal tecnico esecutore con data di esecuzione delle stesse.

Pulizia:

per la pulizia esterna la cabina può essere trattata come qualsiasi mobile di arredamento. Per la pulizia della moquette interna utilizzare prodotti specifici reperibili in commercio.

Avvertenze:

- L'utente è l'unico responsabile delle modalità di utilizzo del dispositivo e di eventuali conseguenze da esso derivanti.
- Non esporre i dispositivi né i relativi accessori a liquidi o umidità elevata.
- Non cortocircuitare i terminali metallici delle batterie, né bagnarli con qualsiasi liquido.
- Non esporre la cabina a temperature estreme.
- Evitare l'esposizione diretta alla luce del sole o a fonti di calore. Il surriscaldamento dei componenti elettrici potrebbe provocare incendi o danni ai dispositivi.
- L'apertura o il disimballaggio di tutti i componenti o di qualsiasi loro accessori, indipendentemente dal motivo, può provocare danni non coperti da garanzia.
- Per evitare scosse elettriche, non intervenire su parti attive ed elettrificate. Richiedere l'assistenza solo a personale qualificato.
- La sostituzione dei fusibili di alimentazione deve essere effettuata solamente da personale addestrato o esperto.
- In caso di sostituzione dei fusibili di alimentazione, la corrente nominale del dispositivo non deve essere maggiore di 6A gG.
- Per lo smaltimento delle batterie usate e dei componenti elettrici ed elettronici si prega di osservare le disposizioni locali e di promuoverne il riciclaggio, ove possibile.
- Istruzioni di smaltimento per prodotti vecchi: La direttiva sui rifiuti di apparecchiature elettriche ed elettroniche (direttiva RAEE) ha come obiettivo quello di assicurare che i prodotti siano riciclati usando le migliori tecniche disponibili in fatto di trattamento, riutilizzo e riciclaggio per garantire la salute delle persone ed un'intensa protezione ambientale. Non gettate tali prodotti insieme agli altri rifiuti domestici. Informatevi sulle possibilità locali di raccolta differenziata dei rifiuti per apparecchiature elettriche ed elettroniche contrassegnate da questo simbolo.

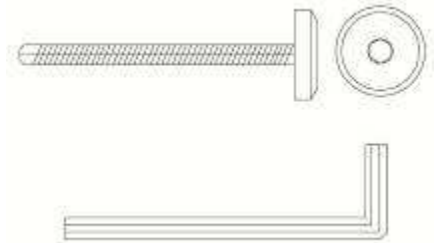


- Portate il prodotto completo (compresi i cavi, le spine e gli accessori) nel centro apposito di raccolta RAEE o alle discariche autorizzate.

Istruzioni per il montaggio

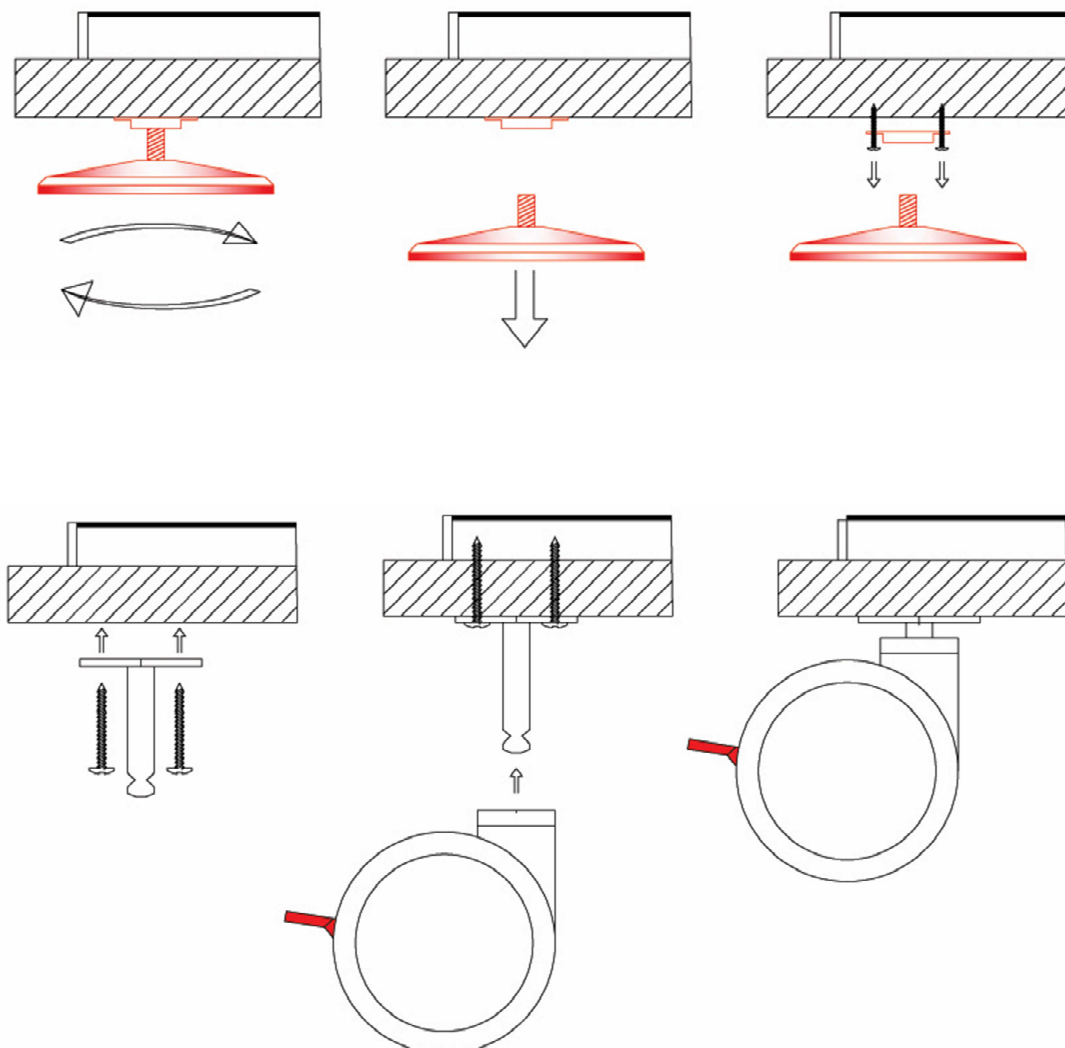
Il montaggio deve essere effettuato da personale specializzato in assemblaggio mobili tenendo in evidenza i disegni di montaggio. Pertanto si consiglia di leggere tutte le istruzioni prima di procedere.

Usare le viti e la chiave a brugola in dotazione.

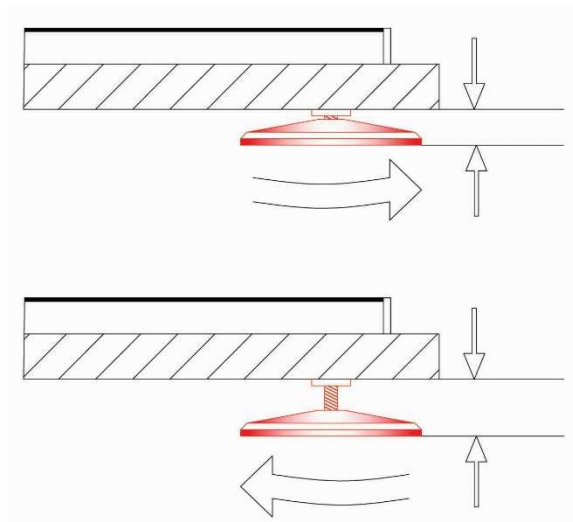
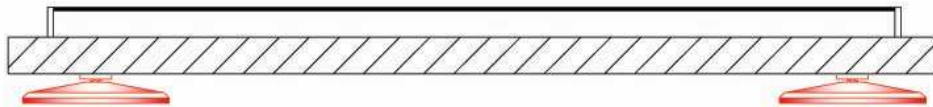


Sostituzione dei piedi regolabili con le ruote girevoli

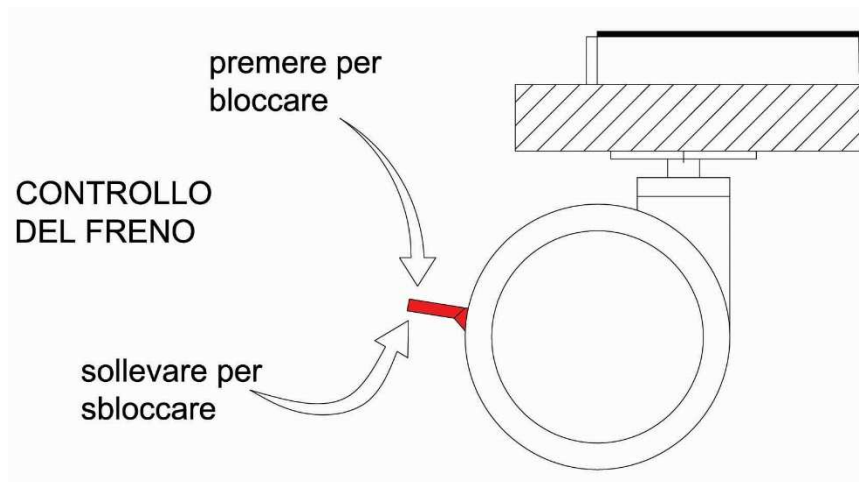
NOTA: la cabina viene fornita come da richiesta del cliente o con i piedi regolabili o con le ruote. E' comunque possibile installare le ruote in un secondo momento seguendo la procedura sotto indicata.

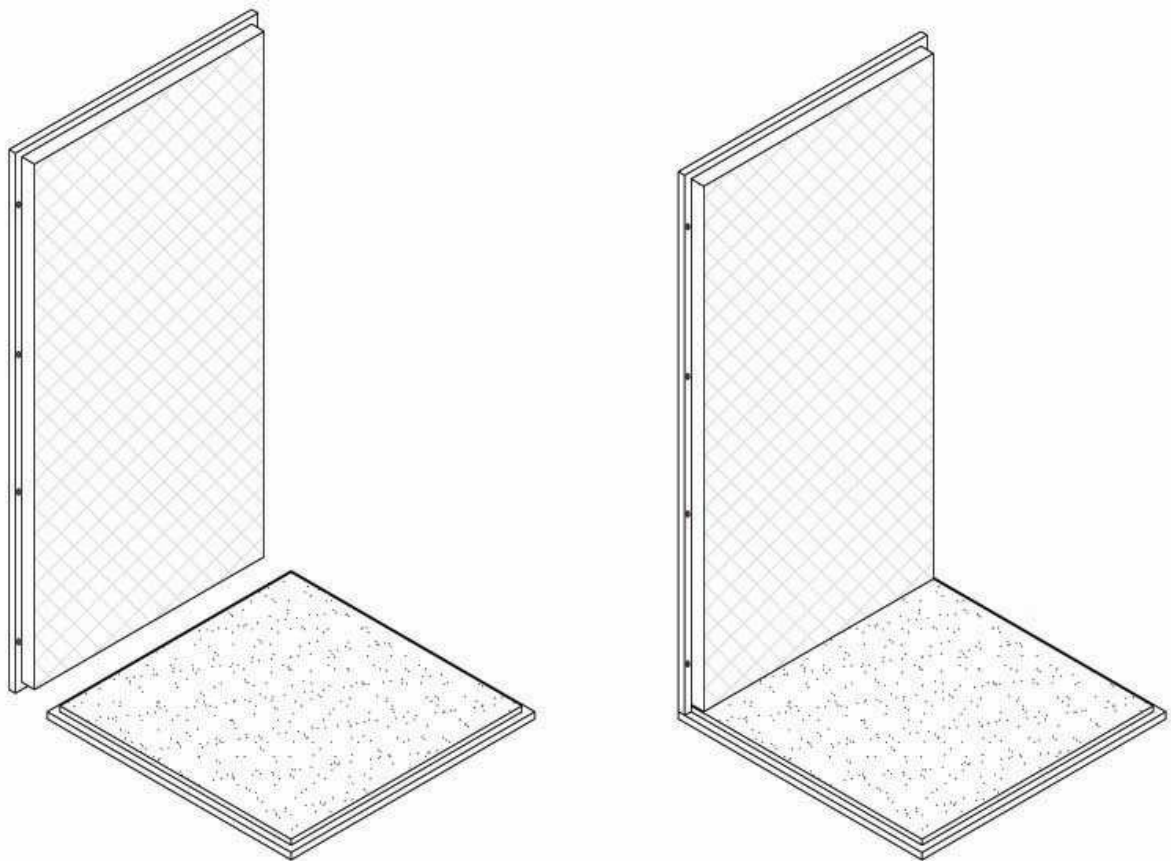
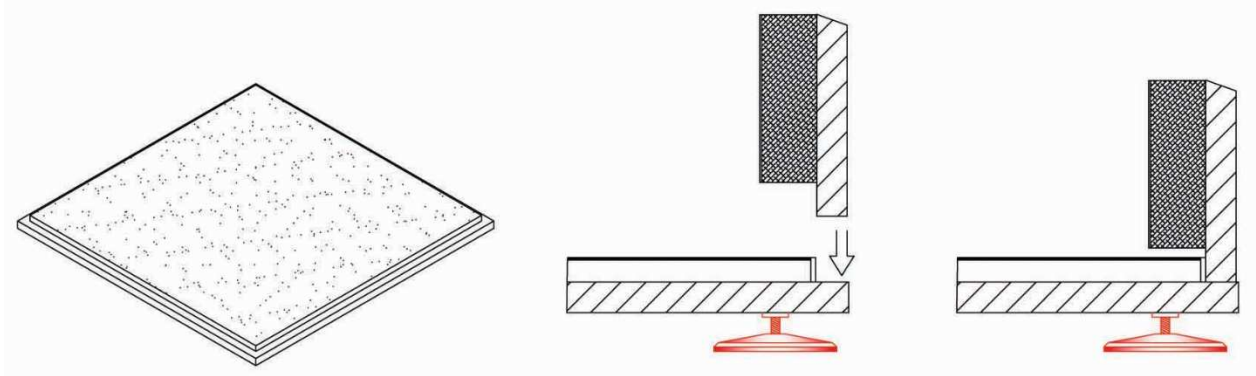


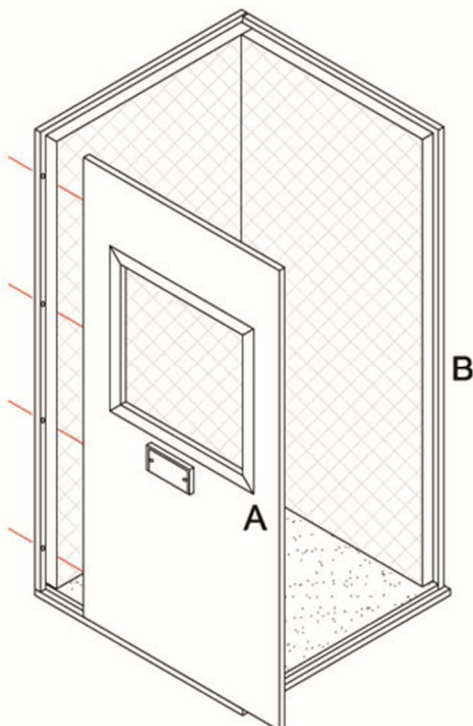
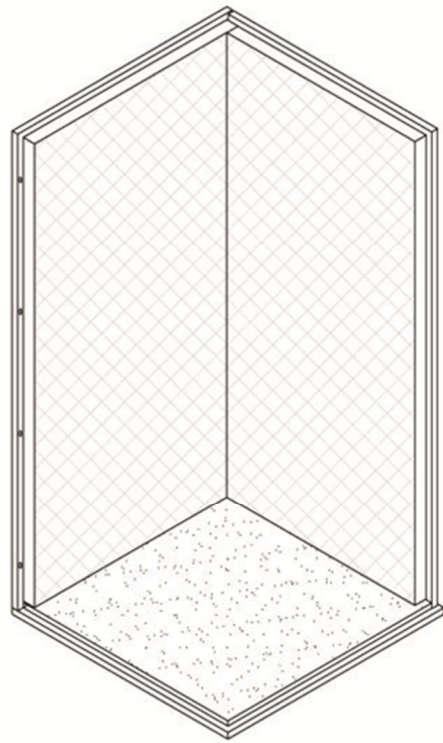
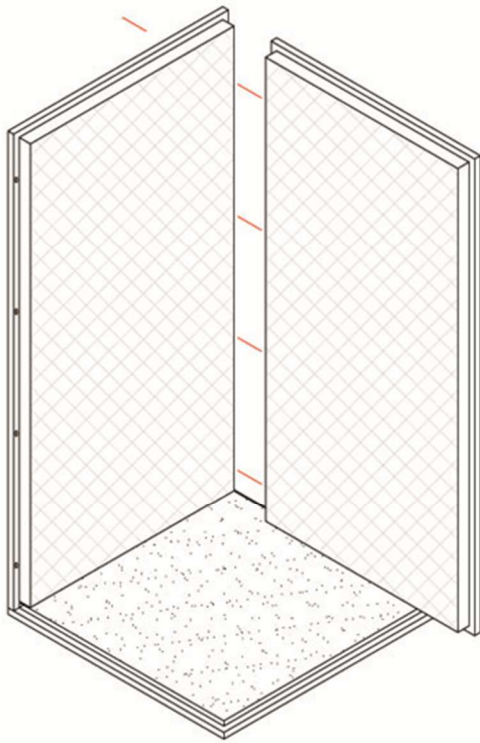
Basamento standard con piedi regolabili



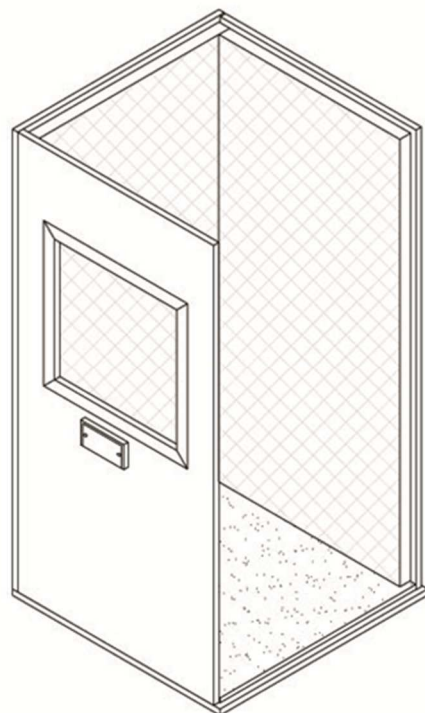
Basamento con ruote versione Slim
(opzionale versione standard)

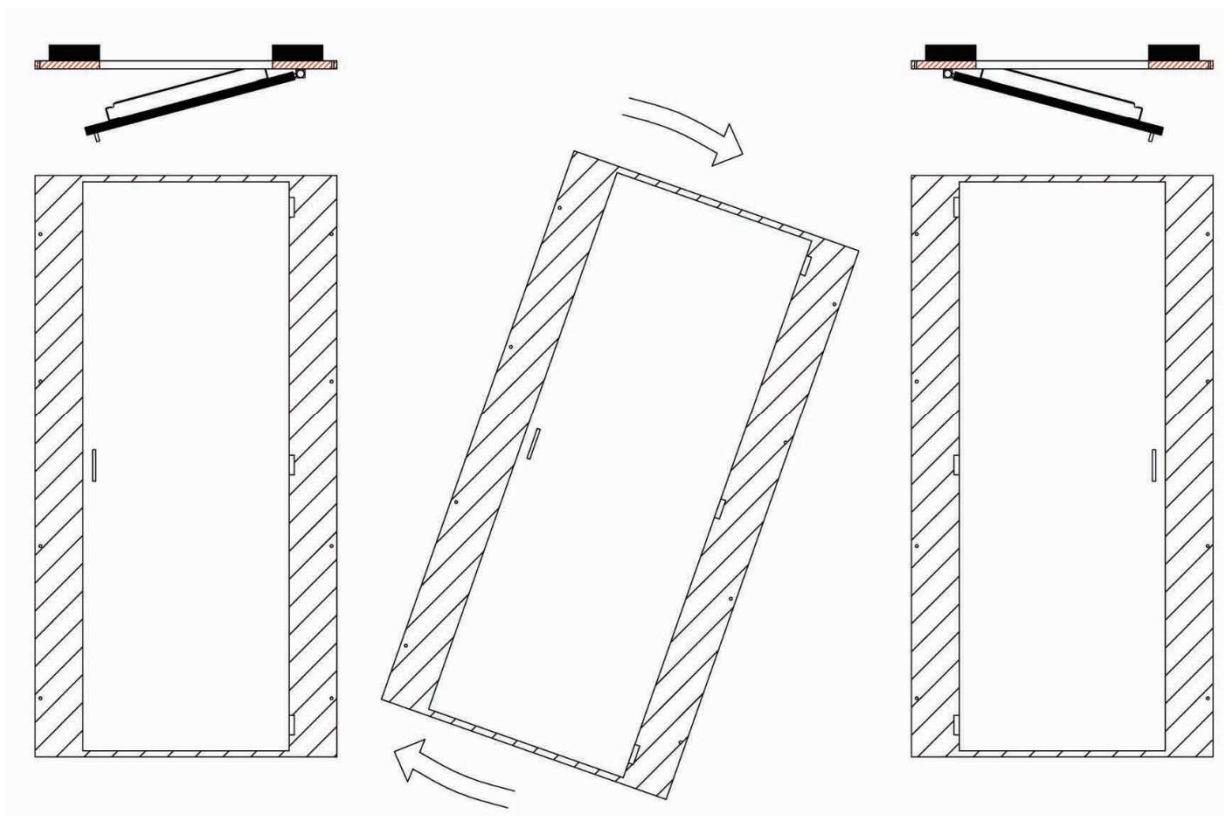
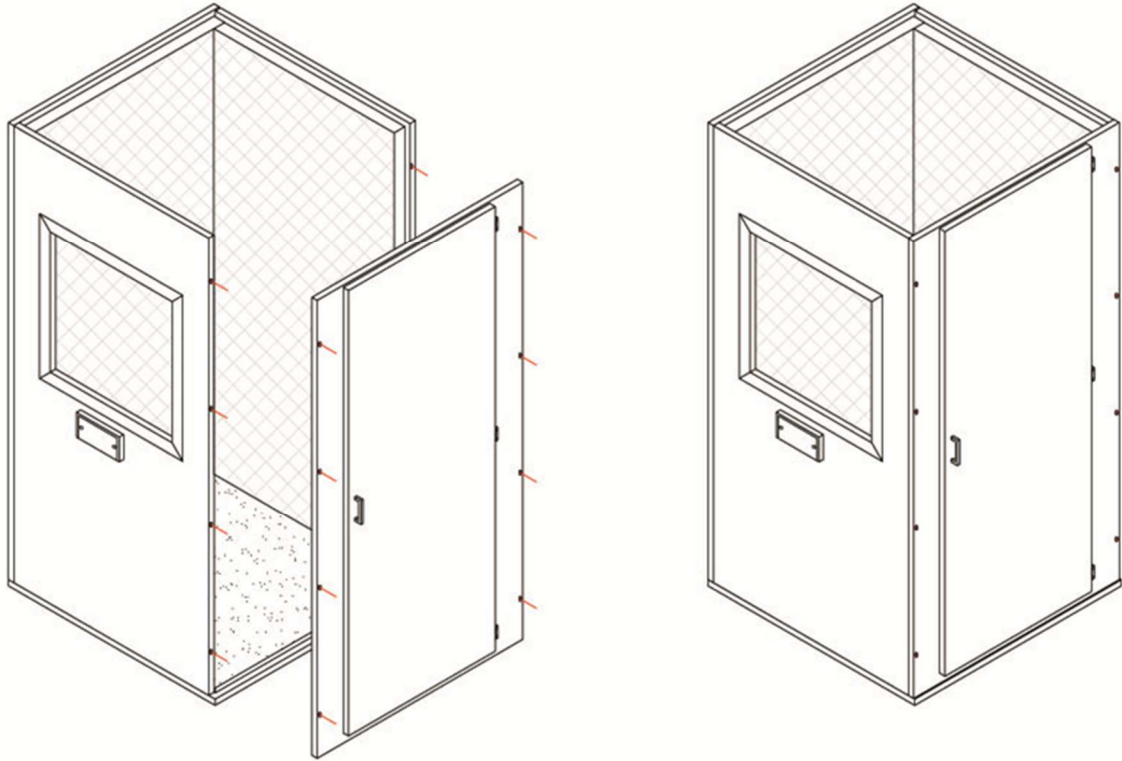


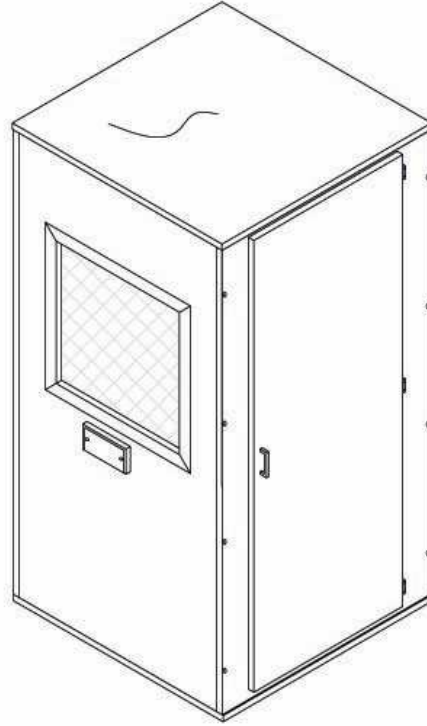
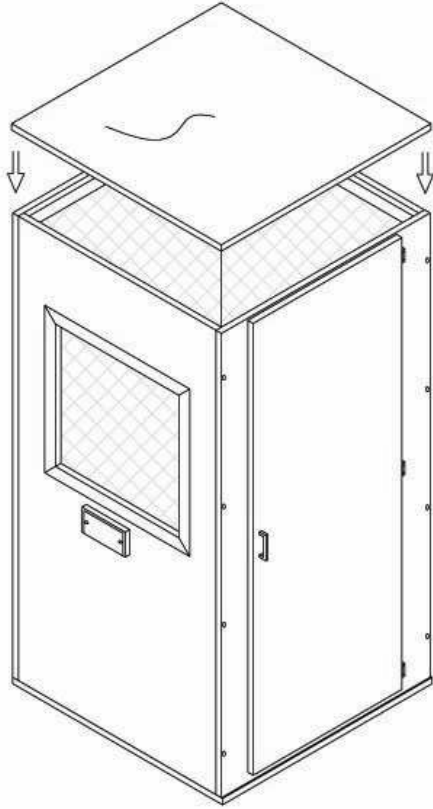




A=B





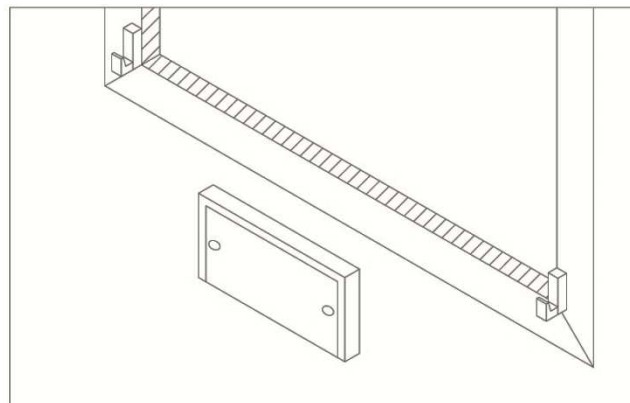
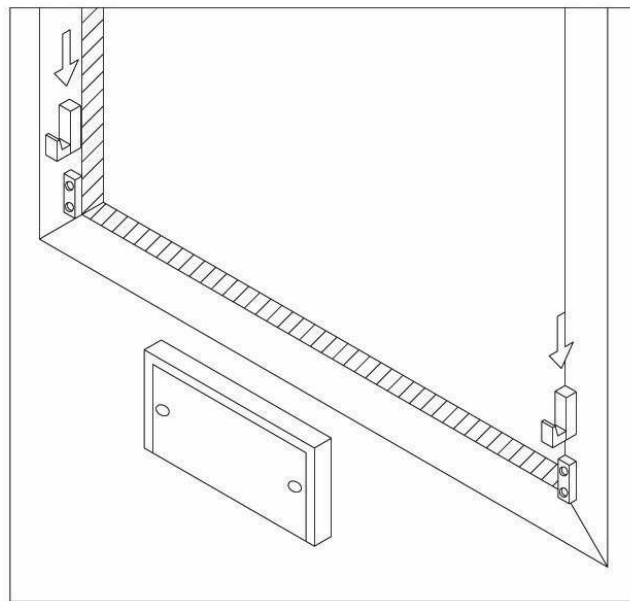
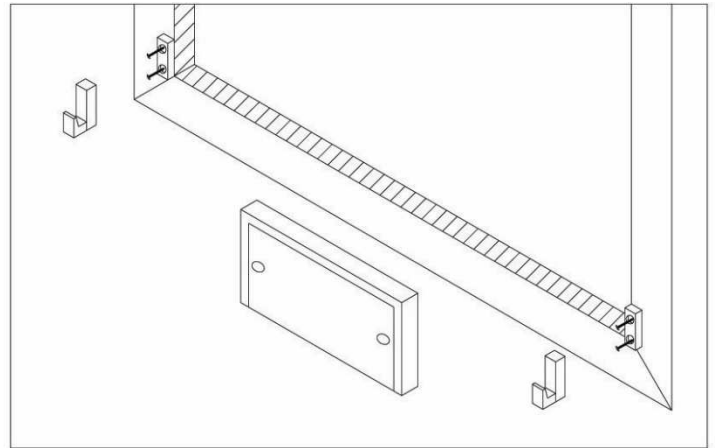
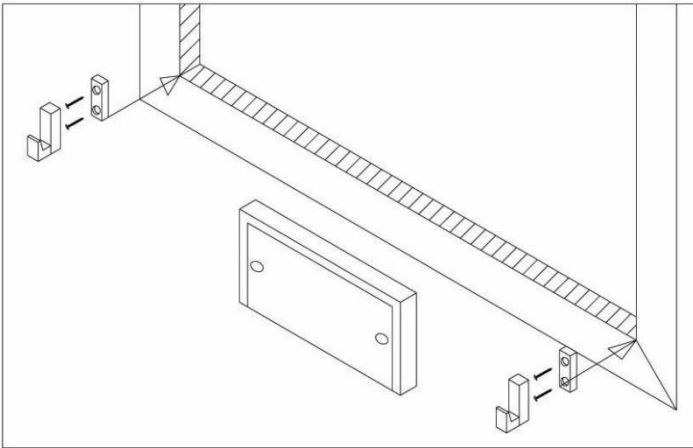


Adesivi di sicurezza

Ad operazione terminata applicare gli adesivi segnaletici come segue: mettere ad altezza occhi nella parte interna della porta il simbolo "ATTENZIONE AL GRADINO" e" PUSH". Applicare la banda gialla e nera sul gradino.



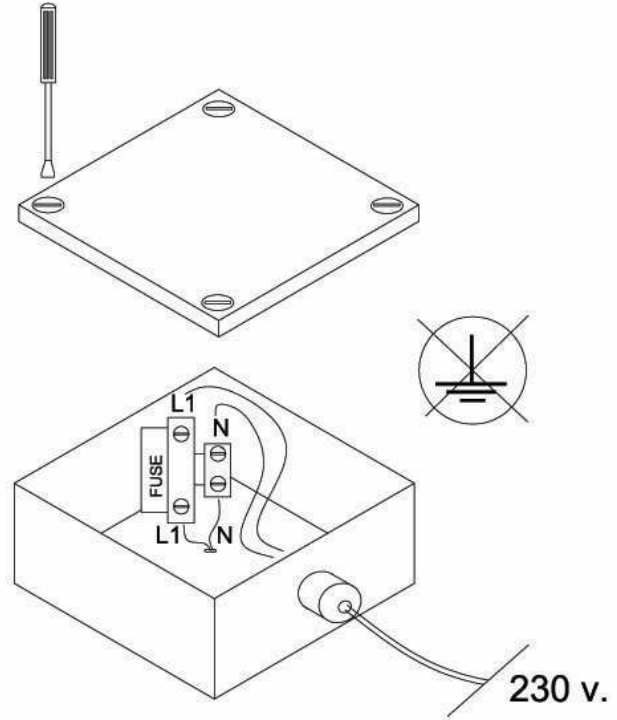
Installazione ganci interni



**Collegamento impianto elettrico
(solo versione senza ventilazione)**

QUESTA OPERAZIONE DEVE ESSERE
EFFETTUATA DA PERSONALE QUALIFICATO.

La PUMA srl declina ogni responsabilità inerente
al collegamento delle parti elettriche se non
montate da personale qualificato.



Per tutte le versioni

Sostituzione fusibile (5x20-6.3A)



6 luglio 2017

