


## SOLLEVATORE ELETTRICO TORUS

<p><b>Modello</b>            <b>SOLLEVATORE ELETTRICO TORUS</b></p> <p><b>Codice</b>             <b>90600160</b></p> <p><b>Codice ISO</b>        <b>12.36.03.006</b></p> <p><b>Tipo</b>                <b>Sollevatore elettrico regolabile a mezzo pulsantiera che aziona un attuatore elettrico</b> <b>Colonna ad innesto nella base.</b></p>	
--	---

CARATTERISTICHE		
<b>Struttura</b>		Tubo in acciaio a sezione variabile
	Tubo base	50 x 30 x 3, e quadro 50 x 2
	Tubo colonna	50 x 50 x 2 / innesto 45 x45x3 con maniglione d 25
	Caratteristiche	VERNICIATO Verniciatura epossidica RAL 9006 (Grigio)
<b>Bilancino</b>	Bilancino con 4 attacchi per imbracatura tipo amaca. VERNICIATO RAL 9005 NERO.	
<b>Imbracatura</b>	Imbracatura tipo amaca regolabile in tre posizioni facilmente identificabili dal colore della fettuccia senza contenimento del capo (optional con poggiatesta) portata massima 170 kg	
<b>Regolazioni</b>	A mezzo di pulsantiera, è possibile sollevare od abbassare il braccio. Sicurezza antischiacciamento.	
<b>Gambe</b>	Gambe divaricabili a mezzo leva manuale. Altezza da terra 150 mm.	
	Ruote	Diametro 100 mm
	Ruote posteriori	Con freno totale (rotazione e piroetta mento)
	Ruote anteriori	Piroettanti
	Possibilità di applicare ruote d 75 mm gemelle per abbassare la base altezza da terra 110 mm	
<b>Attuatore</b>	Motore	6000 N di forza con fine corsa elettrici
	Alimentazione	Batteria con apposita centralina di controllo 24 V DC
	Batteria	Estraibile e senza manutenzione
	Caricabatterie	Automatico interno o esterno
	Centralina	Con pulsante di emergenza. Fusibili da 7,0 A auto-ripristinante Pulsante integrata nella centralina per discesa di emergenza.
	Sblocco meccanico	Ghiera per sblocco meccanico del motore in caso di guasto ad azionamento manuale
	Avvisatore acustico	Per batteria scarica (permette ancora alcuni cicli di lavoro)
	Protezione	IP 20/54
	Ciclo lavoro	2/18 min
<b>Dimensioni</b>	Vedi disegno in calce	
<b>Pesi (kg)</b>	Peso del sollevatore	38 kg
	Portata massima	160 kg
<b>Accessori</b>	Imbracatura ad amaca standard in dotazione (senza contenimento del capo) taglia M Disponibili imbracature taglie S, M, L, XL standard, con poggiatesta, standard con imbottitura gambe, con poggiatesta con imbottitura gambe, per toilette.	

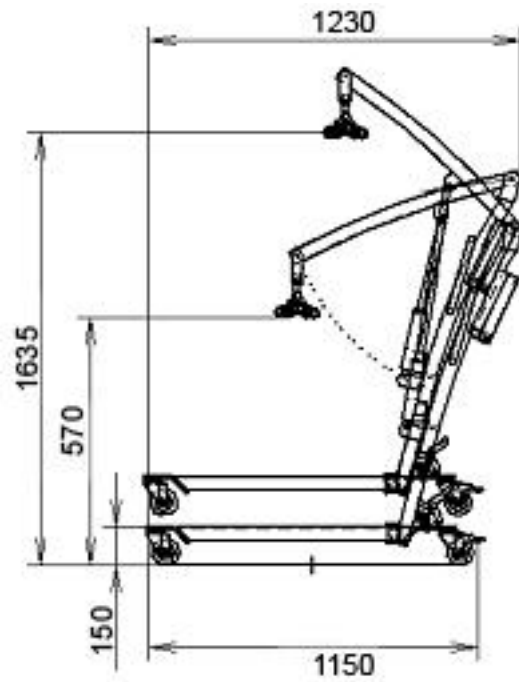
Documentazione non diffusa : all.01 test secondo UNI EN ISO 10535  
all 02 analisi dei rischi secondo UNI EN 14971

**VAIMAS S.r.l.**

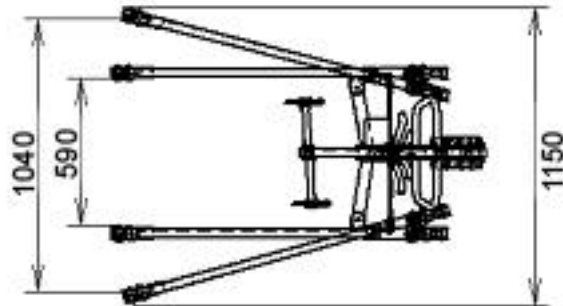
Via A. Volpato, 39 - 36035 MARANO VICENTINO (VI) - Tel. 0445 560917 - Fax 0445 569420

Cod. Fisc. e Part. IVA 03224570246 - Cap. Soc. Euro 50.000,00 i.v.

R.E.A. n. 308298 Vicenza - Email [info@vaimas.it](mailto:info@vaimas.it)



Con ruote  
gemelle 75  
mm altezza  
base 110mm



**VAIMAS S.r.l.**

Via A. Volpato, 39 - 36035 MARANO VICENTINO (VI) - Tel. 0445 560917 - Fax 0445 569420

Cod. Fisc. e Part. IVA 03224570246 - Cap. Soc. Euro 50.000,00 i.v.

R.E.A. n. 308298 Vicenza - Email [info@vaimas.it](mailto:info@vaimas.it)