



MOPEDIA®

BARELLA DOCCIA NEFTI

MANUALE DI ISTRUZIONI

INDICE

1. CODICI	pag. 3
2. INTRODUZIONE.....	pag. 3
3. DESTINAZIONE D'USO.....	pag. 3
4. DICHIARAZIONE DI CONFORMITÀ CE	pag. 3
4.1 Norme e direttive di riferimento.....	pag. 4
5. AVVERTENZE GENERALI	pag. 4
6. DESCRIZIONE GENERALE	pag. 4
7. PRIMA DI OGNI USO.....	pag. 5
8. MODALITÀ D'USO.....	pag. 5
8.1 Modalità d'uso mod. IDRAULICA - BI100 (idraulica/pneumatica).....	pag. 5
8.2 Modalità d'uso mod. ELETTRICA TiMOTION - BI110 (elettrica)	pag. 5
8.3 Uso delle sponde laterali ribaltabili (BI100-Bi110)	pag. 6
8.4 Uso delle ruote con blocco direzionale/totale.....	pag. 6
9. MANUTENZIONE.....	pag. 6
10. PULIZIA E DISINFEZIONE	pag. 7
10.1 Pulizia	pag. 7
10.2 Disinfezione.....	pag. 7
11. CONDIZIONI DI SMALTIMENTO.....	pag. 7
11.1 AVVERTENZE PER IL CORRETTO SMALTIMENTO DEL PRODOTTO AI SENSI DELLA DIRETTIVA EUROPEA 2002/96/EC.....	pag. 7
11.2 TRATTAMENTO DELLE BATTERIE ESAUSTE (DIRETTIVA 2006/66/CE).....	pag. 8
12. DICHIARAZIONE DI COMPATIBILITÀ ELETTRROMAGNETICA	pag. 8
13. PARTI DI RICAMBIO E ACCESSORI	pag. 11
14. CARATTERISTICHE TECNICHE	pag. 11
14.1 Specifiche tecniche generali.....	pag. 11
14.2 Caratteristiche tecniche barella idraulica NEFTI BI100	pag. 12
14.3 Caratteristiche tecniche barella elettrica NEFTI BI110	pag. 12
15. GARANZIA	pag. 12
15.1 Garanzia delle batterie ricaricabili (se previste).....	pag. 13
16. RIPARAZIONI	pag. 13
17. RICAMBI.....	pag. 13
18. CLAUSOLE ESONERATIVE.....	pa 13

CE Dispositivo medico di classe I D. Lgs 24/02/97 n. 46
attuazione della direttiva 93/42/CEE e successive modifiche

1. CODICI

- BI100** Barella doccia Nefti **IDRAULICA**, portata massima (acqua inclusa) **180 kg**
BI110 Barella doccia Nefti **ELETTRICA**, portata massima (acqua inclusa) **200 kg**

2. INTRODUZIONE

Grazie per aver scelto una **barella doccia NEFTI by MOPEDIA di MORETTI S.p.A.** Il loro design e la loro qualità garantiscono il massimo comfort, la massima sicurezza ed affidabilità. Le **barelle doccia NEFTI by MOPEDIA di MORETTI S.p.A.** sono state progettate e realizzate per soddisfare tutte le vostre esigenze per un utilizzo pratico e corretto. Questo manuale d'uso contiene dei piccoli suggerimenti per un corretto uso dell'ausilio da voi scelto e dei preziosi consigli per la vostra sicurezza. Si consiglia di leggere attentamente la totalità del presente manuale prima di usare la barella doccia. In caso di dubbi vi preghiamo di contattare il rivenditore, il quale saprà aiutarvi e consigliarvi correttamente.

3. DESTINAZIONE D'USO

Le **barelle doccia della linea NEFTI by MOPEDIA di MORETTI S.P.A** sono dispositivi destinati all'assistenza di pazienti durante il lavaggio/doccia in posizione distesa orizzontale o inclinata (fino ad un massimo di 5°), attraverso l'aiuto di un accompagnatore che aziona i comandi ed esegue le operazioni di lavaggio. Non possono essere usate da una persona singola.

ATTENZIONE!



- È vietato l'utilizzo del seguente dispositivo per fini diversi da quanto definito nel seguente manuale.
- Moretti S.p.A. declina qualsiasi responsabilità su danni derivanti da un uso improprio del dispositivo o da un uso diverso da quanto indicato nel presente manuale.
- Il produttore si riserva il diritto di apportare modifiche al dispositivo e al seguente manuale senza preavviso allo scopo di migliorarne le caratteristiche.

4. DICHIARAZIONE DI CONFORMITÀ CE

Moretti S.p.A. dichiara sotto la sua esclusiva responsabilità che i prodotti fabbricati ed immessi nel commercio dalla stessa Moretti S.p.A. e facente parte della famiglia BARELLE DOCCIA sono conformi alle disposizioni applicabili della direttiva 93/42/CEE sui dispositivi medici e successive modifiche. A tal scopo Moretti S.p.A. garantisce e dichiara sotto la propria esclusiva responsabilità quanto segue:

1. I dispositivi in oggetto soddisfano i requisiti essenziali richiesti dall'allegato I della direttiva 93/42/CEE come prescritto dall'allegato VII della suddetta direttiva.
2. L'elenco completo dei dispositivi in oggetto viene indicato nell'allegato A della dichiarazione.
3. I dispositivi in oggetto NON SONO STRUMENTI DI MISURA.
4. I dispositivi in oggetto NON SONO DESTINATI AD INDAGINI CLINICHE.
5. I dispositivi in oggetto vengono commercializzati in confezione NON STERILE.
6. I dispositivi in oggetto sono da considerarsi come appartenenti alla classe I.
7. NON È CONSENTITO utilizzare e/o installare i dispositivi in oggetto al di fuori della destinazione d'uso prevista dalla Moretti S.p.A.
8. La Moretti S.p.A. mantiene e mette a disposizione delle Autorità Competenti la documentazione tecnica comprovante la conformità alla Direttiva 93/42/CEE e successive modifiche.
9. I dispositivi in oggetto sono prodotti utilizzando materiali non pericolosi in conformità alla direttiva 2011/65/UE - ROHS2

4.1 Norme e direttive di riferimento

Per garantire gli standard di sicurezza per gli utilizzatori, Moretti S.P.A. testa e rispetta la norme:
 - UNI EN 12182 (PRODOTTI DESTINATI ALL'ASSISTENZA DI PERSONE CON DISABILITÀ)

5. AVVERTENZE GENERALI



ATTENZIONE!

- Prestare sempre molta attenzione alla presenza di parti in movimento che potrebbero causare intrappolamenti agli arti e lesioni personali.
- In caso di presenza di lesioni sulla cute si raccomanda di proteggere la parte esposta.
- Per un utilizzo corretto del dispositivo fare riferimento al presente manuale, dando una particolare attenzione alla Manutenzione e alle avvertenze prima di ogni utilizzo.
- Per un utilizzo corretto del dispositivo consultare il vostro medico o terapista.
- Mantenere il prodotto imballato lontano da qualsiasi fonte di calore in quanto l'imballo è fatto di cartone.
- La vita utile dell'accessorio è determinata dall'usura di parti non riparabili e/o sostituibili.
- Prestare sempre attenzione alla presenza di bambini.
- Non superare la portata massima consentita, acqua di lavaggio inclusa.
- Non aprire le sponde né durante il trasporto, né durante il lavaggio del paziente;
- Non pulire mai con prodotti aggressivi come: Ammoniaca, Candeggina, Acidi e detergenti abrasivi;
- Non far gravare il peso del paziente sulle sponde del piano di lavaggio;
- Le barelle doccia NEFTI by Mopedia devono essere utilizzate esclusivamente da personale sanitario adeguatamente formato.

6. DESCRIZIONE GENERALE

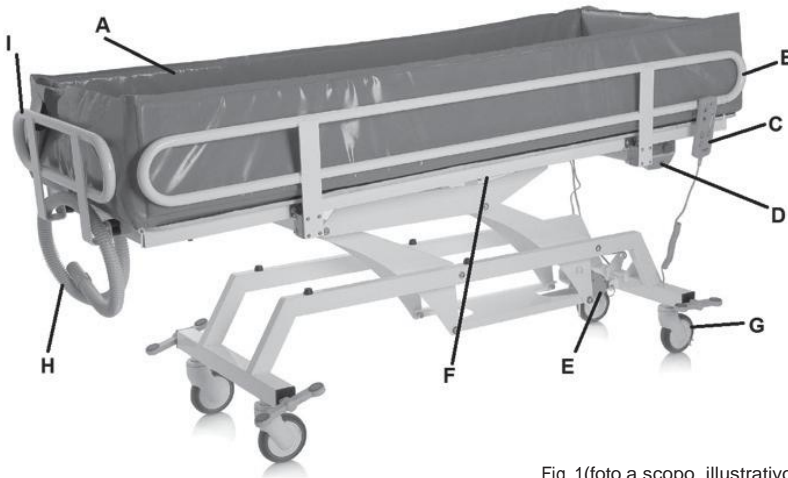


Fig. 1(foto a scopo illustrativo)

- A. Telo di lavaggio
- B. Sponda laterale ribaltabile 180°
- C. Telecomando per controllo attuatori (solo su BI110)
- D. Centralina di controllo con batteria (solo su BI110)
- E. Attuatore per sollevamento del piano di lavaggio (Idraulico BI100, elettrico BI110)
- F. Attuatore per inclinazione del piano di lavaggio (molla a gas BI100, elettrico BI110)
- G. Ruote
- H. Tubo di scarico
- I. Sponda fissa lato testa/piedi

7. PRIMA DI OGNI USO

- Prima del lavaggio o trasferimento del paziente, verificare che le ruote siano frenate e le sponde alzate;
- Durante il trasferimento evitate di oltre passare ostacoli che potrebbero provocare un ribaltamento.



ATTENZIONE!

Verificate sempre il buon stato del telo di lavaggio e del tubo di scarico, i danni dovuti all'usura possono causare perdite d'acqua durante il lavaggio.

8. MODALITÀ D'USO

8.1 Modalità d'uso modello IDRAULICA - BI100 (idraulica/pneumatica)

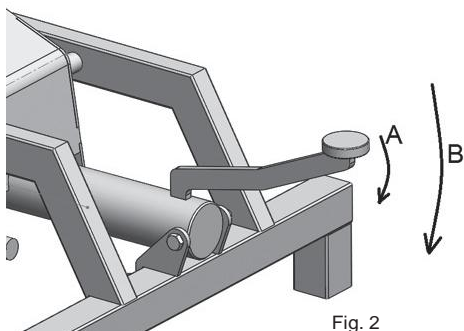


Fig. 2

- Per attuare il sollevamento del piano della barella, premere a più riprese sul pedale di elevazione come in fig X (rif A), per abbassare il letto premere a fondo il pedale di elevazione (rif B).
- Per regolare l'inclinazione del piano di lavaggio, sbloccare la molla a gas tramite la leva al centro del piano di lavaggio ed eseguire l'inclinazione (effettuare questa operazione senza carico sul piano barella).

8.2 Modalità d'uso modello ELETTRICA TiMOTION - BI110 (elettrica)



Fig. 3

- Prima di ogni uso verificare che la batteria sia correttamente inserita nell'apposita sede della centralina e che sia carica, non si possono ricaricare le batterie durante l'uso.
- Premere il tasto 1 per incrementare l'altezza del piano di lavaggio
- Premere il tasto 2 per decrementare l'altezza del piano di lavaggio
- Premere il tasto 3 per incrementare l'inclinazione del piano di lavaggio
- Premere il tasto 4 per decrementare l'inclinazione del piano di lavaggio

- **Stop di emergenza:** Sulla centralina è presente un pulsante rosso "STOP" che se premuto disattiva immediatamente tutti i comandi. Per ripristinare il funzionamento ruotare in senso orario il tasto rosso e farlo riscattare in fuori.

- Come ricaricare le batterie

NOTE: Assicurarsi che il pulsante rosso di emergenza "STOP" sia disattivato. Per fare ciò ruotare e tirare verso se stessi il bottone ROSSO.

- Collegare l'adattatore alla presa di rete e quindi all'ingresso della centralina dopo aver tolto il relativo cappuccio di protezione.
- Sull'adattatore caricabatteria è presente un led che durante la fase di ricarica è di colore arancio. Caricare la batteria fino a quando il led diventa di colore verde.
- Prima di procedere con l'uso della barella doccia ricordarsi di scollegare sempre l'adattatore per ricaricare le batterie!
- Caricare le batterie per almeno 6 ore prima di utilizzare la barella doccia.

8.3 Uso delle sponde laterali ribaltabili (BI100-BI110)

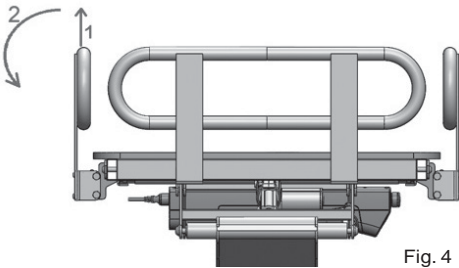


Fig. 4

- Utilizzando entrambe le mani, sollevare la sponda per sbloccarla (rif 1);
- A questo punto la sponda è libera di ruotare, accompagnare il movimento con le mani per evitare urti (rif 2);
- Per richiudere la sponda effettuare le operazioni indicate sopra in sequenza inversa.

8.4 Uso delle ruote con blocco direzionale/totale (BI100/BI110)

- Premere il pedale fino ad avvertire il primo "click" per ottenere il blocco direzionale (utile per effettuare lunghi spostamenti rettilinei)
- Premere il pedale fino ad avvertire il secondo click per ottenere il blocco totale delle ruote
- Per una frenatura affidabile, bloccare totalmente le ruote su entrambi gli assi sella della barella



9. MANUTENZIONE

Gli accessori della linea MOPEDIA by Moretti al momento dell'immissione in commercio sono controllati accuratamente e provvisti di marchio CE. Per la sicurezza del paziente e del medico si raccomanda di far controllare dal produttore o da un laboratorio autorizzato, almeno ogni 2 anni, l'idoneità all'uso del vostro prodotto. In caso di riparazione devono essere utilizzati soltanto ricambi ed accessori originali.

- È estremamente importante che la barella doccia sia controllata prima ogni uso. In particolare si prega di controllare che tutte le viti e bulloni siano ben stretti.
- Che la barella doccia sia in grado di muoversi liberamente con i freni delle ruote non attivi.

- Verificare i freni delle ruote per un corretto funzionamento.
- È molto importante verificare periodicamente che i perni di collegamento/snodi meccanici e relativi anelli di fermo presenti siano disposti correttamente.
- Le parti meccaniche devono essere lubrificate con un goccio di olio al fine di favorire la scorrevolezza e la resistenza all'usura. In particolare prestare attenzione al dispositivo meccanico per l'elevazione/inclinazione del piano di lavaggio. Lubrificare come sopra indicato ogni due o tre mesi.

10. PULIZIA E DISINFEZIONE

10.1 Pulizia

Per pulire il prodotto, utilizzare esclusivamente un panno imbevuto di acqua ed asciugare con un panno pulito ed asciutto, o con acqua tiepida e sapone neutro.



ATTENZIONE!

Non usare sostanze abrasive, acidi, alcol, detersivi a base di cloro, disinfettanti ed acetone, perché tali sostanze provocano l'abrasione delle parti in plastica e l'arrugginimento delle superfici metalliche.

Il fabbricante non sarà responsabile per il danneggiamento causato dall'utilizzo di materiali che possano deteriorare la superficie del prodotto o da corrosivi chimici utilizzati durante la pulizia.

10.2 Disinfezione

Se necessario, effettuare la disinfezione del prodotto utilizzando un delicato detersivo disinfettante.

11. CONDIZIONI DI SMALTIMENTO

In caso di smaltimento del dispositivo non usare mai i normali sistemi di conferimento dei rifiuti solidi urbani. Si raccomanda di smaltire il dispositivo attraverso le comuni isole ecologiche comunali per le previste operazioni di riciclo dei materiali utilizzati.

11.1 Avvertenze per il corretto smaltimento del prodotto ai sensi della direttiva europea 2002/96/CE



Alla fine della sua vita utile il prodotto non deve essere smaltito insieme ai rifiuti urbani. Può essere consegnato presso gli appositi centri di raccolta differenziata predisposti dalle amministrazioni comunali, oppure presso i rivenditori che forniscono questo servizio. Smaltire separatamente il prodotto consente di evitare possibili conseguenze negative per l'ambiente e per la salute derivanti da un suo smaltimento inadeguato e permette di recuperare i materiali di cui è composto al fine di ottenere un importante risparmio di energie e di risorse.

Per rimarcare l'obbligo di smaltire separatamente le apparecchiature elettromedicali, sul prodotto è riportato il marchio del contenitore di spazzatura mobile sbarrato.



11.2 Trattamento delle batterie esauste (direttiva 2002/96/CE)

Il simbolo sul prodotto indica che le batterie non devono essere considerate come un normale rifiuto domestico. Assicurandovi che le batterie siano smaltite correttamente contribuisce a prevenire potenziali conseguenze negative per l'ambiente e per la salute che potrebbero altrimenti essere causate dal loro inadeguato smaltimento. Il riciclaggio dei materiali aiuta a conservare le risorse naturali. Conferire le batterie esauste presso i punti di raccolta indicati per il riciclo. Per informazioni più dettagliate circa lo smaltimento delle batterie esauste o del prodotto potete contattare il Comune, il servizio locale di smaltimento rifiuti oppure il negozio dove avete acquistato l'apparecchio.

12. DICHIARAZIONE DI COMPATIBILITÀ ELETTRROMAGNETICA

Il dispositivo NEFTI è progettato per essere utilizzato nell'ambiente elettromagnetico specificato nelle tabelle che seguono. L'utilizzatore del dispositivo NEFTI deve assicurarsi che venga effettivamente utilizzato nelle condizioni specificate.

Tabella 1

Guida e dichiarazione del costruttore-emissioni elettromagnetiche		
Il dispositivo NEFTI è previsto per funzionare nell' ambiente elettromagnetico sotto specificato. Il cliente o l'utilizzatore del dispositivo deve garantire che esso venga usato in tale ambiente.		
Prove di emissione	Conformità	Ambiente elettromagnetico-guida
Emissioni RF CISPR 11	Gruppo 1	Il dispositivo NEFTI utilizza energia RF solo per il suo funzionamento interno e per la ricarica della batteria. Perciò le sue emissioni RF sono molto basse e verosimilmente non causano nessuna interferenza negli apparecchi elettronici vicini.
Emissioni RF CISPR 11	Classe B	Il dispositivo NEFTI è adatto per l'uso in tutti gli edifici, compresi gli edifici domestici e quelli direttamente collegati alla rete di alimentazione pubblica in bassa tensione che alimenta edifici destinati ad usi domestici.
Emissioni armoniche IEC 61000-3-2	Non applicabile	
Emissioni di fluttuazioni di tensione/flicker IEC 61000-3-3	Conforme	

Tabella 2

Guida e dichiarazione del costruttore-emissioni elettromagnetiche			
Il dispositivo NEFTI è previsto per funzionare nell' ambiente elettromagnetico sotto specificato. Il cliente o l'utilizzatore del dispositivo deve garantire che esso venga usato in tale ambiente.			
Prove di immunità	Livello di prova IEC 60601	Livello di conformità	Ambiente elettromagnetico-guida
Scariche elettrostatiche (ESD) IEC 61000-4-2	± 6 kV a contatto ± 8 kV in aria	± 6 kV a contatto ± 8 kV in aria	Informazioni valide sia per l'uso del dispositivo che per la fase di ricarica della batteria. I pavimenti devono essere in legno, calcestruzzo o in ceramica. Se i pavimenti sono ricoperti di materiale sintetico, l'umidità relativa dovrebbe essere almeno del 30%.
Transitori/treni elettrici veloci IEC 61000-4-4	± 2 KV per linee di alimentazione di potenza ± 1 kV per linee di ingresso/uscita	2KV per linee di alimentazione di potenza ± 1 kV per linee di ingresso/uscita	La qualità della tensione di rete, per la ricarica della batteria, dovrebbe essere quella di un tipico ambiente commerciale o ospedaliero
Sovratensioni IEC 61000-4-5	1 kV modo differenziale ± 2 KV modocomune	1 kV modo differenziale ± 2 KV modocomune	La qualità della tensione di rete, per la ricarica della batteria, dovrebbe essere quella di un tipico ambiente commerciale o ospedaliero
Buchi di tensione, brevi interruzioni e variazioni della tensione sulle linee di ingresso dell'alimentazione. IEC 61000-4-11	<5% UT (>95% buco in UT) per 0.5 cicli 40% UT (60% buco in UT) per 5 cicli 70% UT (30% buco in UT) per 25 cicli <5% UT (>95% buco in UT) per 5 s.	<5% UT (>95% buco in UT) per 0.5 cicli 40% UT (60% buco in UT) per 5 cicli 70% UT (30% buco in UT) per 25 cicli <5% UT (>95% buco in UT) per 5 s.	La qualità della tensione di rete per la ricarica della batteria dovrebbe essere quella di un tipico ambiente commerciale o ospedaliero.
Campo magnetico frequenza di rete (50/60 Hz) IEC 61000-4-8	3 A/m	3 A/m	I campi magnetici a frequenza di rete dovrebbero avere livelli caratteristici di una località tipica in ambiente commerciale o ospedaliero. (Valido sia per l'uso del dispositivo che per la fase di ricarica della batteria).
Nota UT è la tensione di rete in c.a. prima dell'applicazione del livello di prova.			

Tabella 3

Guida e dichiarazione del costruttore-immunità elettromagnetica			
Il dispositivo NEFTI è previsto per funzionare nell' ambiente elettromagnetico sotto specificato. Il cliente o l'utilizzatore del dispositivo dovrebbe assicurarsi che esso venga utilizzato in tale ambiente. Garantire che esso venga usato in tale ambiente.			
Prove di immunità	Livello di prova IEC 60601	Livello di conformità	Ambiente elettromagnetico-guida
RF condotta IEC 61000-4-6	3 Veff. Da 150 KHz a 80 MHz	3 Veff.	<p>Gli apparecchi di comunicazione a RF portatili e mobili non dovrebbero essere usati vicino a nessuna parte di Nefti, compresi i cavi, eccetto quando rispettano le distanze di separazione raccomandate calcolate dall'equazione applicabile alla frequenza del trasmettitore</p> <p>Distanze di separazione raccomandate $d = 1,2\sqrt{P}$ da 80 MHz a 800 Mhz $d = 2,3\sqrt{P}$ da 800 MHz a 2,5 GHz</p> <p>$d = 7,7$ m durante le operazioni di ricarica</p> <p>ove "P" è la potenza massima nominale d'uscita del trasmettitore in Watt (W) secondo il costruttore del trasmettitore e "d" è la distanza di separazione raccomandata in metri (m). L'intensità del campo dei trasmettitori a RF fissi, come determinato in un'indagine elettromagnetica del sito, potrebbe essere minore del livello di conformità in ciascun intervallo di frequenza. Si può verificare interferenza in prossimità di apparecchi contrassegnati dal seguente simbolo: </p>
RF irradiata IEC 61000-4-3	3 V/m Da 80 MHz a 2,5 GHz	3 V/m	
<p>NOTA 1: A 80 MHz e 800 MHz si applica la distanza di separazione per l'intervallo di frequenza più alta.</p> <p>NOTA 2: Queste linee guida potrebbero non applicarsi in tutte le situazioni. La propagazione elettromagnetica è influenzata dall'assorbimento e dalla riflessione di strutture, oggetti e persone.</p>			
<p>^a Le intensità di campo per trasmettitori fissi, come le stazioni di base per i radiotelefoni (cellulari e cordless) e radiomobili terrestri, apparecchi per radioamatori, trasmettitori radio in AM e FM ed trasmettitori TV non possono essere previste teoricamente con precisione. Per stabilire un ambiente elettromagnetico causato da trasmettitori a RF fissi si dovrebbe considerare un'indagine elettromagnetica sul sito. Se l'intensità di campo misurata nel luogo in cui si usa Nefti supera il livello di conformità applicabile alla RF di cui sopra, si dovrebbe porre sotto osservazione il funzionamento normale di Nefti. Se si notano prestazioni anormali, possono essere necessarie misure aggiuntive, come un diverso orientamento o posizione di Nefti.</p> <p>^b Le intensità di campo su un intervallo di frequenze da 150 kHz a 80 MHz dovrebbero essere inferiori a 3 V/m.</p>			

Tabella 4

Distanze di separazione raccomandate tra apparecchi di radiocomunicazione portatili e mobili e NEFTI						
<p>Il Dispositivo NEFTI è previsto per funzionare in un ambiente elettromagnetico in cui sono sotto controllo i disturbi irradiati RF. Il cliente o l'utilizzatore di NEFTI può contribuire a prevenire interferenze elettromagnetiche assicurando una distanza minima fra gli apparecchi di comunicazione mobili e portatili a RF (trasmettitori) ed il carica batterie di NEFTI durante la fase di carica e l'intero dispositivo NEFTI durante il suo funzionamento come sotto raccomandato, in relazione alla potenza di uscita massima degli apparecchi di radiocomunicazione</p>						
Prove	Distanza di separazione in relazione alla frequenza del trasmettitore m					
	Per la fase di ricarica della batteria	Durante l'utilizzo di NEFTI	Per la fase di ricarica della batteria	Durante l'utilizzo di NEFTI	Per la fase di ricarica della batteria	Durante l'utilizzo di NEFTI
Potenza nominale di uscita massima del trasmettitore W	da 150 kHz a 80 MHz d = 1,2√P	da 150 kHz a 80 MHz d = 1,2√P	da 80 kHz a 800 MHz d = 1,2√P	da 80 kHz a 800 MHz d = 1,2√P	da 800 kHz a 2,5 GHz d = 1,2√P	da 800 kHz a 2,5 GHz d = 1,2√P
0,01	0,12	0,12	0,12	0,12	0,23	0,23
0,1	0,38	0,38	0,38	0,38	0,73	0,73
1	1,2	1,2	1,2	1,2	2,3	2,3
10	3,8	3,8	3,8	3,8	7,3	7,3
100	12	12	12	12	23	23
<p>Per i trasmettitori con potenza nominale massima di uscita non riportata, la distanza di separazione raccomandata d, in metri (m), può essere calcolata usando l'equazione applicabile alla frequenza del trasmettitore, ove P è la massima potenza nominale d'uscita del trasmettitore, in watt (W), secondo il fabbricante del trasmettitore.</p> <p>NOTA 1: A 80 MHz e 800 MHz si applica la distanza di separazione per l'intervallo di frequenza più alto.</p> <p>NOTA 2: Queste linee guida potrebbero non applicarsi in tutte le situazioni. La propagazione elettromagnetica è influenzata dall'assorbimento e dalla riflessione di strutture, oggetti e persone</p>						

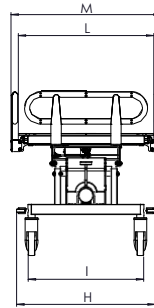
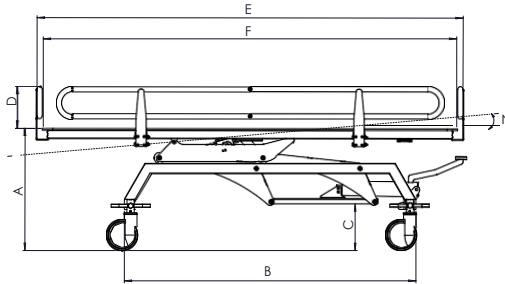
13. PARTI DI RICAMBIO E ACCESSORI


Per le parti di ricambio e gli accessori fare sempre riferimento al catalogo Master MORETTI. UTILIZZARE SOLO ACCESSORI ORIGINALI MORETTI. IN CASO DIVERSO SI DECLINA OGNI RESPONSABILITÀ SU INCIDENTI CAUSATI DA UN UTILIZZO IMPROPRIO

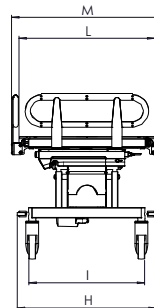
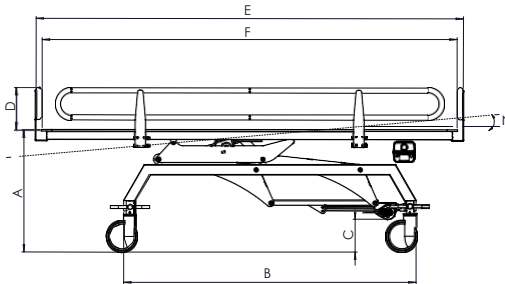
14. CARATTERISTICHE TECNICHE


14.1 Specifiche tecniche generali

- Struttura in acciaio verniciato a polvere con trattamento anti-ruggine
- Ruote orientabili con freno e blocco rotazionale
- Meccanismo di elevazione del piano di lavaggio
- Meccanismo di inclinazione del piano di lavaggio
- Sponde ribaltabili di 180°
- Telo di lavaggio impermeabile in pvc imbottito con sponda h25cm
- Tubo di scarico da 1,5m di lunghezza
- Rispetto della EN ISO 12182
- PORTATA MASSIMA DI 180 kg (acqua inclusa) BI100
- PORTATA MASSIMA DI 200 kg (acqua inclusa) BI110
- "STOP" di emergenza sulla centralina (solo su BI110)

14.2 Caratteristiche tecniche barella idraulica NEFTI BI100
Dimensione e peso

Misure in CM

A	B	C
59-93	141	23
D	E	F
20	206	200
H	I	L
67	56	66
M	N	 Portata MAX
73	0°-5°	180 Kg

14.3 Caratteristiche tecniche barella elettrica NEFTI BI110
Dimensione e peso

Misure in CM

A	B	C
59-99	141	16
D	E	F
20	206	200
H	I	L
67	56	66
M	N	 Portata MAX
73	0°-5°	200 Kg

15. GARANZIA

Tutti i prodotti Moretti sono garantiti da difetti di materiale o fabbricazione per un periodo di 2 (due) anni dalla data di vendita del prodotto, salvo eventuali esclusioni e limitazioni specificate di seguito. Questa garanzia non è valida in caso di uso improprio, abuso o modifica del prodotto e per la mancata aderenza alle istruzioni per l'uso. La corretta destinazione d'uso del prodotto è indicata nel manuale d'uso. Moretti non è responsabile di danni risultanti, di lesioni personali o quant'altro causato o relativo all'installazione e/o all'uso dell'apparecchiatura non scrupolosamente conforme alle istruzioni riportate nei manuali per l'installazione, il montaggio e l'uso. Moretti non garantisce i prodotti Moretti contro danni o difetti nelle seguenti condizioni: calamità naturali, operazioni di manutenzione o riparazione non autorizzate, danni derivanti da problemi dell'alimentazione elettrica (dove prevista), utilizzo di parti o componenti non forniti da Moretti, mancata aderenza alle linee guida e istruzioni per l'uso, modifiche non autorizzate, danni di spedizione (diversa dalla spedizione originale da Moretti), oppure dalla mancata esecuzione della manutenzione così come indicato nel manuale. Non sono coperti da questa garanzia componenti usurabili se il danno è da imputarsi al normale utilizzo del prodotto.

15.1 Garanzia delle batterie ricaricabili (se previste)

Le batterie originali e quelle di ricambio sono coperte da una garanzia di 90 (novanta) giorni in relazione alle prestazioni e di 6 (sei) mesi in relazione a difetti di costruzione o secondo quanto richiesto dalle norme di legge. Se si lasciano inutilizzate per più di tre mesi consecutivi batterie completamente cariche, la garanzia viene automaticamente annullata. Se si lasciano inutilizzate per più di tre giorni consecutivi batterie completamente scariche, la garanzia viene automaticamente annullata.

16. RIPARAZIONI

Riparazione in garanzia

Nel caso in cui un prodotto Moretti presenti difetti di materiale o fabbricazione durante il periodo di garanzia, Moretti valuterà con il cliente se il difetto del prodotto è coperto dalla garanzia. Moretti, a sua insindacabile discrezione, può sostituire o riparare l'articolo in garanzia, presso un rivenditore Moretti specificato o presso la propria sede. I costi della manodopera relativi alla riparazione del prodotto possono essere a carico di Moretti se si determina che la riparazione ricade nell'ambito della garanzia. Una riparazione o sostituzione non rinnova né proroga la garanzia.

Riparazione di un prodotto non coperto dalla garanzia

Si può restituire, affinché sia riparato, un prodotto non coperto dalla garanzia solo dopo aver ricevuto autorizzazione preventiva dal servizio clienti Moretti. I costi della manodopera e di spedizione relativi a una riparazione non coperta dalla garanzia saranno completamente a carico del cliente o del rivenditore. Le riparazioni su prodotti non coperti dalla garanzia sono garantite per 6 (sei) mesi, a decorrere dal giorno in cui si riceve il prodotto riparato.

Prodotto non difettoso

Il cliente sarà avvisato se, dopo avere esaminato e provato un prodotto restituito, Moretti conclude che il prodotto non è difettoso. Il prodotto sarà restituito al cliente e saranno a suo carico i costi di spedizione dovuti alla restituzione.

17. RICAMBI

I ricambi originali Moretti sono garantiti per 6 (sei) mesi a decorrere dal giorno in cui si riceve il ricambio.

18. CLAUSOLE ESONERATIVE

Salvo quanto specificato espressamente in questa garanzia ed entro i limiti di legge, Moretti non offre nessun'altra dichiarazione, garanzia o condizione, espressa o implicita, comprese eventuali dichiarazioni, garanzie o condizioni di commerciabilità, idoneità per uno scopo particolare, non violazione e non interferenza. Moretti non garantisce che l'uso del prodotto Moretti sarà ininterrotto o senza errori. La durata di eventuali garanzie implicite che possano essere imposte dalle norme di legge è limitata al periodo di garanzia, nei limiti delle norme di legge. Alcuni stati o paesi non permettono limitazioni sulla durata di una garanzia implicita oppure l'esclusione o la limitazione di danni accidentali o indiretti in relazione a prodotti per i consumatori. In tali stati o paesi, alcune esclusioni o limitazioni di questa garanzia possono non applicarsi all'utente. La presente garanzia è soggetta a variazioni senza preavviso.

**CERTIFICATO DI GARANZIA**

Prodotto _____

Acquistato in data _____

Rivenditore _____

Via _____ Località _____

Venduto a _____

Via _____ Località _____

MORETTI S.p.A.
Via Bruxelles, 3 -Meleto
52022 Cavriglia (Arezzo)

Tel. +39 055 96 21 11
Fax. +39 055 96 21200

www.morettispa.com
info@morettispa.com