

| | | |
|-------------------------------|----------------------|------------|
| SCHEDA TECNICA DI DISPOSITIVO | Rev. 01 – 17.05.2017 | Modulo STD |
|-------------------------------|----------------------|------------|

| | |
|-------|-----------------------------------------------------|
| BI110 | Barella doccia elettrica - NEFTI (Made in ITALY) |
|-------|-----------------------------------------------------|

Destinazione d'uso

Dispositivi destinati all'assistenza di pazienti durante il lavaggio/doccia in posizione distesa orizzontale o inclinata (fino ad un massimo di 5°), attraverso l'aiuto di un accompagnatore che aziona i comandi ed esegue le operazioni di lavaggio

Caratteristiche principali

Barella doccia per il lavaggio ed il trasferimento di pazienti, **elevabile elettricamente da 59 a 99 cm**, con piano di lavaggio inclinabile tramite molla a gas fino a 5° per un corretto drenaggio durante e dopo l'uso. Struttura in acciaio verniciato a polveri, con trattamento antiruggine di derivazione automotive per garantire affidabilità e durata nel tempo. Telo imbottito in PVC rinforzato con poliestere, privo di ftalati, sanificabile. Le ruote ad alto scorrimento, Ø 125 mm, sono dotate di freno a blocco totale. La larghezza contenuta della barella consente una facile movimentazione senza sforzi anche in spazi ristretti. Dotata di sponde ribaltabili di 180° per consentire un facile posizionamento del paziente sulla barella direttamente dal letto e viceversa.

Immagine prodotto



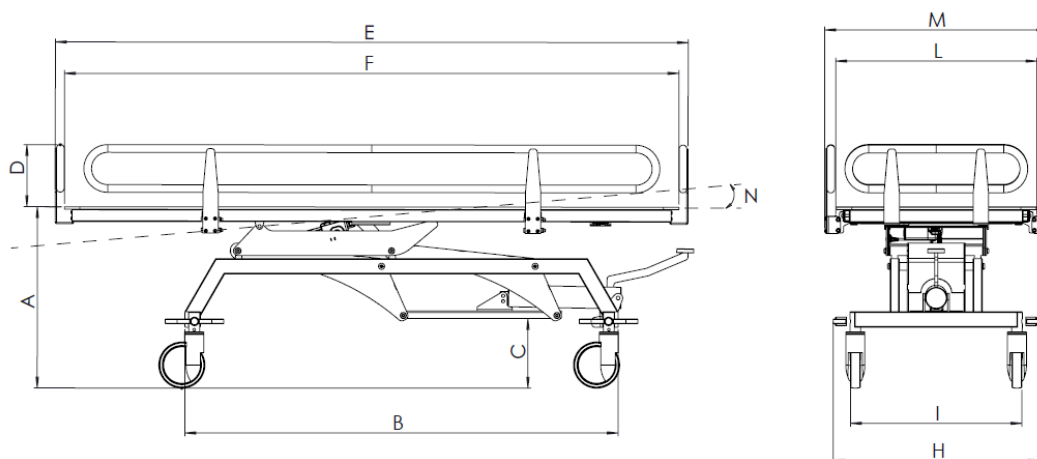
Riferimenti

| | |
|-----------------------------|-------------------------------------|
| Fabbricante ai sensi 93/42 | MORETTI S.P.A. |
| Paese di produzione | ITALIA |
| Classe di dispositivo 93/42 | Classe I |
| Codice GMDN | 34936 |
| Codice Classificazione CND | Y093312 |
| RDM | 1573240 |
| Peso Max | 200 Kg |
| Sollevamento | Elettrico – Motorizzazione TIMOTION |

Materiali principali

| | |
|------------------|---------------------------|
| Struttura | <i>Acciaio verniciato</i> |
| Telo | <i>PVC</i> |

RIFERIMENTI DIMENSIONALI



DIMENSIONI

| | A | B | C | D | E | F | H | I | L | M | N |
|-------------------|--------------|------------|-----------|-----------|------------|------------|-----------|-----------|-----------|-----------|-------------|
| BI110 (cm) | 59-93 | 141 | 16 | 20 | 206 | 200 | 67 | 56 | 66 | 73 | 0-5° |