

DATA DI STAMPA: Venerdì, 19 Ottobre 2018



► VAI ALLA SCHEDA ON-LINE [www.chinesport.it/go/AS13P000/](http://www.chinesport.it/go/AS13P000/)

## AS13P000 ALULIFT 180 P

Sollevatore **in alluminio** adatta a centri di cura/casa

Il sollevatore Alulift 180 P è un sollevatore leggero e facilmente manovrabile da una persona, visto al telaio in alluminio. Questo sollevatore è stato progettato per effettuare funzioni quotidiane in modo sicuro e con il minimo sforzo da parte dell'operatore:

1. sollevare il paziente dal pavimento
2. sollevare/abbassare il paziente dal/sul letto
3. sollevare/abbassare il paziente da/su una sedia normale
4. sollevare/abbassare il paziente da/su una sedia a rotelle
5. sollevare/abbassare il paziente sa/su una toilette

Il **carico massimo in sicurezza è di 180 kg**, il sistema di sollevamento è alimentato elettro-meccanicamente da una **batteria estraibile**, con caricabatterie interno.

La colonna è regolabile in 3 altezze differenti. Se non c'è la necessità di alzare il paziente dal pavimento, consigliamo di regolare l'altezza della colonna nel punto più alto delle tre opzioni per poter raggiungere altezze più elevate.

La base è regolabile in larghezza per consentire l'accesso intorno a sedie e ad ostacoli di diverse dimensioni grazie ad un'apertura gambe meccanica.

L'Alulift 180 P è fornito di ruote piroettanti di 75 mm con un blocco meccanico in quelle inferiori. E' in grado di oltrepassare una normale porta con il paziente in carico.

Il sollevatore funziona con un telecomando collegato al dispositivo. Il telecomando presenta le funzioni di sollevamento e abbassamento e la regolazione in larghezza delle gambe. Il telecomando incorpora anche lo status delle batterie, il sovraccarico e avvisi di servizio.

Fornita anche di **centralina professionale con display**, comandi sul frontalino, funzioni di sicurezza, informazioni sul sovraccarico, servizio di manutenzione e dati tecnici.

Presente anche un pulsante di arresto di emergenza per assicurare uno stop immediato a qualsiasi movimento azionato.

Un sistema meccanico fornisce una discesa di emergenza in caso di guasto al motore.

Fornito con bilancino. Possibilità di applicazione di imbragature a passanti oppure di imbragature a clip con collegato il bilancino Balance AC0288.



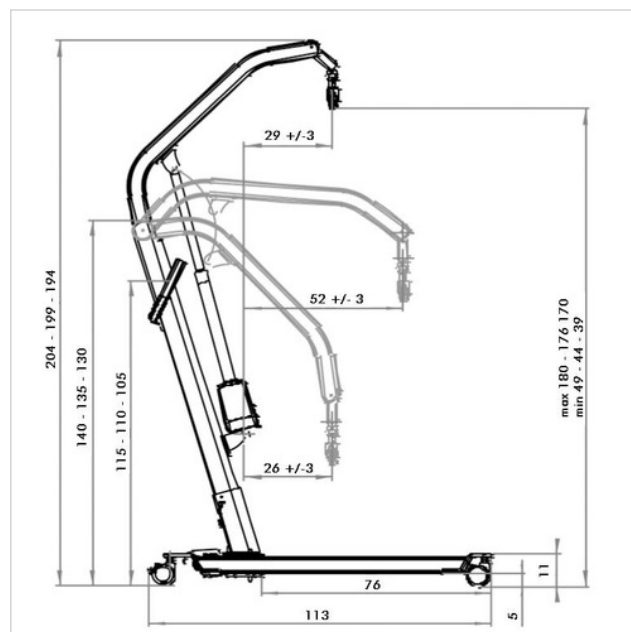
AS13P000 - ALULIFT 180 P



180 KG

## Specifiche tecniche e dimensioni


Massimo carico sollevabile :	180 kg
Massimo carico trasportabile :	180 kg
Uso attuatore verticalizzazione :	10% 2 min. uso - 18 min pausa
Uso attuatore apertura gambe :	10% 2 min. uso - 18 min pausa
Caricabatteria :	interno alla centralina
Pannello diagnosi guasti e manutenzione :	su display centralina
Tempo medio di ricarica batterie :	6/8 ore
Peso :	38 kg
Freno di stazionamento :	sulle 2 ruote posteriori
Alimentazione :	interna a batteria ricaricabile 24V
Fusibili-Protezioni :	interni non ispezionabili
Protezione :	IP X4
Codice :	GMDN 12330
Classificazione :	CND Y123603



## Documentazione disponibile online


### DOCUMENTI IN ENGLISH

**Brochure** - Accessories and slings for Alulift models .pdf 835.17 KB

**Manuale Istruzioni** - AS13P000 - Manuale istruzioni  .pdf 1.56 MB


### DOCUMENTI IN ITALIANO

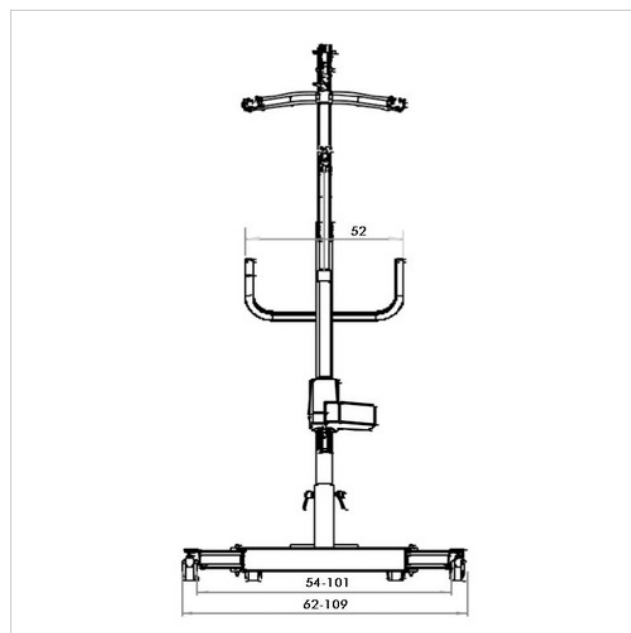
**Brochure** - Accessori e imbragature per i sollevatori Alulift .pdf 829.49 KB

**Manuale Istruzioni** - AS13P000 - Manuale istruzioni  .pdf 1.11 MB

### DOCUMENTI IN ALL LANGUAGES

**Dichiarazione conformità** - AS13P000 - Dichiarazione conformità  .pdf 174.98 KB

 Il documento è disponibile per il download in area riservata



## Accessori



### 01132 BATTERIA DI RISERVA IPX4

Batteria supplementare per garantire un utilizzo in continuo, mentre è in ricarica la batteria di serie.



### AC0288 BILANCINO BALANCE ALULIFT

Bilancino balance Alulift per imbragature a clips.



### AC0289 OCCHIELLO ALULIFT

Occhietto per sollevatore Alulift per utilizzare con Braccia Inox HM1020.



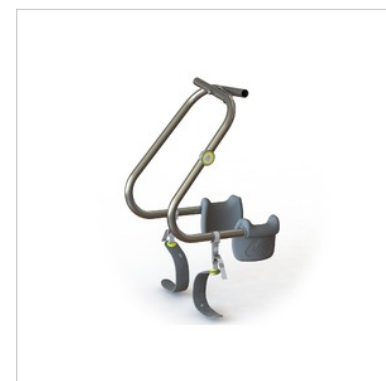
### AC0318 CARICABATTERIA A PARETE

Caricabatteria a parete. Consente di ricaricare la batteria in dotazione o di riserva mediante collegamento alla rete elettrica. Viene fornito con spina standard SHUKO.



### AC0319 CARICABATTERIE PORTATILE

Caricabatteria portatile con spina standard italiana. A richiesta è disponibile con altra spina.



### HM1030M BRACCIA INOX

Braccia doppie incrociate, in acciaio inox con appoggi toracici. Complete di supporti reggicosce e ganci per ancoraggio al sollevatore. Taglia M.



**XP0000010 KIT PESATURA ALULIFT**

Bilancia per sollevatori Alulift. Portata 300 kg.



**XSL001 IMBRACATURA CONTENITIVA A CLIPS MIS. M**

Imbragatura contenitiva in rete di poliestere, a clips. Fornite di supporto testa, imbottite per alleviare la pressione sulle cosce e dotate di stecche rigide di sostegno. Taglia M. Portata max 220 kg.



**XSL002 IMBRACATURA CONTENITIVA A CLIPS MIS. L**

Imbragatura contenitiva in rete di poliestere, a clips. Fornite di supporto testa, imbottite per alleviare la pressione sulle cosce e dotate di stecche rigide di sostegno. Taglia L. Portata: 220 kg.



**XSL003 IMBRACATURA CONTENITIVA A CLIPS MIS. XL**

Imbragatura contenitiva in rete di poliestere, a clips. Fornite di supporto testa, imbottite per alleviare la pressione sulle cosce e dotate di stecche rigide di sostegno. Taglia XL. Portata 220 kg.



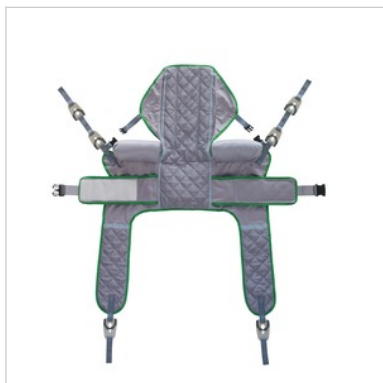
**XSL004 IMBRACATURA IGIENICA A CLIPS MIS. M**

Imbragatura igienica in poliestere a clip con supporto per la testa, imbottita per alleviare la pressione sulle cosce e dotata di stecche rigide di sostegno. Taglia M. Portata: 220 kg.



**XSL005 IMBRACATURA IGIENICA A CLIPS MIS. L**

Imbragatura igienica in poliestere a clip con supporto per la testa, imbottita per alleviare la pressione sulle cosce e dotata di stecche rigide di sostegno. Taglia L. Portata: 220 kg.



**XSL006 IMBRACATURA IGIENICA A CLIPS MIS. XL**

Imbracatura igienica in poliester e a clip con supporto per la testa, imbottita per alleviare la pressione sulle cosce e dotata di stecche rigide di sostegno. Taglia XL. Portata: 220 kg.



**XSL007 IMBRACATURA CONTENITIVA A PASSANTI - M**

Imbracatura contenitiva in rete di poliester e antistrappo con passanti e supporto per la testa, senza imbottitura. Taglia M. Portata: 220 kg.



**XSL008 IMBRACATURA CONTENITIVA A PASSANTI - L**

Imbracatura contenitiva in rete di poliester e antistrappo con passanti e supporto per la testa, senza imbottitura. Taglia L. Portata: 220 kg.



**XSL009 IMBRACATURA CONTENITIVA A PASSANTI - XL**

Imbracatura contenitiva in rete di poliester e antistrappo con passanti e supporto per la testa, senza imbottitura. Taglia XL. Portata: 220 kg.

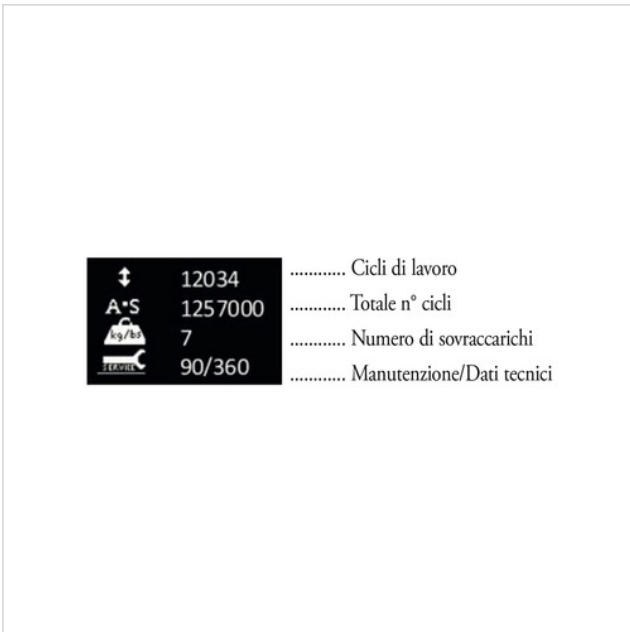
**Altre immagini dell'articolo**



Centralina professionale



Informazioni disponibili su display della centralina professionale



Informazioni disponibili su display della centralina professionale