

ALZAMALATI ELETTRICO BARIATRICO

Ref. SA-200



Descrizione

Sollevatore elettrico con struttura in acciaio per pazienti obesi, apertura gambe manuale con leva o a pedale, bilanciere a quattro ganci, con possibilità di prendere il paziente da terra. Quattro ruote piroettanti di cui 2 posteriori con freno, dotate di copertura in gomma dura per facilitare gli spostamenti.

Meccanismo di discesa manuale d'urgenza.

Maniglioni di ampie dimensioni e buona ergonomia per garantire la massima manovrabilità.

Destinazione d'uso


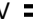

Ausilio indicato per movimentazione e sollevamento, anche di persone obese, con limitate capacità motorie.

Identificazione prodotto

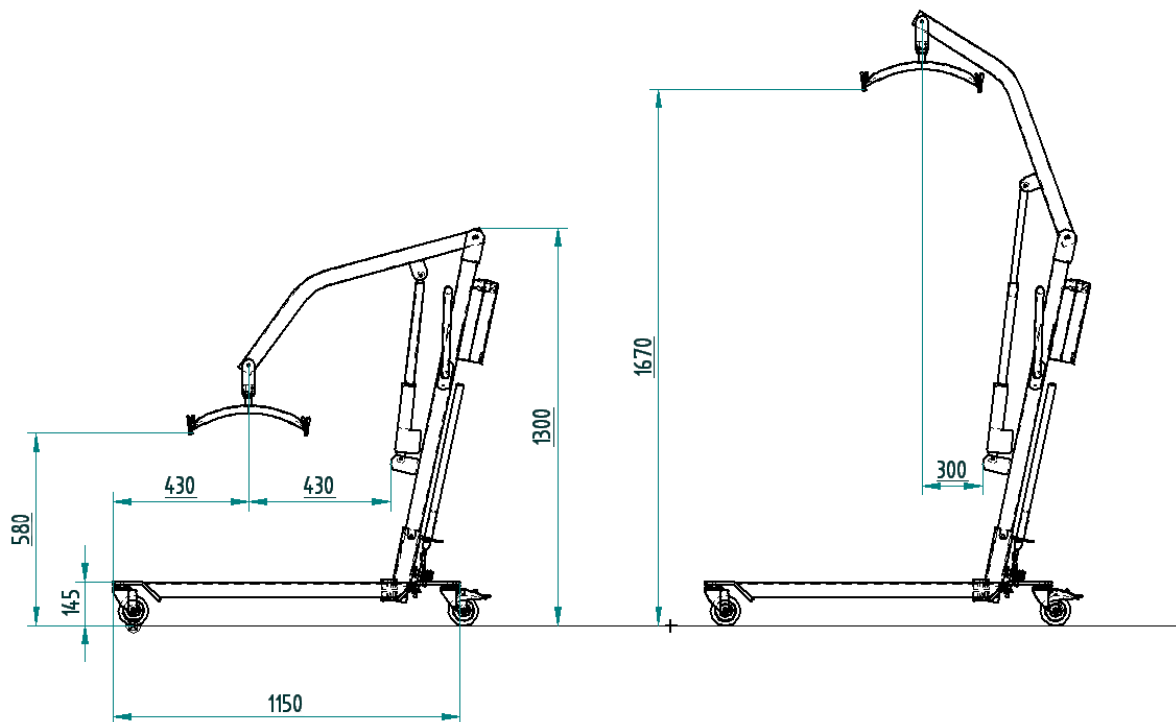
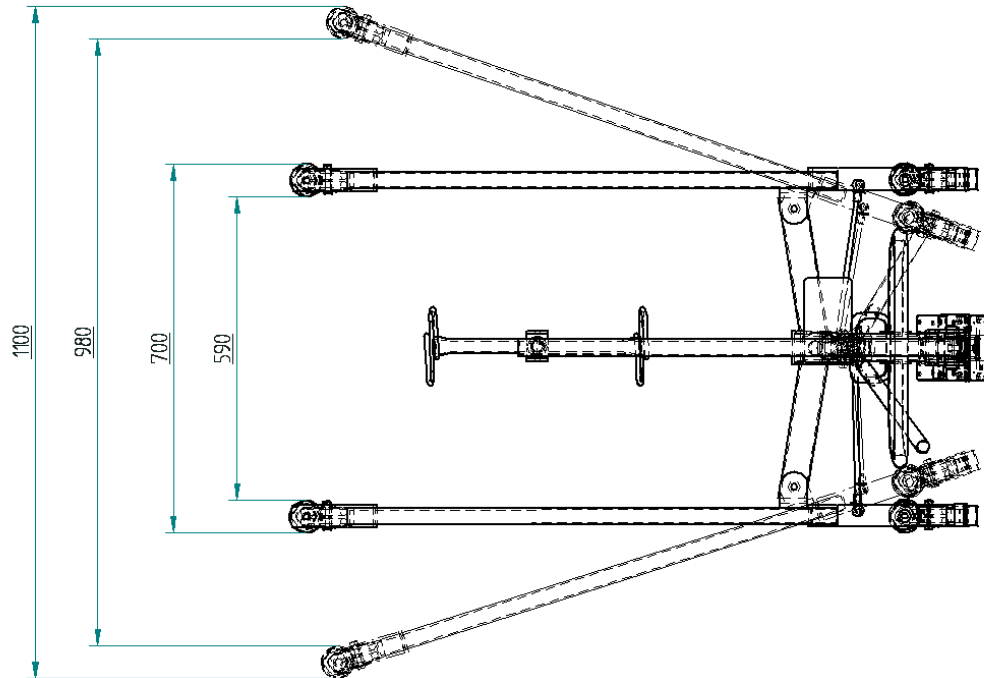
Dispositivo Medico	<input checked="" type="checkbox"/> SI	<input type="checkbox"/> NO
Codice CND	Y123603	
Identificativo di Registrazione BD/RDM	1792207/R	
Conformità alla Direttiva 93/42/CEE modificata dalla Direttiva 2007/47/CE	<input checked="" type="checkbox"/> SI	<input type="checkbox"/> NO
Classe del dispositivo medico	<input checked="" type="checkbox"/> I <input type="checkbox"/> Im <input type="checkbox"/> Is <input type="checkbox"/> IIa <input type="checkbox"/> IIb <input type="checkbox"/> III	
Marcatura CE	<input checked="" type="checkbox"/> SI	<input type="checkbox"/> NO
Dichiarazione di Conformità del Fabbricante	<input checked="" type="checkbox"/> SI	<input type="checkbox"/> NO
Ente Certificatore MDD	<input type="checkbox"/> SI	<input checked="" type="checkbox"/> n/a
Sterile	<input type="checkbox"/> SI	<input checked="" type="checkbox"/> n/a
Latex Free	<input checked="" type="checkbox"/> SI	<input type="checkbox"/> NO
Anno immissione in commercio	2019	
Garanzia	24 mesi per difetti di fabbricazione ad esclusione delle parti soggette a usura.	
Fabbricante	INTERMED S.r.l.	
Rappresentante Europeo Autorizzato EC-REP	n/a	
Distributore	INTERMED S.r.l.	

Questo documento è di proprietà di INTERMED S.r.l. Tutti i diritti riservati: è vietata la riproduzione, anche parziale, dei contenuti e delle immagini di questa scheda.

Caratteristiche Tecniche

Materiali	Tubi in acciaio
Finitura superficiale	Verniciatura epossidica
Ruote	n. 4 ruote piroettanti, di cui n. 2 posteriori con freno. Ø100 mm (Ø75 mm su richiesta).
Dimensioni sollevatore	Come indicato in figura
Regolazione apertura gambe	Mediante leva manuale
Assemblaggio	Innesto alla base e vite di fissaggio
Tipologia attacco bilancino	Per imbracatura a 4 ganci anti-sfilamento
Pulsantiera	n. 2 tasti con comando di sollevamento. Led per segnalazione della batteria in esaurimento e ricarica.
Centralina	Predisposta con pulsante di emergenza e pulsanti ausiliari di comando motore. Buzzer sonoro e visivo per segnalazioni batteria in esaurimento. 24 V  10 A
Motore braccio	DC 24 V  8 A
Batteria	24 V  5 Ah
Caricabatteria	Incorporato alla centralina, a mezzo cavo elettrico; 100-240 V AC , 50-60 Hz , 1 A
Peso del sollevatore	39 kg
Portata massima	205 kg
Altre normative di riferimento	Test secondo standard UNI EN ISO 10535:2007

[mm]



Questo documento è di proprietà di INTERMED S.r.l. Tutti i diritti riservati: è vietata la riproduzione, anche parziale, dei contenuti e delle immagini di questa scheda.

Informazioni utili*

CONTROINDICAZIONI E AVVERTENZE	Non sono state rilevate controindicazioni salvo nei casi di accertata sensibilità ai materiali componenti.
CONSERVAZIONE	Conservare al riparo da sorgenti di luce, calore ed umidità. Evitare l'esposizione diretta ai raggi solari. Utilizzo in ambienti esterni: temperatura da 0° a 55°C; umidità relativa: da 10% a 90% (non condensata). Il sollevatore deve essere conservato in ambiente asciutto con una temperatura compresa tra -10°C e 70°C.
MANUTENZIONE E PULIZIA	Pulire con panno morbido e detergenti neutri. Non utilizzare sostanze acide e spugne abrasive.
MODALITÀ DI SMALTIMENTO	Smaltire il dispositivo rispettando le normative vigenti in materia di tutela ambientale e raccolta differenziata.

*Per ulteriori dettagli attenersi alle istruzioni d'uso a corredo con il dispositivo.

Contenuto della confezione

COMPONENTE	DESCRIZIONE	PZ / CONFEZIONE
SA-200	Alzamalati elettrico bariatrico.	1
Manuale d'uso	Istruzioni per il corretto utilizzo del dispositivo.	1

Accessori opzionali

COMPONENTE	DESCRIZIONE	PZ / CONFEZIONE
200-S	Imbracatura ad amaca standard misura S portata 250 Kg	1
200-M	Imbracatura ad amaca standard misura M portata 250 Kg	1
200-L	Imbracatura ad amaca standard misura L portata 250 Kg	1
200-XL	Imbracatura ad amaca standard misura XL portata 250 Kg	1
200-TS	Imbracatura ad amaca con poggia testa misura S portata 250 Kg	1
200-TM	Imbracatura ad amaca con poggia testa misura M portata 250 Kg	1
200-TL	Imbracatura ad amaca con poggia testa misura L portata 250 Kg	1
200-TXL	Imbracatura ad amaca con poggia testa misura XL portata 250 Kg	1
200-WS	Imbracatura da toilette misura S portata 250 Kg	1
200-WM	Imbracatura da toilette misura M portata 250 Kg	1
200-WL	Imbracatura da toilette misura L portata 250 Kg	1
200-WXL	Imbracatura da toilette misura XL portata 250 Kg	1
250-S	Imbracatura ad amaca standard misura S portata 250 Kg	1
250-M	Imbracatura ad amaca standard misura M portata 250 Kg	1
250-L	Imbracatura ad amaca standard misura L portata 250 Kg	1

Questo documento è di proprietà di INTERMED S.r.l. Tutti i diritti riservati: è vietata la riproduzione, anche parziale, dei contenuti e delle immagini di questa scheda.

250-XL	Imbracatura ad amaca standard misura XL portata 250 Kg	1
250-TS	Imbracatura ad amaca con poggia testa misura S portata 250 Kg	1
250-TM	Imbracatura ad amaca con poggia testa misura M portata 250 Kg	1
250-TL	Imbracatura ad amaca con poggia testa misura L portata 250 Kg	1
250-TXL	Imbracatura ad amaca con poggia testa misura XL portata 250 Kg	1

Cronologia delle revisioni

REV.	DATA	MODIFICA
0.0	11/01/2019	Emissione della scheda tecnica secondo il nuovo formato definito.

