

VERMEIREN

Luna 2, Luna Basic 2, Luna UL 2

MANUALE DI INSTALLAZIONE





Sommario

Sommario	1
Premessa	2
1 Questo prodotto	3
2 Oggetto della fornitura	5
3 Montaggio	6
3.1 Attrezzi.....	6
3.2 Montaggio del letto	7
3.3 Scarico delle sollecitazioni e cavo di alimentazione.....	10
3.4 Posizionamento dei cavi	11
3.5 Trasporto.....	12
3.6 Asta di sollevamento (opzionale).....	14
3.7 Appoggiatesta a funzionamento manuale d'emergenza	14

IT

Premessa

IT

Questo manuale viene fornito a supporto delle attività di installazione e riparazione del relativo letto per degenti. Leggerlo attentamente. Per eventuali ulteriori domande successive alla lettura di questo manuale, rivolgersi a Vermeiren.

Le informazioni contenute in questo manuale sono valide per il/i seguente/i letto/i:

- Luna 2
- Luna Basic 2
- Luna UL 2

Nota importante

Le immagini del prodotto vengono utilizzate per chiarire le istruzioni. I dettagli del prodotto mostrato possono essere diversi da quelli del prodotto in uso.

Informazioni disponibili

Sul sito Web di Vermeiren, all'indirizzo <http://www.vermeiren.com/> è sempre disponibile la versione più recente delle informazioni indicate di seguito. Visitare con regolarità tale sito per verificare l'esistenza di eventuali aggiornamenti.

Le persone ipovedenti possono scaricare la versione elettronica di questo manuale e farlo leggere da un software applicativo di sintesi vocale.



Manuale di istruzioni
Per l'utente e il rivenditore specializzato



Manuale di installazione
Per il rivenditore specializzato



Manuale di assistenza per i letti
Per il rivenditore specializzato



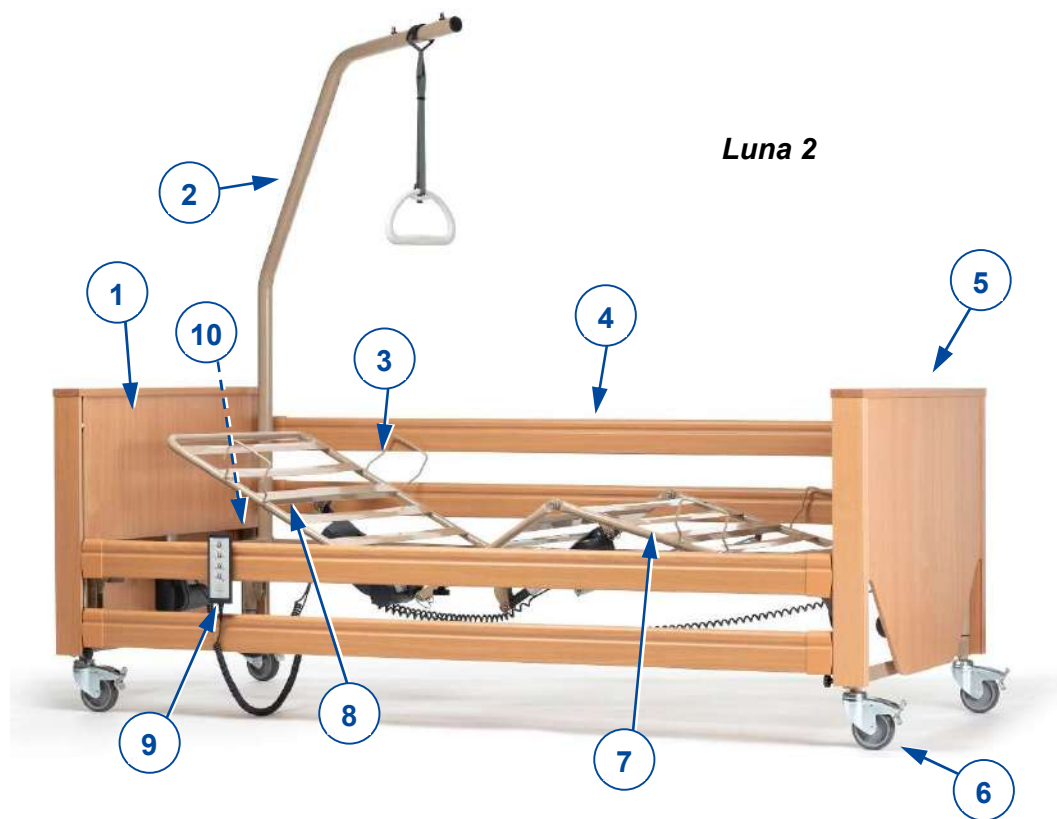
Disegni dei componenti (di ricambio)
Per il rivenditore specializzato



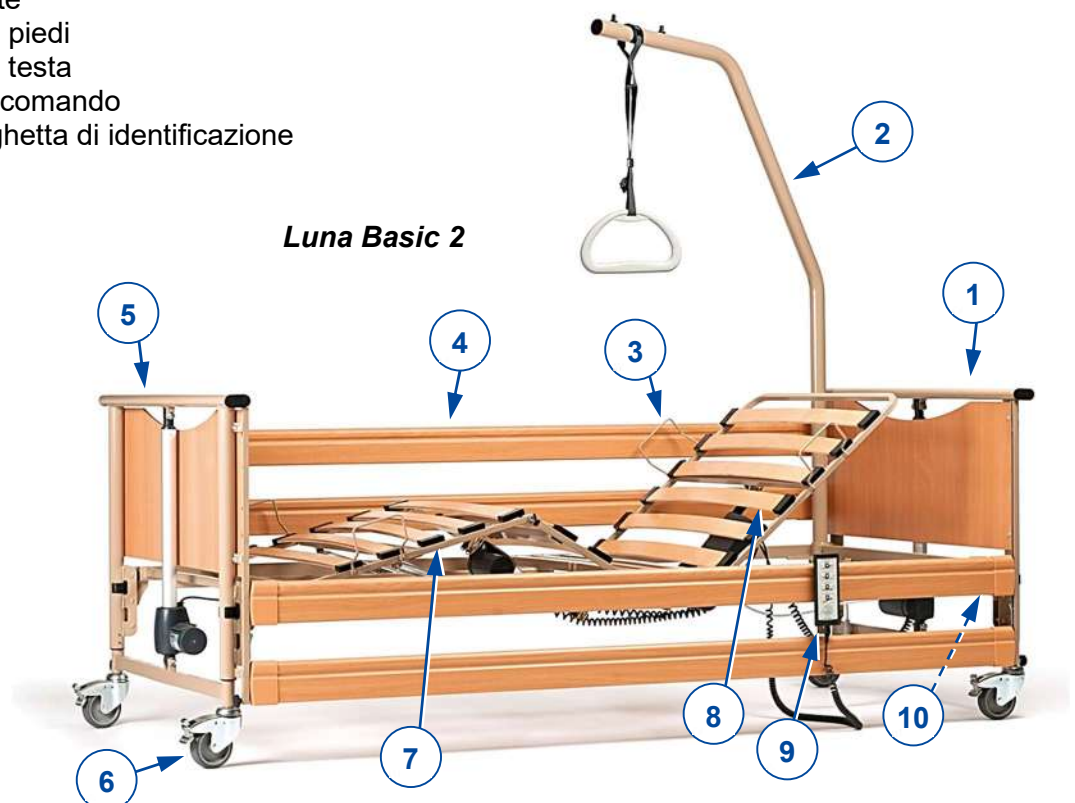
Dichiarazione di conformità CE

1 Questo prodotto

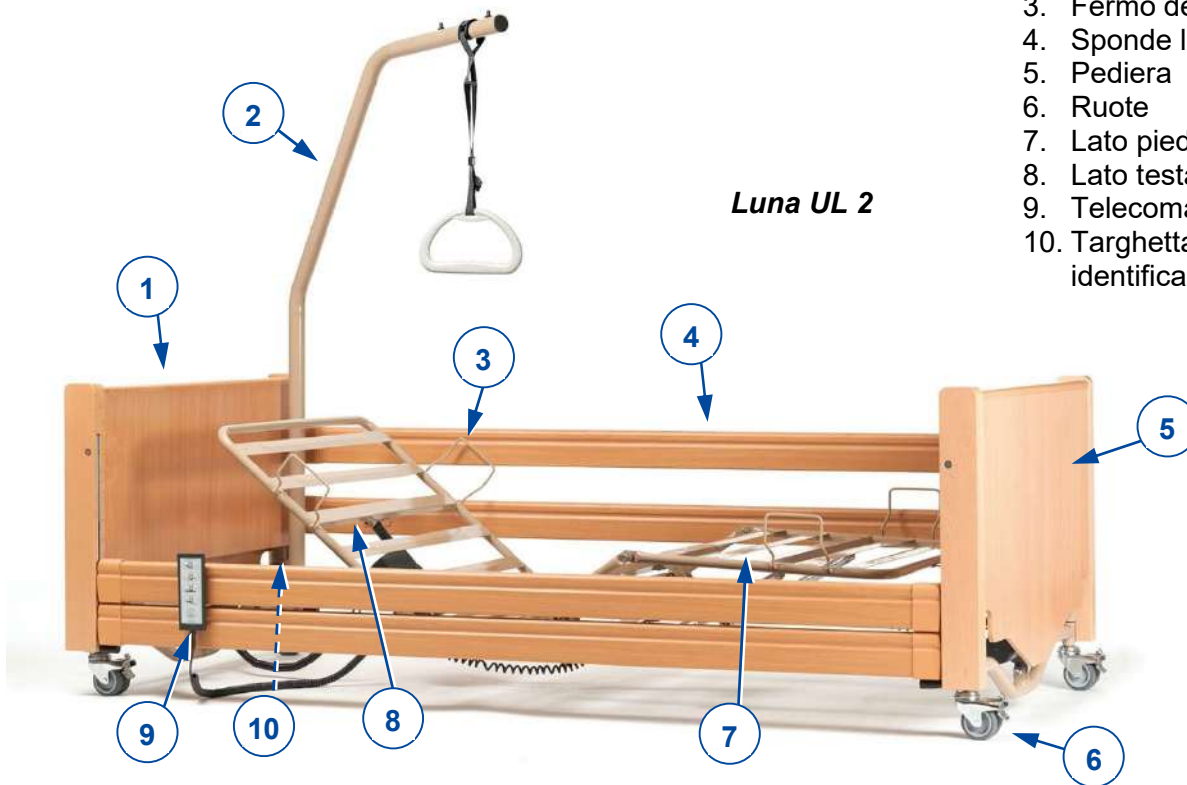
IT



1. Testiera
2. Asta di sollevamento
3. Fermo del materasso
4. Sponde laterali
5. Pediera
6. Ruote
7. Lato piedi
8. Lato testa
9. Telecomando
10. Targhetta di identificazione



1. Testiera
2. Asta di sollevamento
3. Fermo del materasso
4. Sponde laterali
5. Pediera
6. Ruote
7. Lato piedi
8. Lato testa
9. Telecomando
10. Targhetta di identificazione





2 Oggetto della fornitura

La consegna include i seguenti componenti:

IT

- Pannelli in legno inclusi i motori
- Rete a doghe, pediera incl. motore
- Rete a doghe, testiera incl. trasformatore e motore
- Sponde laterali (2 x 2 stecche di legno)
- Staffa di sollevamento + maniglia
- Telecomando
- Istruzioni per l'uso
- Eventuali accessori

Prima dell'uso, verificare che siano presenti tutti gli articoli e che nessuno di essi sia danneggiato.

3 Montaggio

IT**ATTENZIONE****Rischio di lesioni**

- Utilizzare soltanto le componenti descritte in questo manuale.
- Durante il montaggio, lo smontaggio o l'uso del letto, prestare attenzione a non schiacciarsi le mani.
- Quando si regolano cerniere, giunti o altri dispositivi di bloccaggio, accertarsi che fra i medesimi non si trovino oggetti o parti del corpo.
- Utilizzare esclusivamente ricambi o componenti sostitutivi originali approvati da Vermeiren.

i Osservazioni importanti

- Leggere attentamente il manuale di istruzioni.
- Essere consapevoli dei dettagli tecnici e dei limiti d'uso previsti, vedere il manual di istruzioni.
- Per ulteriori informazioni, contattate Vermeiren Italia srl.

3.1 Attrezzi

Per montare lo letto non sono necessari attrezzi.

3.2 Montaggio del letto



ATTENZIONE

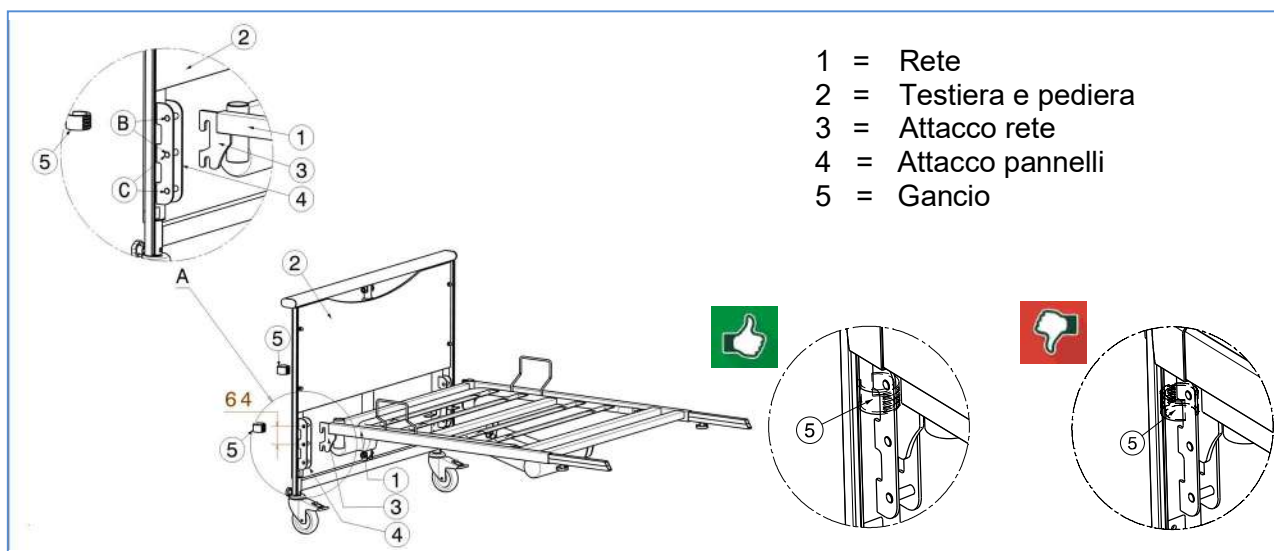
Rischio di lesioni

- Tenere le dita ed i cavi elettrici lontani dalle parti in movimento ed assicurarsi che non rimangano intrappolati tra i componenti durante il montaggio.
- Nell'area di montaggio non devono essere presenti terzi od oggetti.



Seguire l'ordine di assemblaggio come spiegato di seguito.

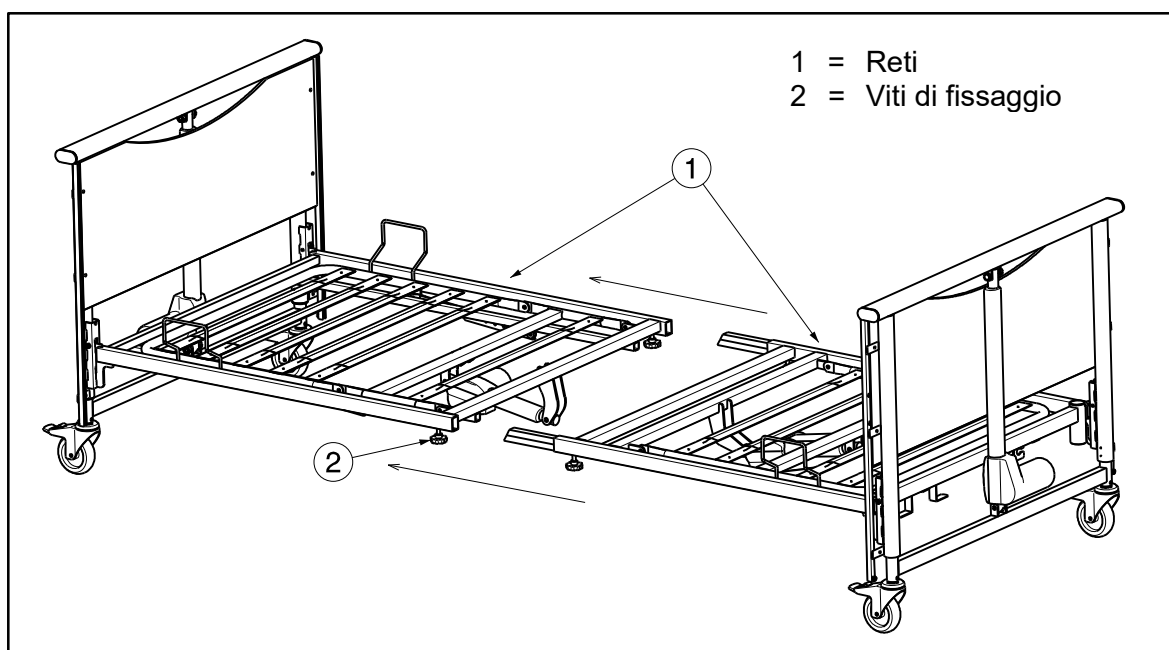
3.2.1 Testiera/pediera



1. Montare l'attacco della rete (3) nell'attacco della testiera (4).
2. Fissare la rete (1) con i ganci di blocco (5).
3. Ripetere la procedura per la pediera. Controllare che la rete sia installata correttamente.

La rete può essere montata in 2 diverse posizioni (B, C): passo 64 mm (non per la Luna UL 2).

3.2.2 Rete



- 1 = Reti
- 2 = Viti di fissaggio

1. Allentare le viti di fissaggio (2), se necessario.
2. Sollevare entrambe le reti (1) e inserirle l'una dentro l'altra.
3. Serrare quindi di nuovo le viti di fissaggio (2) che connettono le reti.

IT

3.2.3 Sponde laterali in legno

Regolare l'altezza del letto al centro. Con un'altezza troppo bassa non è possibile montare le sponde laterali. Con un'altezza troppo elevata è necessario tirare le sponde laterali verso l'alto.

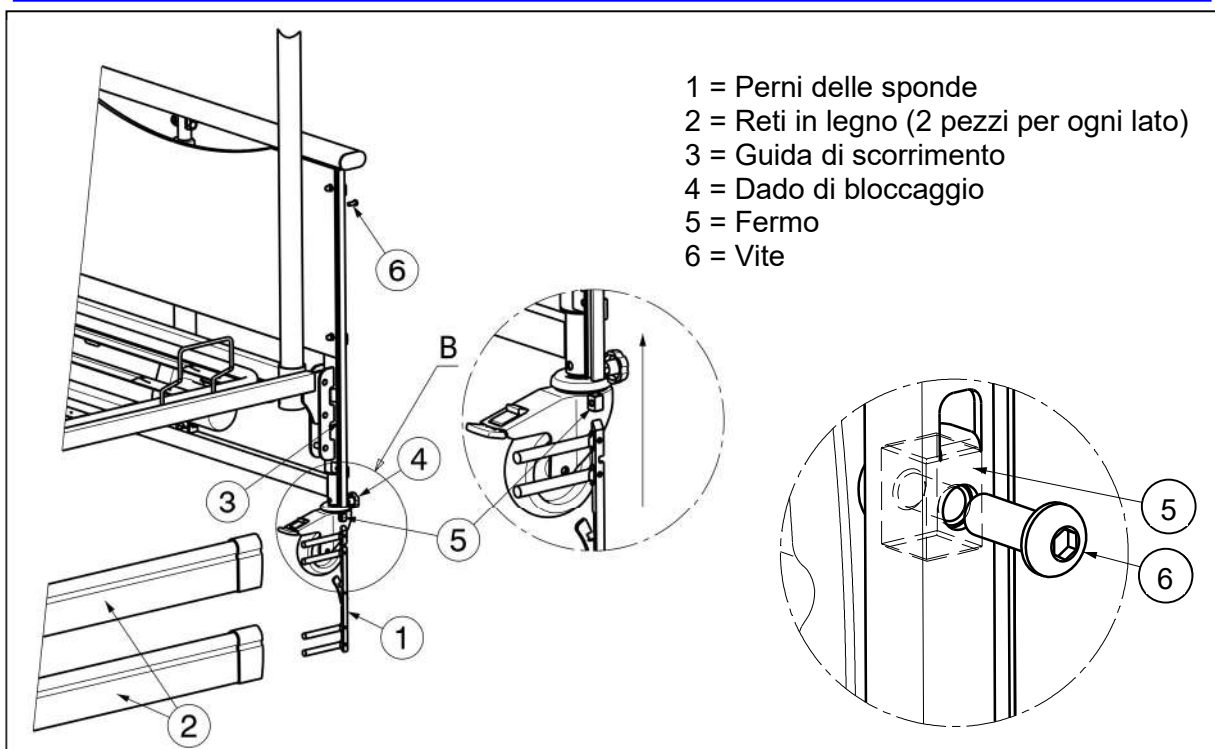
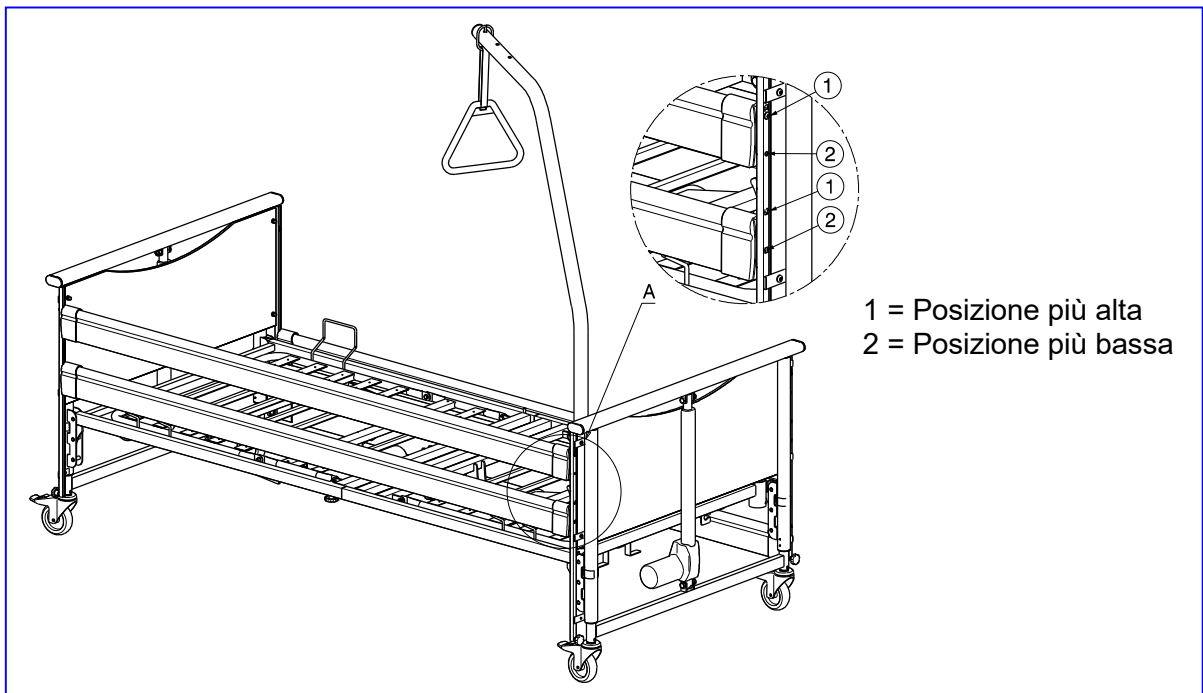
Per la Luna 2, Luna Basic 2



AVVERTENZA

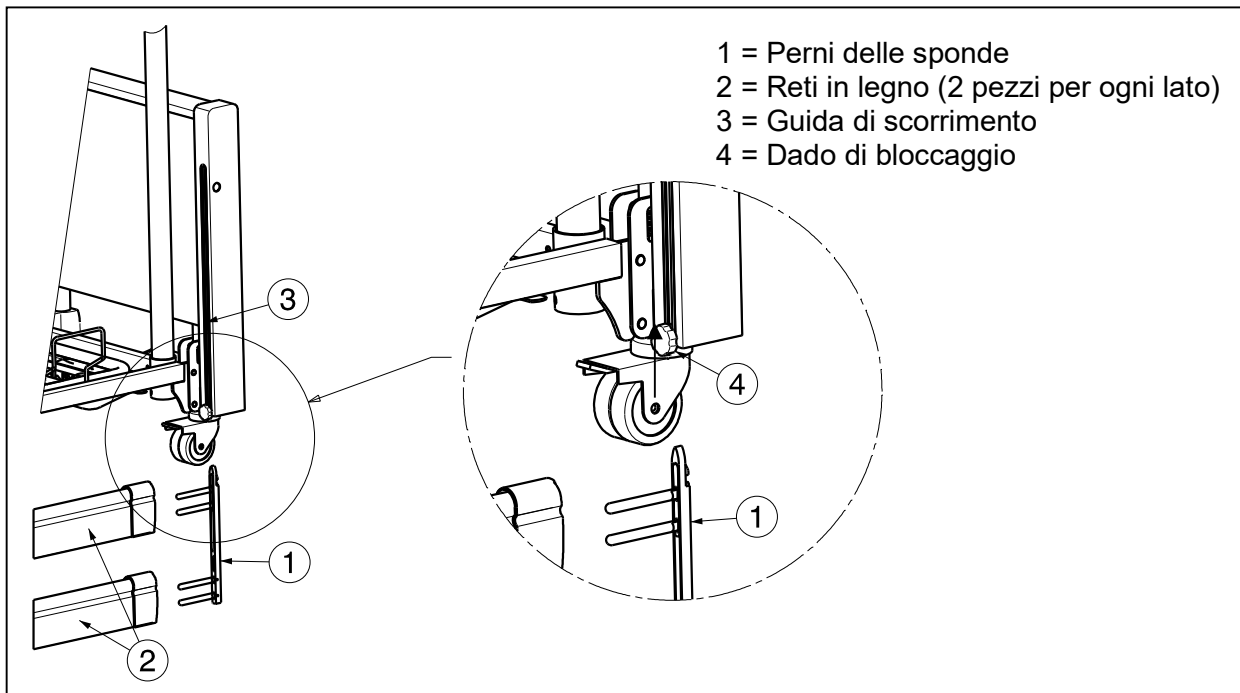
Rischio di lesione

- Le sponde laterali possono essere montate in posizione alta o bassa. Posizionare le sponde laterali nella posizione più bassa quando la rete è montata all'altezza minima.



1. Inserire il fermo (5) e la vite (6) nel foro superiore o inferiore a seconda dell'altezza desiderata delle sponde.
2. Allentare i dadi di bloccaggio (4), se necessario.
3. Inserire i perni delle sponde (1) a destra e sinistra sulla rete in legno superiore. Inserire i perni delle sponde (1) a destra e sinistra sulla rete in legno inferiore (2).
4. Far scorrere tutti i perni delle sponde (1) e le reti in legno (2) all'interno dell'apposita guida di scorrimento (3) dalla testata alla pediera. Portare la rete in legno superiore verso l'alto finché la sponda laterale in legno non raggiunge la posizione corretta.
5. Inserire i dadi di bloccaggio (4) e serrarli manualmente.
6. Ripetere la procedura per l'altro lato.

Per la Luna UL 2

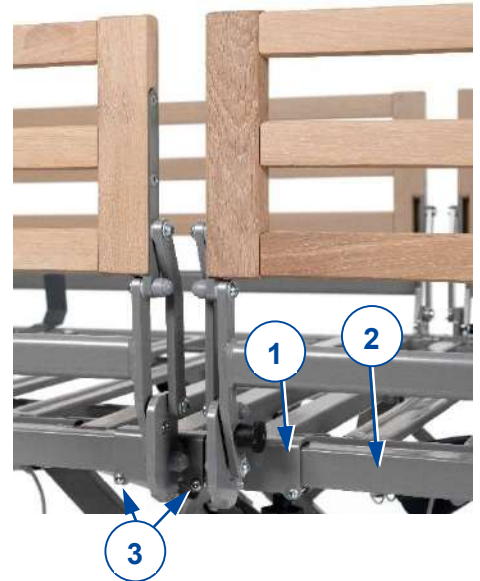


1. Allentare i dadi di bloccaggio (4), se necessario.
2. Inserire i perni delle sponde (1) a destra e sinistra sulla rete in legno superiore. Inserire i perni delle sponde (1) a destra e sinistra sulla rete in legno inferiore (2).
3. Far scorrere tutti i perni delle sponde (1) e le reti in legno (2) all'interno dell'apposita guida di scorrimento (3) dalla testata alla pediera. Portare la rete in legno superiore verso l'alto finché la sponda laterale in legno non raggiunge la posizione corretta.
4. Inserire i dadi di bloccaggio (4) e serrarli manualmente.
5. Ripetere la procedura per l'altro lato.

3.2.4 Sponde laterali separate

i Attenzione alla differenza tra le parte testa o parte piedi (quelle della parte testa sono più corte di quelle della parte piedi)

1. Prendere una delle sponde laterali.
2. Posizionare gli attacchi delle sponde laterali sopra alla rete.
3. Avviare fermamente le due viti (40) nella parte superior di ogni attacco.
4. Ripetere l'operazione per le altre sponde separate.
5. Assicurarsi che tutte le sponde siano ben fissate nella loro sede.

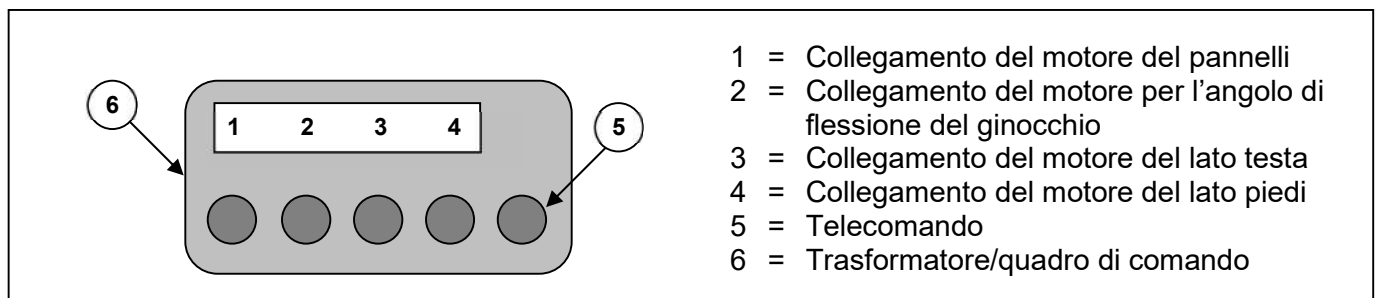


3.2.5 Collegamenti del trasformatore

ATTENZIONE

Rischio di lesioni

- Non interporre nulla tra collegamento e cavo e proteggere contro i carichi meccanici.
 1. È necessaria una presa di corrente A 220 V/230 V, 50 Hz conforme alle specifiche VDE.
 2. L'illustrazione seguente mostra lo schema dei collegamenti per il trasformatore:



i Sugli spinotti di collegamento dei motori elettrici sono applicate etichette con lo stesso numero dei collegamenti presenti sul trasformatore.

Afferrare la spina per estrarla dalla presa di corrente.

Il collegamento di alimentazione non deve presentare strozzature o attorcigliamenti, e non deve passare su spigoli vivi. Proteggere dallo schiacciamento il collegamento di alimentazione e il cavo che conduce al telecomando.

3.3 Scarico delle sollecitazioni e cavo di alimentazione

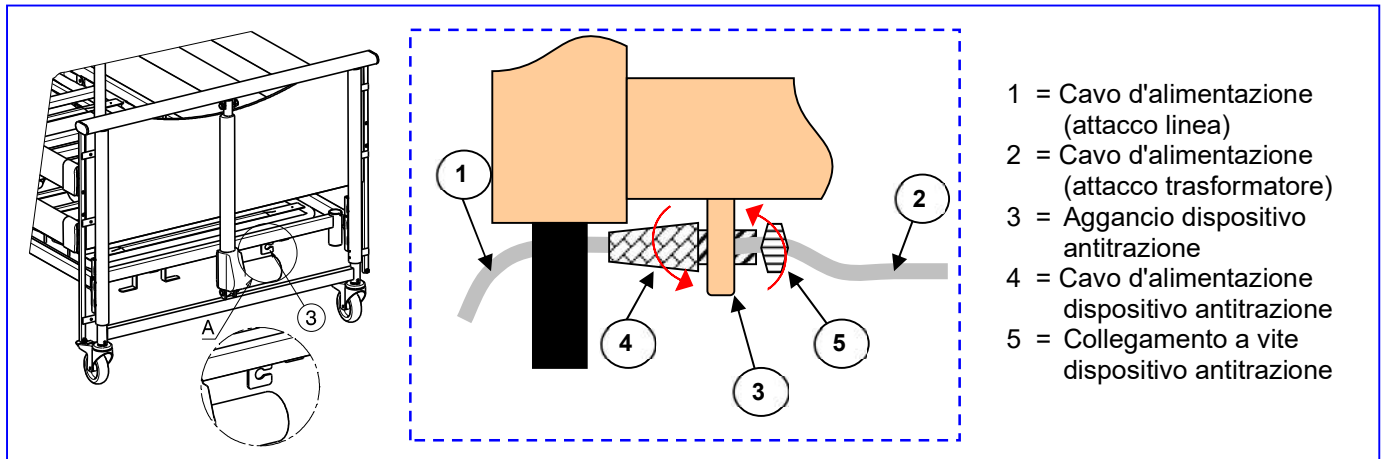
ATTENZIONE

Rischio di danni

- Non rimuovere l'unità di scarico.
- Non montare o appendere alcun oggetto all'unità di scarico.
- Disporre con cura il cavo di alimentazione, in modo che non presenti strozzature, non sia soggetto a forze di trazione e non tocchi il pavimento.

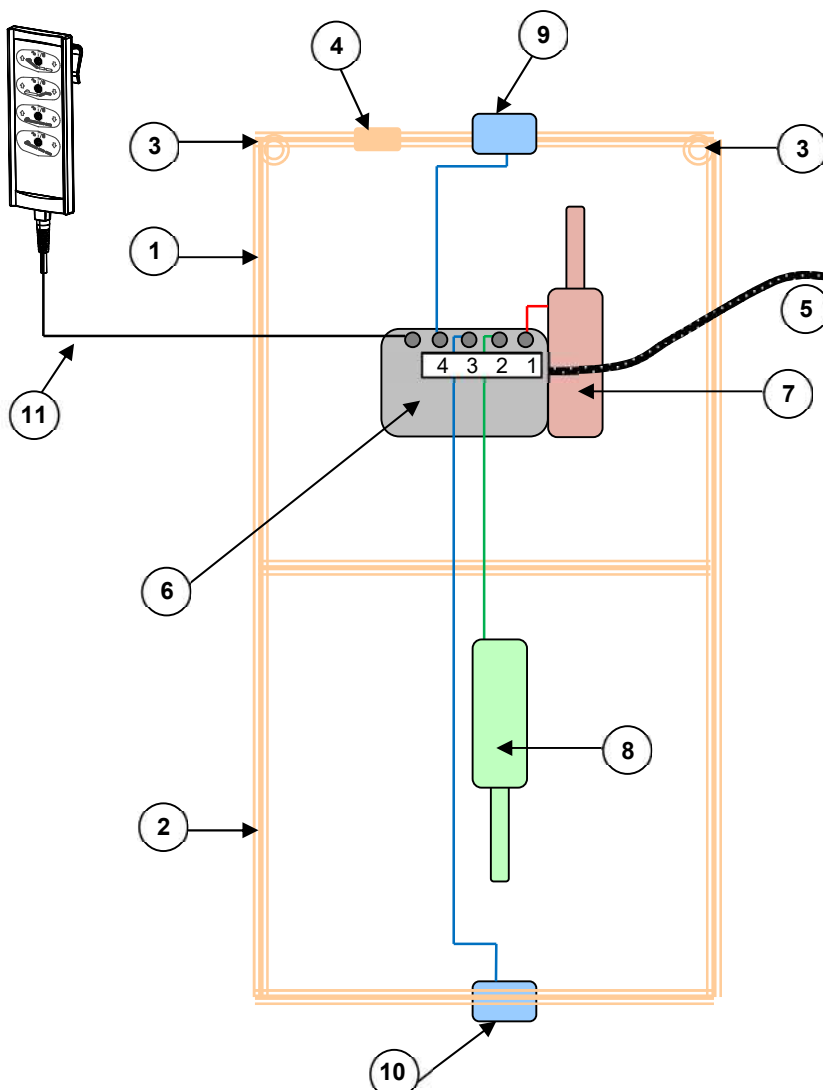
Sotto alla barra trasversale della parte testiera dalla rete a doghe si trova l'alloggio per il fissaggio del sistema antitrazione.

1. Far passare il dispositivo antitrazione del cavo di alimentazione (4) nell'apposito gancio (3).
2. Tirare il cavo di alimentazione (1) alla lunghezza voluta in maniera tale che il cavo di alimentazione (2) venga posizionato sotto alla rete senza inflessioni. Verificare che in nessuna posizione il cavo (2) venga a trovarsi in trazione.
3. Fissare il cavo di alimentazione, stringendo a mano il dispositivo antitrazione del cavo medesimo (4).
4. Bloccare il dispositivo antitrazione in posizione stringendo a mano il collegamento a vite (5).



- 1 = Cavo d'alimentazione (attacco linea)
- 2 = Cavo d'alimentazione (attacco trasformatore)
- 3 = Aggancio dispositivo antitrazione
- 4 = Cavo d'alimentazione dispositivo antitrazione
- 5 = Collegamento a vite dispositivo antitrazione

3.4 Posizionamento dei cavi



- 1. Parte testiera della rete
- 2. Parte pediera della rete
- 3. Zoccolo per l'asta
- 4. Scarico delle sollecitazioni
- 5. Cavo di alimentazione
- 6. Unità di controllo
- 7. Motore parte testa
- 8. Motore parte piedi
- 9. Motore del pannello testa
- 10. Motore del pannello piedi
- 11. Telecomando

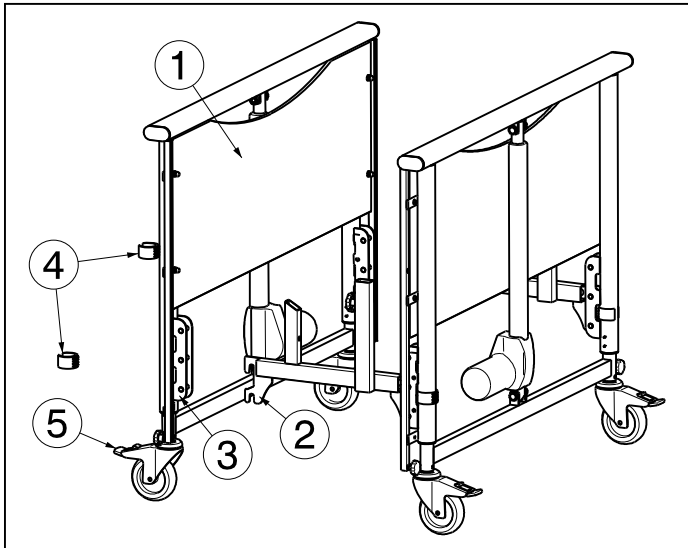
Tutti i cablaggi all'interno del telaio del letto devono essere disposti in modo che i cavi non siano in contatto con il corpo e non vi siano punti di schiacciamento o zone taglienti.

3.5 Trasporto

 **ATTENZIONE** Rischio di lesioni o di danni

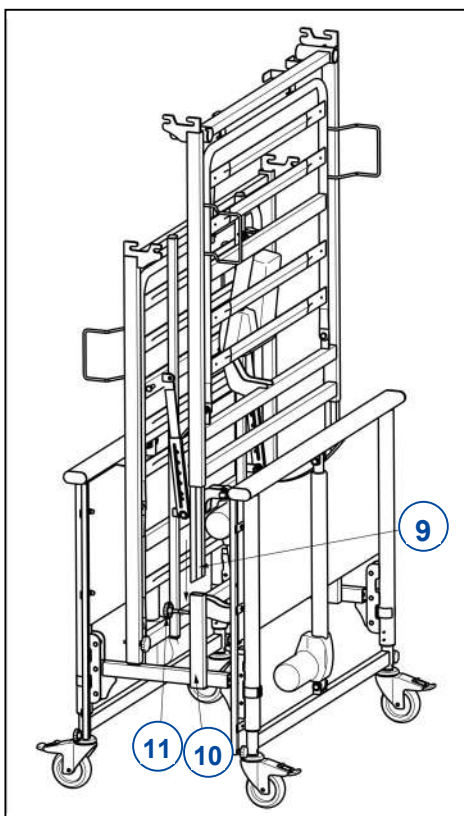
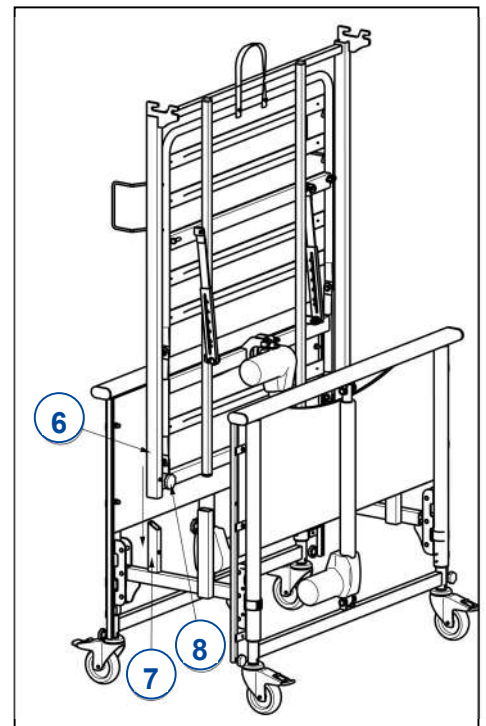
Ancorare saldamente al veicolo tutti i componenti del letto e il carrello di trasporto, per evitare che si muovano durante il tragitto.

3.5.1 Luna 2, Luna Basic 2



1. Afferrare i pannelli (1).
2. Montare l'attacco del set per il trasporto (2) nell'attacco dei pannelli (3). Fissare quindi con i ganci di blocco (4). Montare il set per il trasporto nella posizione più bassa dei pannelli.
3. Bloccare i freni dei pannelli (5).

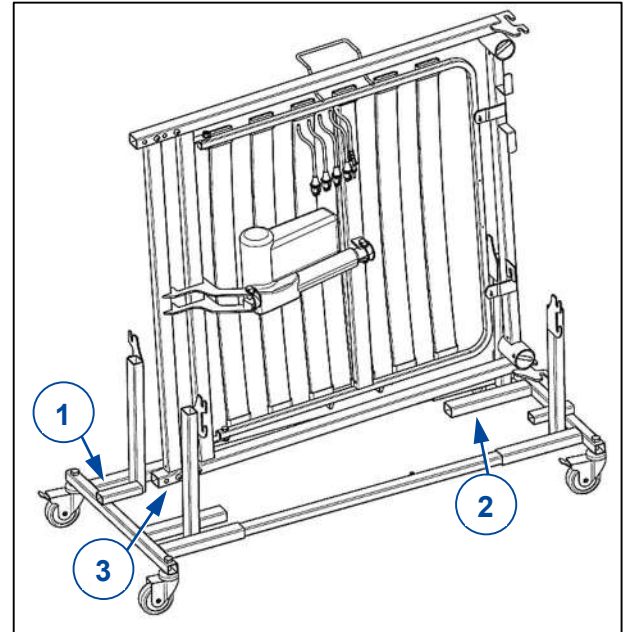
4. Afferrare il lato dei piedi (6) e posizionarlo in modo che il motore si trovi in basso.
5. Far scorrere il tubolare del lato piedi (6) nel tubolare del set per il trasporto (7). Serrare il lato piedi (6) con le manopole a stella (8).



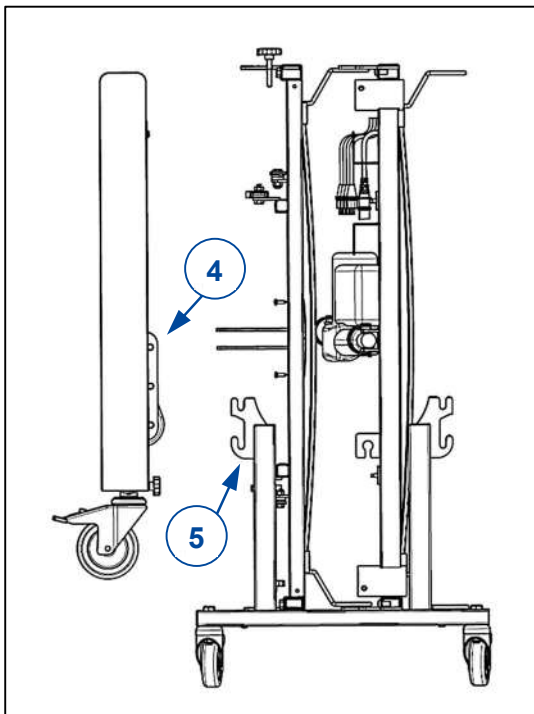
6. Afferrare il lato della testa (9) e posizionarlo in modo che il motore si trovi nella parte superiore.
7. Far scorrere il tubolare del lato testa (9) nel tubolare del set per il trasporto (10). Serrare il lato testa con le manopole a stella (11).

3.5.2 Trasporto verticale Luna 2, Luna Basic 2, Luna UL 2

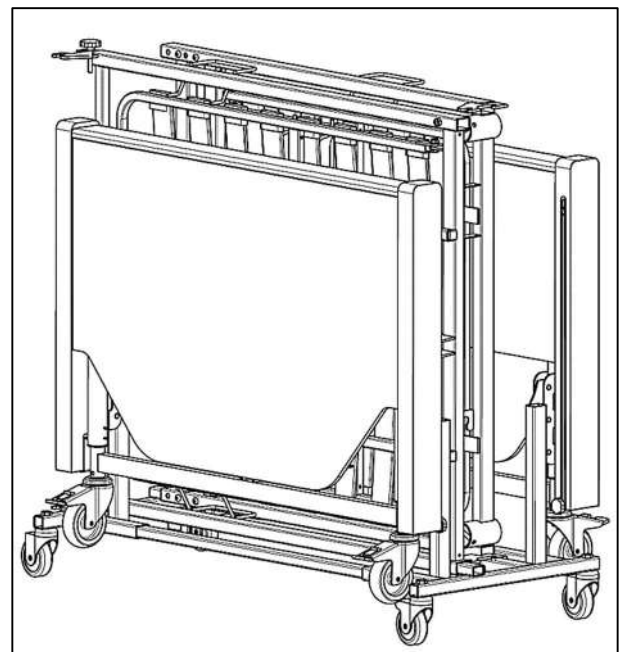
1. Afferrare l'estremità della testa e tenerla con il motore all'interno del set di trasporto.
2. Far scorrere il tubo del telaio del letto sul tubo corto (1) sul set di trasporto. Lasciare che l'altra estremità appoggi sul tubo lungo del set di trasporto (2).
3. Fissare l'estremità della testa con la manopola a stella (3).
4. Ripetere i passaggi precedenti anche per l'estremità dei piedi.



IT

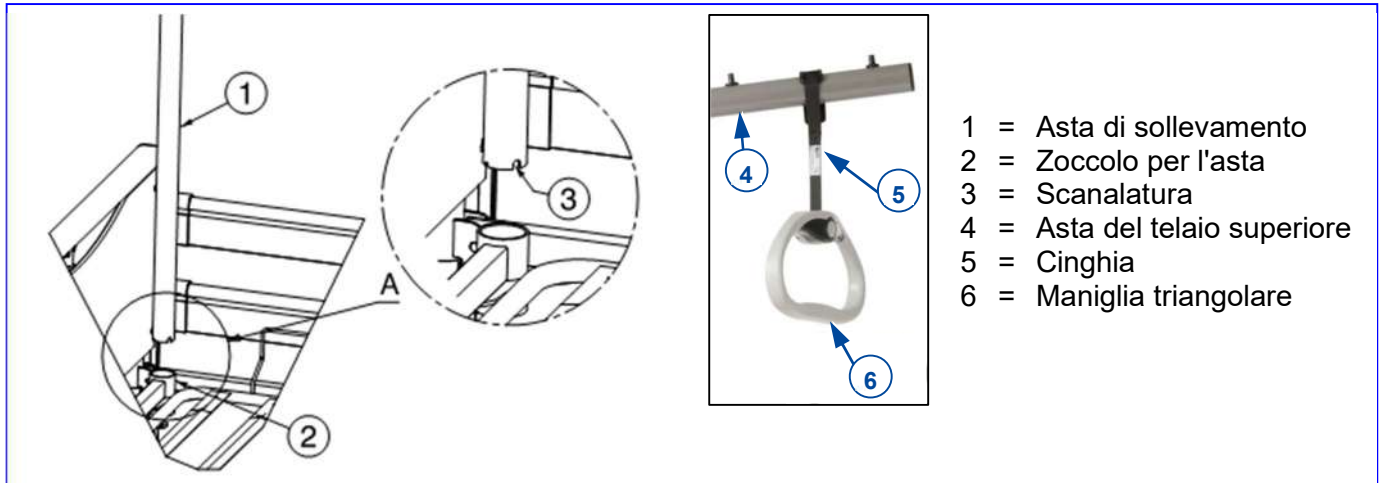


5. Afferrare il pannello parte testa.
6. Fissare gli attacchi del pannello (4) sui ganci (5) del set di trasporto. Bloccare con i morsetti di fissaggio.
7. Ripetere l'operazione per l'altro pannello.



3.6 Asta di sollevamento (opzionale)

È possibile montare l'asta di sollevamento su entrambi i lati dalla parte della testa.



1. Inserire l'asta (1) il più a fondo possibile nell'apposito zoccolo (2).
2. Far scorrere la scanalatura dell'asta di sollevamento (3) sul tubo della rete.
3. Tirare l'anello della cinghia sull'estremità del telaio superiore (4), fino alla posizione desiderata.
4. Fare passare la cinghia (5) attraverso la maniglia triangolare (6). Regolare la lunghezza della cinghia e fissarla.

3.7 Appoggiatesta a funzionamento manuale d'emergenza

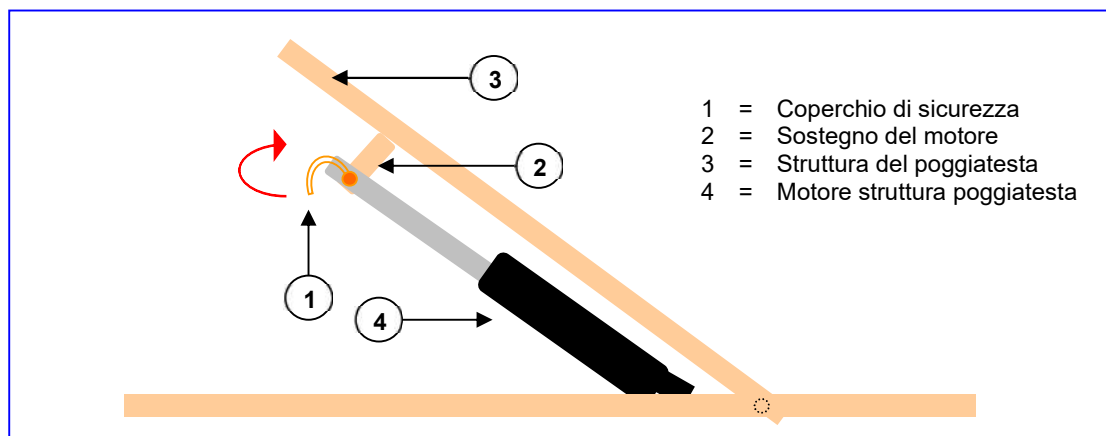
AVVERTENZA

Rischio di lesioni

- Verificare che oggetti o parti del corpo non rimangano schiacciati tra il poggiatesta e il telaio.
- L'operazione dev'essere eseguita da almeno due persone.

L'alzatesta può essere abbassato manualmente (in caso di mancato funzionamento del motore):

1. Afferrare saldamente la parte delle rete della testa per evitare che cada.
2. Una seconda persona può estrarre il perno di fissaggio ed estraendo lo stesso dal sostegno del motore.
3. Abbassare delicatamente la parte della rete parte testa.





Vermeiren GROUP
Vermeirenplein 1 / 15
2920 Kalmthout
BE

sito web: www.vermeiren.com

Istruzioni per il rivenditore

Il presente Manuale di istruzioni è parte integrante del prodotto e deve essere fornito assieme alla prodotto.

Versione: A, 2021-03

Basic UDI: 5415174 181210Luna 2 5V
5415174 181210LunaBasic2 ZG
5415174 181210Luna UL 2 HK

Tutti i diritti riservati (anche sulla traduzione).

Il presente manuale non può essere riprodotto, neppure parzialmente, con alcun mezzo (stampa, fotocopia, microfilm o altro procedimento) senza l'autorizzazione scritta della casa produttrice, né elaborato, duplicato o distribuito con l'ausilio di sistemi elettronici.

© Vermeiren Group 2021