

# Istruzioni per l'uso **Letto per degenti ALOIS**




**REATIME S.R.L.**

Via Torino 5 - I-20039 Varedo MI  
Telefono: +39(0362)/554950 - Fax: +39(0362)/543091



## INDICE

Sezione	Pagina
Indice .....	2
Premessa .....	3
Dati tecnici .....	3
Generalità .....	3
Campo d'impiego .....	4
Fornitura / Designazioni / Peso .....	4
Significato dei simboli .....	5
Sicurezza .....	5
Montaggio .....	7
• Telaio inferiore .....	7
• Testiera e pediera .....	7
• Sponda in metallo .....	7
• Sponda in legno .....	7
• Collegamenti .....	9
Comando manuale.....	10
Dispositivo antitrazione .....	10
Cavo di rete.....	11
Alzatesta a funzionamento manuale d'emergenza .....	11
Ruote pivottanti .....	12
Sponda in metallo .....	12
Sponda in legno .....	12
Bastone per alzarsi dal letto.....	13
Rastomat.....	13
Trasporto.....	13
Manutenzione .....	14
Pulizia .....	18
Disinfezione .....	19
Conservazione .....	21
Rottamazione .....	21
Garanzia .....	21
Dichiarazione di conformità.....	21
Cablaggio.....	22
Manutenzione programmata .....	23
Filiali.....	24

Le indicazioni di sicurezza sono contrassegnate con .

### **Nota per il rivenditore:**

Le presenti Istruzioni per l'uso fanno parte integrante del prodotto e devono essere fornite assieme al prodotto.

1. Edizione 2007

Tutti i diritti, compresi quelli di traduzione, riservati.

Le presenti Istruzioni per l'uso non possono essere riprodotte, neppure parzialmente, con qualsiasi mezzo (stampa, fotocopia, microfilm od altro procedimento) senza l'autorizzazione scritta della casa produttrice né essere elaborate, duplicate o ampliate con l'ausilio di sistemi elettronici.

© Vermeiren, 2007



## PREMESSA

Ringraziamo per la fiducia accordataci con l'acquisto di un letto ortopedico sanitario di nostra produzione.

A corredo del letto vengono fornite le istruzioni di funzionamento, da consultare in caso di necessità.

Leggere attentamente le istruzioni per acquisire familiarità con l'uso del letto. È importante conoscere anche le istruzioni per la pulizia e la manutenzione.

Si prega di tenere presente che il rispetto di queste indicazioni consentirà di mantenere il letto perfettamente efficiente e funzionante anche dopo anni.

Per qualsiasi chiarimento rivolgersi al rivenditore.

## DATI TECNICI

(riferiti al letto completamente assemblato)

Lunghezza	207 cm
Larghezza	107 cm
Superficie d'appoggio regolabile in altezza	in continuo tra 20,0 – 72,0 cm (senza materasso)
Regolazione schienale	65°
Angolo massimo montante superiore	30°
Angolo massimo montante inferiore	- 16°
Peso complessivo	ca. 98kg
Ruote pivotanti (n. 4 )	Ø 75 mm, bloccabili
Motore telaio inferiore	LA311779-00, Linak
Parte posteriore motore	LA312100-2010002E, Linak
Parte inferiore motore	LA312100-2005002D, Linak
Comando manuale	HB73H15-050028 (997AL) of HB72015-029028 (998AL), Linak
Centralina di comando	HB73H15-050028 (997AL) oppure HB72015-029028 (998AL), Linak
Tensione nominale centralina di comando	U in: 230 V~, ± 10%, 50 Hz, I in: max. 1,5A, U out: 24V ---, max. 70 VA
Durata di funzionamento	10% o al massimo 2 minuti seguiti da 18 minuti di non utilizzo
Rumorosità	48 dB(A)
Classe / tipo di protezione	Classe di protezione II, categoria d'impiego tipo B / IP66 (protetta contro la polvere e lo stillicidio)
Carico max di lavoro in condizioni di sicurezza	170 kg
Peso massimo paziente	<b>Carico nominale 135 kg</b>
Bastone per alzarsi dal letto	Carico nominale 80 kg
Materasso	min. RG 35, spessore 12 cm , 200 x 90 cm, max. 20kg
Spazio libero per sollevatore	130mm
Temperatura ambiente ideale	tra +5°C e +40°C
Riserva di apportare modifiche tecniche.	Tolleranza +/- 1,5 cm/kg, 1,5°



## GENERALITÀ

Il letto per degenti modello ALOIS è stato espressamente concepito per il comfort del paziente e consente diverse possibilità di mobilità come di seguito precisato. Si consiglia di leggere attentamente le presenti istruzioni per acquisire familiarità con il veicolo.

## CAMPO D'IMPIEGO

Il letto ALOIS è stato concepito soprattutto per i pazienti in stato confusionale o affetti da Alzheimer. Il materasso può essere sollevato dal suolo ad un'altezza da 20 cm a 72 cm. Il letto per degenti ALOIS è progettato per impiego su pavimenti piani, fissi e in ambiente interno asciutto. Serve esclusivamente per la cura domestica di pazienti (di età superiore a 12 anni e di non più di 135 kg) in abbinamento ad un idoneo materasso (min. RG 35, spess. 12 cm **max. 20 kg**). Il letto non deve essere utilizzato come lettino per bambini, mezzo di trasporto, scala, superficie d'appoggio di oggetti pesanti o caldi. Tappeti, moquette o mattonelle smosse possono danneggiarsi. Tali pavimenti rendono anche difficile lo spostamento del letto (senza paziente). **Non è consentito abbinare il letto ad altri prodotti o dotazioni e ad altri apparecchi ad azionamento elettrico.**

La dotazione completa consente l'uso anche da parte di persone con impossibilità/difficoltà di deambulazione conseguenti a:

- paralisi
- amputazione di arti inferiori
- difetti/deformazioni agli arti inferiori
- contratture/lesioni articolari
- patologie come l'insufficienza cardiaca cachessia, come pure per usi geriatrici.

Inoltre, le dotazioni individuali consentono di adattare il veicolo a:

- taglia e peso del paziente (**carico massimo 135 kg**)
- condizioni psico-fisiche
- abitazione e
- ambiente

**La garanzia vale solo per l'uso del prodotto nelle condizioni e per gli scopi previsti.**

## FORNITURA / DESIGNAZIONI / PESO

Il letto ALOIS è disponibile in due versioni. È possibile scegliere una base materasso con o senza piegatura del ginocchio motorizzata (998\_AL) e con (997\_AL) sponde in legno o metallo.

• Telaio inferiore con motore e CB	(970_AL)		ca. 34 kg / pezzo
• Base materasso, pediera con motore		} (997_AL)	ca. 23 kg
• Base materasso, testiera con motore			ca. 20 kg
• Base materasso, pediera senza motore	(998_AL)		ca. 20 kg
• Pannello anteriore e posteriore	(965_AL)		ca. 7 kg
• Sponda in metallo	(989_AL)		ca. 6 kg / pezzo
• Pannello anteriore e posteriore	(965_110_AL)		ca. 7 kg
• Sponde in legno (2 x 2 stecche di legno)	(969_110)		ca. 3 kg / pezzo
• Cavalletto	(988NL)		ca. 8 kg
• Set per il trasporto	(981_AL)		ca. 3 kg / pezzo
• Comando manuale			
• Alloggiamento comando			
• Chiave a brugola (montaggio)	(incl. con 965_AL e 965_110_AL))		
• Istruzioni per l'uso			

**Il letto può essere utilizzato esclusivamente con gli accessori in dotazione. Se alcuni componenti vengono tolti o abbinati a dotazioni, componenti e sistemi elettrici di terzi il letto**



**non si considera più di fornitura della casa costruttrice, e può esporre il paziente a rischi. Inoltre vengono meno la conformità CE e la responsabilità del costruttore.**

## SIGNIFICATO DEI SIMBOLI



Indicazioni di sicurezza



Attenersi alle istruzioni per l'uso



Procedimento / modalità d'impiego corretti



Procedimento / modalità d'impiego errati



Classe di protezione II



Categoria d'impiego Tipo B

## SICUREZZA



Prima dell'uso leggere attentamente le presenti istruzioni.



Collocare e utilizzare il letto su una superficie piana, in modo che tutte le quattro ruote pivotanti siano ben salde al suolo.



Verificare che nell'escursione di regolazione del letto non vi siano oggetti od altri impedimenti.



Se si tratta di paziente non assistito, abbassare il letto al massimo per evitare che cada o si ferisca quando scende, sale o giace sul letto.



Inoltre le sponde laterali devono essere alzate al massimo. Per inclinare il letto su uno o due lati occorre la presenza di una persona che assista il paziente.



Durante il montaggio, lo smontaggio e l'uso, prestare attenzione alle mani e ai piedi: pericolo di schiacciamenti.



Il letto non è idoneo per il trasporto di persone.



Per trasportare il letto afferrarlo solo per la struttura fissa o una parte in legno.



Il trasporto del paziente è ammesso solo col letto completamente abbassato e orizzontale.



Le quattro ruote pivotanti devono essere bloccate prima dell'uso.



È vietato l'uso di apparecchi elettromedicali nel letto.



Non appoggiarsi al letto: potrebbe ribaltarsi.



Evitare di sporgersi lateralmente col tronco: pericolo di cadute.



Non appoggiare i piedi su altri oggetti: pericolo di cadute.



Evitare che parti del corpo ed oggetti durante la regolazione finiscano tra cerniere, articolazioni ed altri elementi di presa: pericolo di schiacciamento.



Durante la regolazione in altezza, fare attenzione che gli arti non rimangano incastrati nel telaio: pericolo di schiacciamenti.



Tenere i bambini a distanza di sicurezza dal letto.



Durante la regolazione dei piedi o dello schienale non infilare le mani tra struttura e materasso: pericolo di schiacciamento.



















Utilizzare presa e spina a norme VDE (220V/230V, 50 Hz).




Collegare la spina di alimentazione alla presa e non direttamente alla linea.



-  Utilizzare il letto solo in ambienti asciutti.
-  Utilizzare esclusivamente materassi che soddisfano i requisiti della casa costruttrice.
-  In caso di deformazione del bastone per alzarsi dal letto sostituirlo.
-  Le sponde devono essere montate anche se il letto è posto contro il muro.
-  Non effettuare riparazioni da soli: rischio di incidente. (far intervenire del personale qualificato.)
-  Non aprire l'involucro del sistema d'azionamento: rischio di incidente.
-  Verificare che i cavi non siano piegati.
-  Inoltre i cavi devono essere disposti in modo da evitare che vadano a contatto col corpo o restino schiacciati.
-  È vietato l'uso e il collegamento di apparecchi elettrici.
-  Le operazioni di manutenzione, controllo, revisione e disinfezione devono essere eseguite da personale autorizzato e competente.
-  Utilizzare solo ricambi originali del costruttore.
-  Non caricare il letto oltre il limite ammesso (**max 135 kg**).
-  Nel letto è vietato l'uso di fiamme libere e oggetti combustibili (candele, sigarette ecc.)
-  Sostituire le sponde laterali se sono piegate o rotte.
-  L'uso del letto può disturbare altre apparecchiature elettriche (ad es. interferenze). Non usare il letto assieme ad altre apparecchiature.
-  Rispettare le istruzioni di sicurezza e d'uso.

## Montaggio

Per il montaggio del letto attenersi alle seguenti istruzioni.

-  **Sussiste il pericolo di lesioni in presenza di persone e oggetti nella zona di montaggio del letto.**

Telaio inferiore (Fig. 1)

1. Collocare il telaio con le ruote pivotanti su una superficie liscia e piana. Bloccare le quattro ruote attivando i freni (vedere anche il capitolo "Ruote pivotanti").
2. Inserire il telaio pieghevole nel profilo a C e avvitare l'altro lato.
3. Fissare il motore (LA311779-00) con i perni.



Perno di bloccaggio

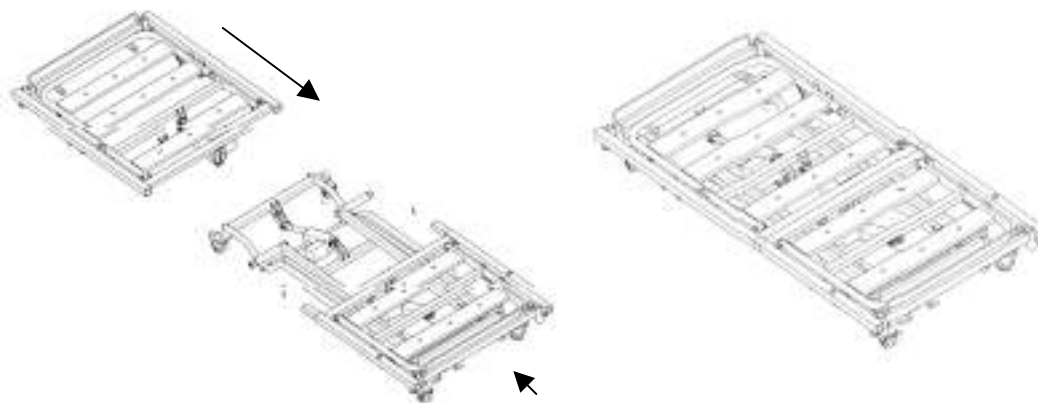


Fig. 1

TESTIERA E PEDIERA (Fig. 2)

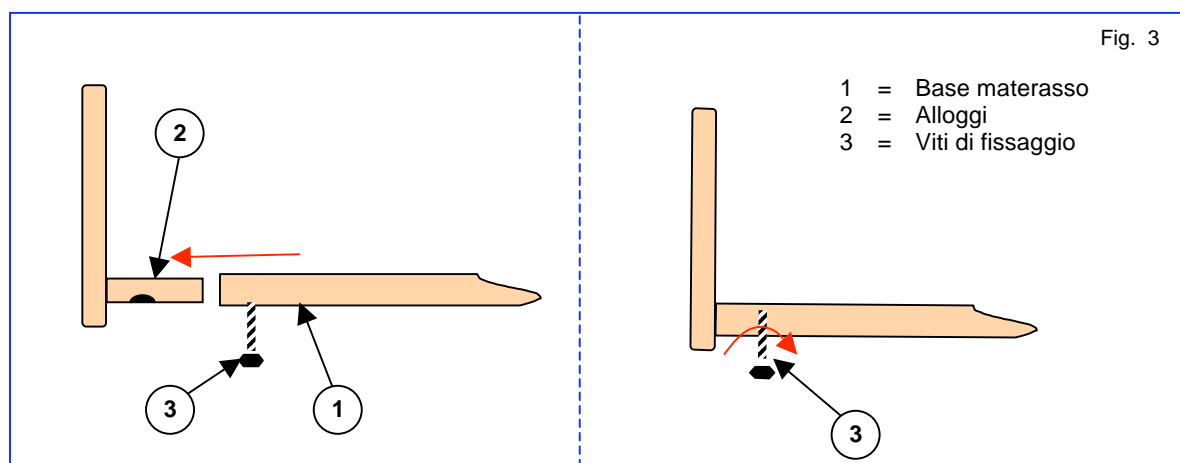
1. Inserire la testiera con il profilo a C sui supporti di rotazione del telaio inferiore. Il perno del profilo a C serve per bloccare la testiera.
2. Spingere la pediera sui tubolari di collegamento della testiera. Collegare la pediera con il telaio inferiore con i perni.
3. Con un cacciavite avvitare saldamente le viti nei tubolari di collegamento della base del materasso.

Fig. 2



### SPONDA IN METALLO (Fig. 3 e 4)

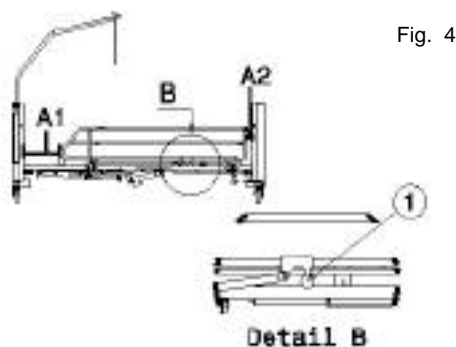
1. Infilare il pannello anteriore e posteriore delle sponde laterali (965\_AL) nella base materasso sul lato piedi o testa del letto (svitare prima le viti di fissaggio. **Attenzione a non piegarle**). **ATTENZIONE:** La base materasso è dotata lungo la testiera di un sistema antitrazione per il cavo di rete.
2. Avvitare saldamente entrambe le viti di fissaggio nella base del materasso.
3. Ripetere i passaggi 1 e 2 con l'altro pannello e il lato opposto della base materasso.



**Bloccare con le viti di fissaggio. Bloccare con le apposite viti serrando fino a quando non escono dal foro dell'alloggiamento sulla parte frontale, realizzando il bloccaggio (stringere a mano!).**

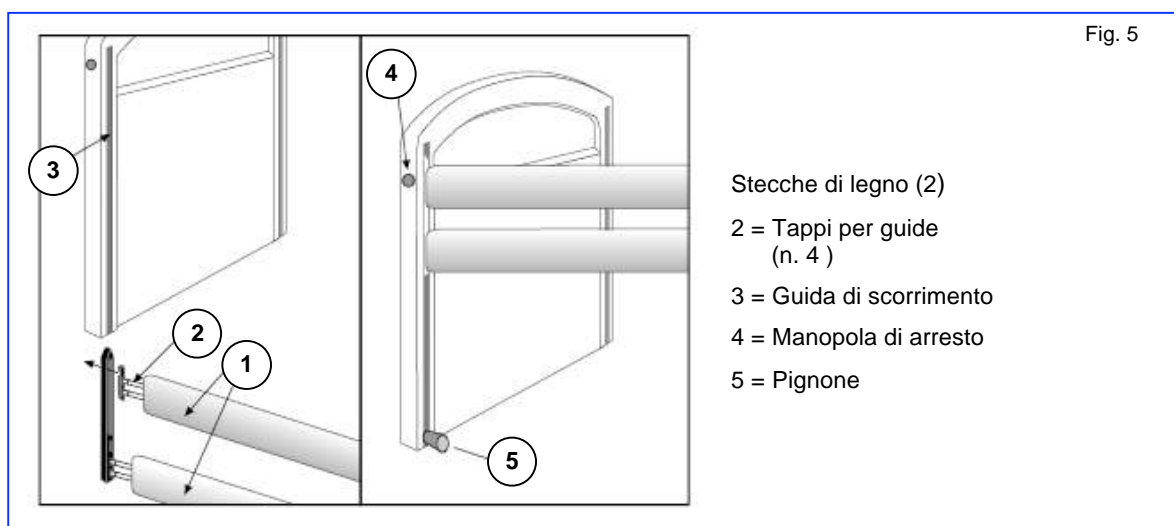
Proteggere contro gli schiacciamenti il cablaggio di alimentazione motore.

4. Montare sul letto le sponde assemblate (969\_AL). Le sponde metalliche vengono fissate direttamente alla base materasso con le chiusure a stella. La distanza A1 o A2 tra l'estremità di una sponda metallica e un pannello in legno ad un'estremità del letto deve essere max 6cm o min 25 cm. Viene indicato anche sulle sponde metalliche. Per abbassare una sponda laterale tirare verso il basso la manopola (1) sul lato inferiore della sponda.



### SPONDA IN METALLO (Fig. 5)

1. Infilare il pannello anteriore e posteriore delle sponde laterali in legno (965\_110\_AL) nella base materasso ad un'estremità del letto (svitare prima le viti di fissaggio. Attenzione a non piegarle). **ATTENZIONE:** La base materasso è dotata lungo la testiera di alloggi per il cavo di rete.
2. Avvitare saldamente entrambe le viti di fissaggio nella base del materasso.
3. Ripetere i passaggi 1 e 2 con l'altro pannello e il lato opposto della base materasso.
4. Inserire la guida in plastica corta a destra e a sinistra nella stecca di legno superiore. Inserire la guida perni lunga a destra e a sinistra nella stecca di legno inferiore.
5. Inserire la guida perni lunga con la stecca rispettivamente nelle guide di scorrimento della testiera/pediera e bloccarle, portando la guida fino all'estremità superiore per provocarne l'aggancio.
6. Rilasciare su un lato questa guida, fino a quando la sua estremità si trova ancora nella guida. A questo punto la guida perni corta va inserita completamente con la stecca su un lato tra le pareti della guida perni lunga. L'intero sistema va inserito nelle rispettive guide di scorrimento, facendo in modo che solo le stecche di legno superiori siano inserite ed il sistema possa essere tirato verso l'alto e bloccato. Ripetere sull'altro lato delle stecche di legno.
6. Inserire e bloccare a mano i dadi di bloccaggio.



### Collegamenti (Fig. 6)

1. Per l'alimentazione utilizzare una spina a norma VDE a 220V/230V, 50Hz.
2. Realizzare il collegamento al trasformatore secondo lo schema seguente (Fig. 6):



Collegare il cavo di rete alla spina e inserirlo nella presa.





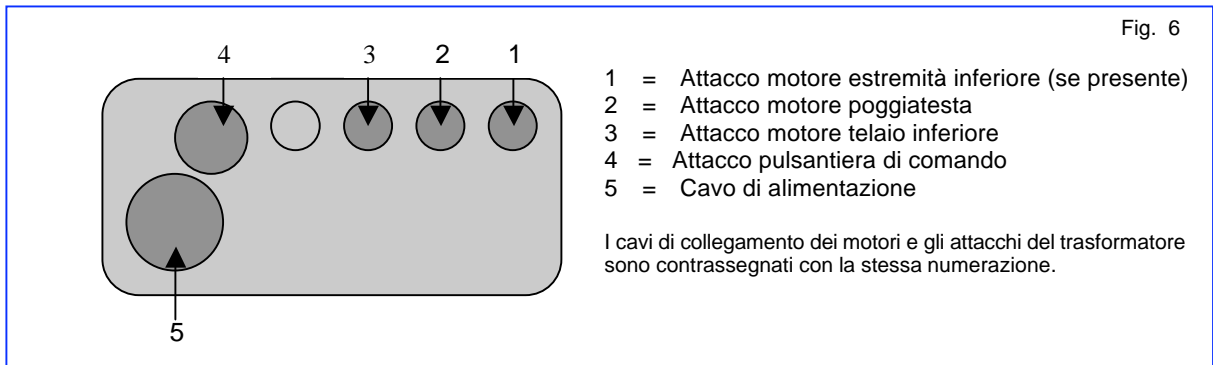
Non toccare la spina con le mani umide.





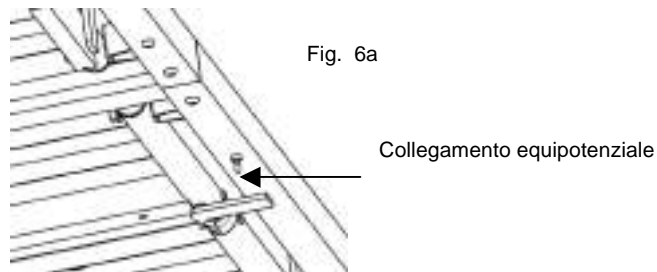
Disporre il cavo di alimentazione senza anse e pieghe e non sopra a spigoli vivi.



-  Proteggere contro gli schiacciamenti il cavo di rete e quello del comando manuale.
-  Non interporre nulla tra collegamento e cavo e proteggere contro i carichi meccanici.

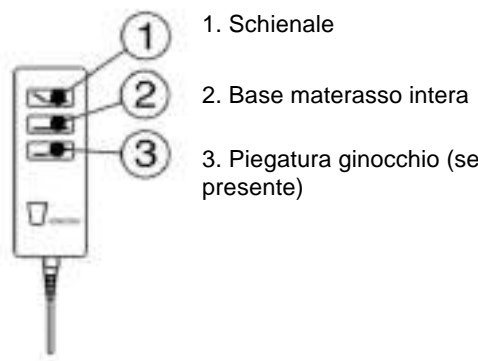




-  I cavi dei motori lungo la pediera e il telaio inferiore devono inserirsi nelle aperture circolari sul bordo di fissaggio. I cavi rimangono così sollevati dal suolo e non vengono danneggiati.
-  Sotto la base del materasso si trova un collegamento equipotenziale. Serve a portare i componenti conduttivi allo stesso potenziale. Questo collegamento deve essere collegato a massa.



## Comando manuale

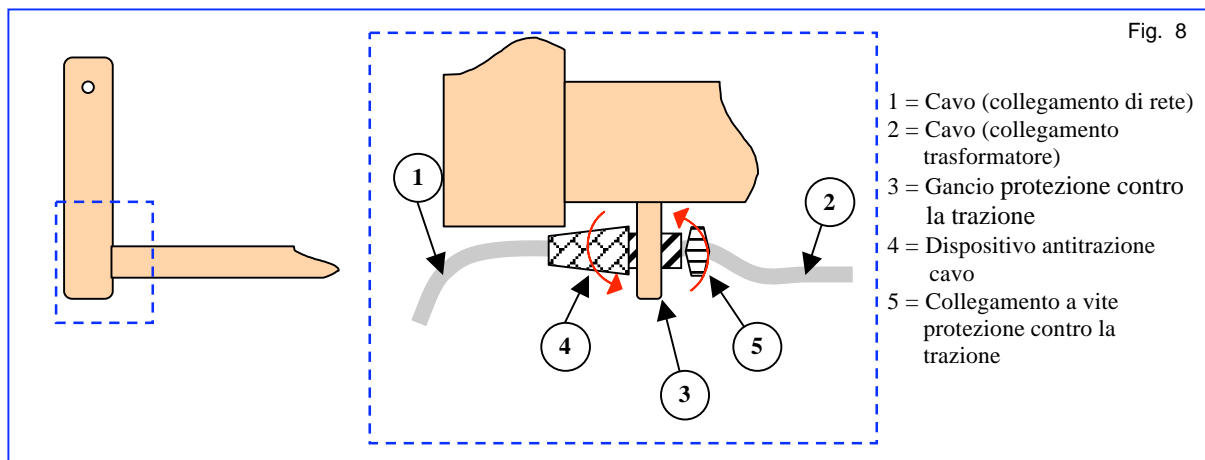
L'altezza del piano d'appoggio, l'inclinazione dello schienale e la piegatura del ginocchio sono regolabili mediante il comando manuale. Dopo l'uso il comando manuale deve essere appoggiato su una sponda od essere inserito nel sostegno flessibile sulla base materasso.

<p>Sono possibili le seguenti regolazioni (Fig. 7):</p>  <ol style="list-style-type: none"><li>1. Schienale</li><li>2. Base materasso intera</li><li>3. Piegatura ginocchio (se presente)</li></ol>	<p>Raffigurazione del sostegno (Fig. 7a).</p> 
--	---

-  Le regolazioni da parte del paziente possono essere effettuate solo con la supervisione dell'accompagnatore.

## SISTEMA ANTITRAZIONE

Sotto alla barra trasversale della base materasso parte testiera si trova l'alloggio per il fissaggio del sistema antitrazione (Fig. 8).



- Far passare il dispositivo antitrazione del cavo di rete (4) nell'apposito gancio (3).
- Tirare il cavo di rete (1) alla lunghezza voluta in maniera tale che il cavo (2) venga posizionato sotto la base materasso rete senza inflessioni. Verificare che in nessuna posizione il cavo (2) venga a trovarsi in trazione.
- Fissare il cavo di rete, stringendo a mano il dispositivo antitrazione del cavo (4).
- Bloccare in posizione il cavo di rete stringendo a mano il collegamento a vite (5).



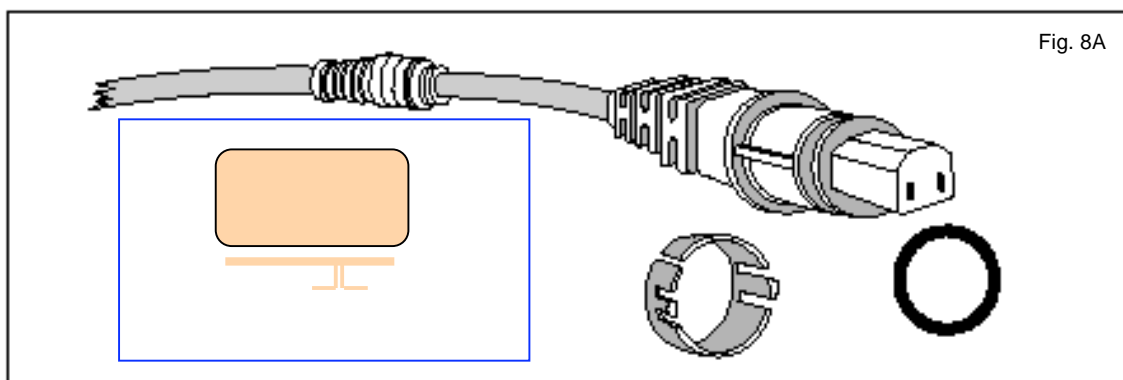
Non togliere il sistema antitrazione.



Non posare o agganciare oggetti sul sistema antitrazione.

## CAVO DI RETE

Per garantire un funzionamento regolare e di lunga durata del cavo di rete è previsto sulla barra trasversale della base materasso un apposito sostegno per agganciarvi il cavo arrotolato quando il letto non viene utilizzato elettricamente (Fig. 8a).



Detto sostegno serve esclusivamente per agganciarvi il cavo di rete.



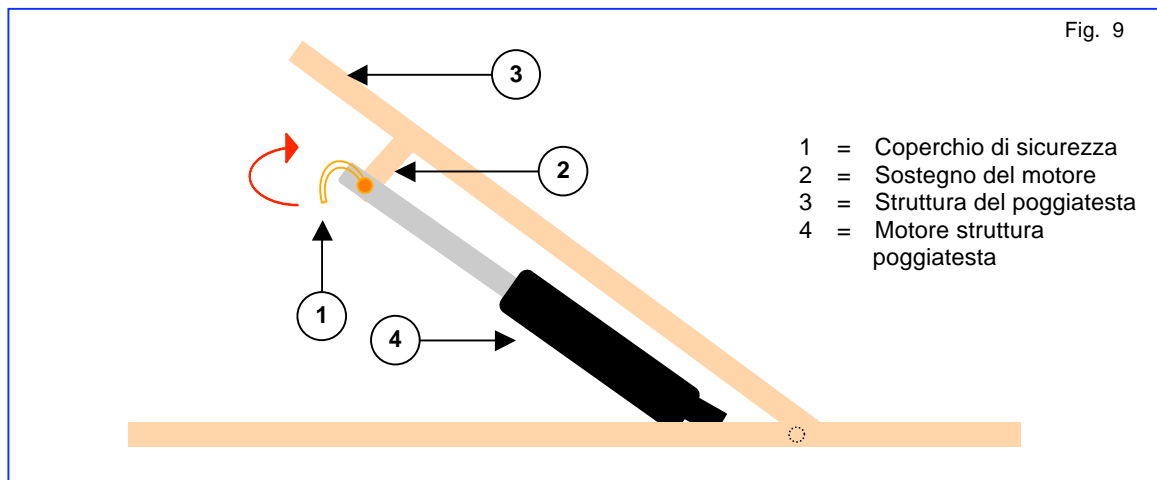
Agganciare il cavo in modo che non vi siano piegature, trazioni e contatti col suolo.

## ALZATESTA A FUNZIONAMENTO MANUALE D'EMERGENZA

L'alzatesta può essere abbassato manualmente (in caso di mancato funzionamento del motore) (Fig. 9).

**⚠** L'operazione deve essere eseguita da almeno due persone.

- Procedura:**
1. Ribaltare il coperchio di sicurezza del sostegno superiore del motore.
  2. Una persona deve afferrare lateralmente la struttura del poggiatesta, mentre l'altra sfilare il perno di bloccaggio e toglie il motore dall'appoggio.
  3. Abbassare il poggiatesta.

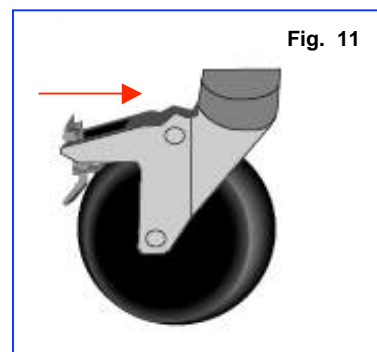
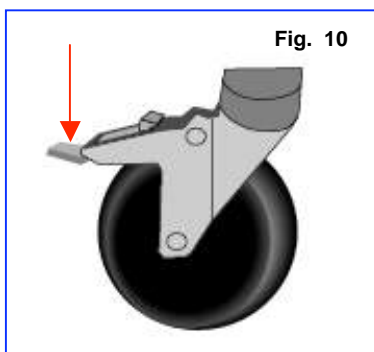


**⚠** Non lasciare oggetti o parti del corpo tra poggiatesta mobile e telaio: pericolo di schiacciamento.

## Ruote pivotanti

Per evitare spostamenti involontari, tutte le ruote pivotanti sono bloccabili.

- **Bloccaggio (Fig. 10)**  
Spingere a fondo verso il basso la leva di bloccaggio.
- **Sbloccaggio (Fig. 11)**  
Sollevare completamente verso l'alto la leva di bloccaggio.



**⚠** Bloccare sempre tutte le ruote pivotanti: pericolo d'incidenti.  
Se si blocca una sola ruota le altre trascinano anche questa in movimento.

## SPONDA IN METALLO

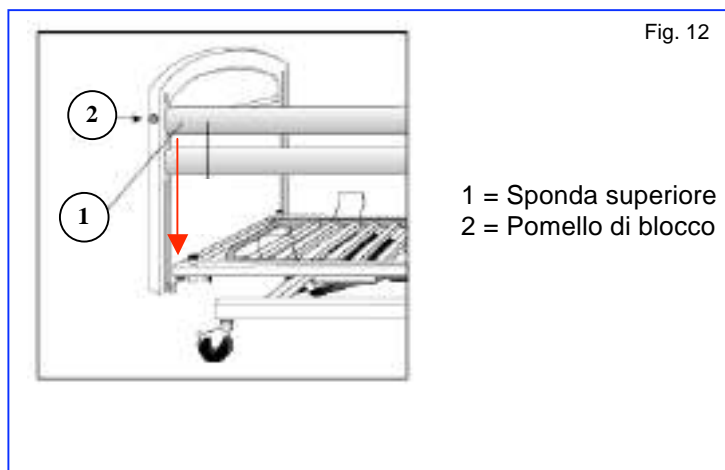
Per abbassare una sponda laterale tirare verso il basso la manopola (1) sul lato inferiore della sponda. Quindi ribaltare la sponda verso il basso (**Fig. 4**).

## SPONDA IN LEGNO

Le sponde di contenimento possono essere abbassate da un solo lato (**Fig. 12**).

- **Abbassamento**

Sollevare leggermente la sponda superiore, premere il pomello di blocco nel pannello testiera /pediera laterale e abbassare lentamente la sponda. (Afferrare solo e sempre la stecca di legno superiore)



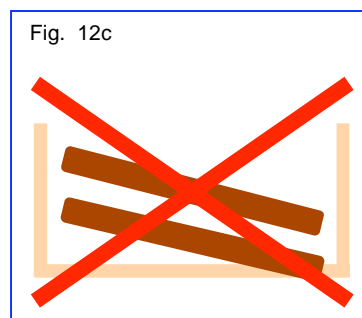
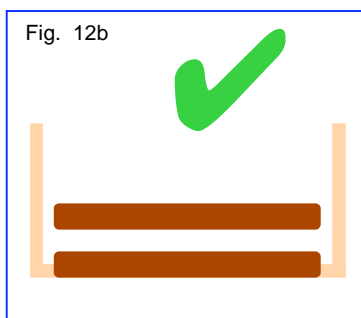
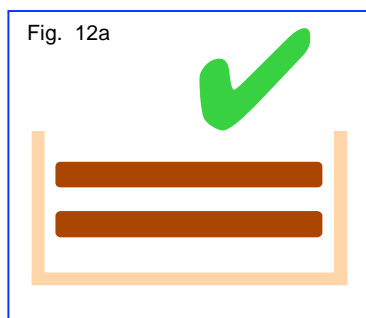
Bloccare la sponda per evitare che ricada: pericolo di schiacciamento



Non devono sporgere oggetti o parti del corpo dal piano di appoggio.



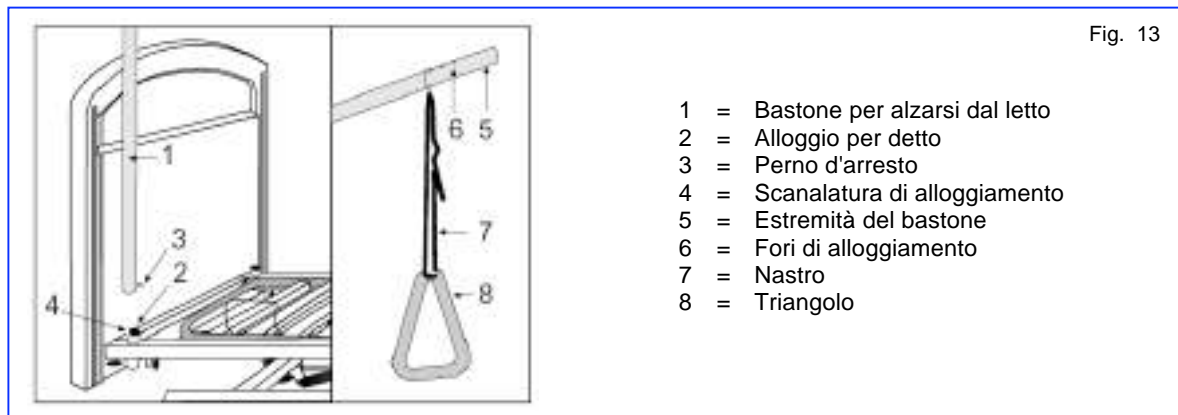
Se il paziente non è assistito entrambe le sponde devono essere alzate.



Se le condizioni del paziente richiedono rialzi o coperture della sponda (es. paziente fortemente debilitato), verificare che, dopo l'installazione, le caratteristiche di conformità CE restino inalterate.

## BASTONE PER ALZARSI DAL LETTO

Il bastone può essere installato su ambo i lati della testiera e pediera (solo con ALOIS).



- 1 = Bastone per alzarsi dal letto
- 2 = Alloggio per detto
- 3 = Perno d'arresto
- 4 = Scanalatura di alloggiamento
- 5 = Estremità del bastone
- 6 = Fori di alloggiamento
- 7 = Nastro
- 8 = Triangolo

- Inserire il bastone (1) fino a battuta in uno degli alloggiamenti (2).
- Far scorrere i perni d'arresto (3) nell'apposita scanalatura (4).
- Tirare l'anello metallico sopra l'estremità superiore del telaio (5), fino a quando il perno non entra in uno dei tre fori (6).
- Infilare il nastro (7) nell'anello metallico tramite il triangolo (8) e regolare la lunghezza. Bloccare la cinghia.

## RASTOMAT

Per la regolazione del poggiatesta servirsi dell'anello posto all'estremità pediera al centro del telaio. Tirare il poggiatesta nella posizione desiderata. Il Rastomat presenta punti di arresto ogni 2 cm circa. Per rilasciare il poggiatesta tirare nella posizione più elevata l'anello posto all'estremità pediera. Il Rastomat si sblocca. È possibile rilasciare completamente il poggiatesta in modo che vada a collocarsi nel telaio del letto.



Evitare che qualcuno si trovi nella zona della regolazione: pericolo di lesioni!



Eseguire questa regolazione esclusivamente tramite l'anello posto all'estremità pediera. In caso contrario si possono avere inclinazioni e danni del dispositivo di regolazione a tacche.

## TRASPORTO

Per evitare danni durante il trasporto smontare il bastone per alzarsi prima di trasportare il letto. Scollegare il cavo di rete e verificare che non vi siano cablaggi pendenti nelle vicinanze del pavimento.



**Il letto non è previsto per il trasporto di pazienti.**

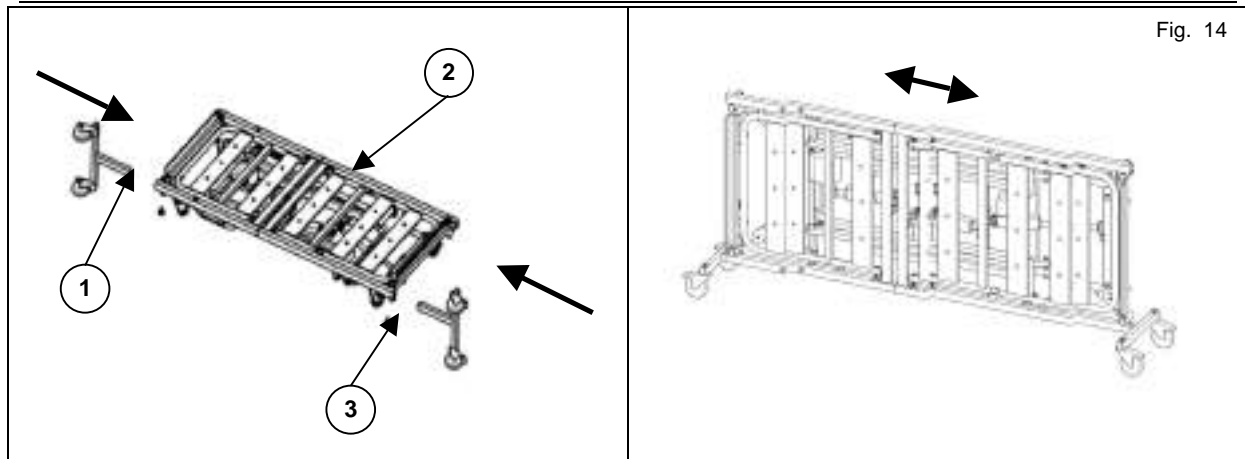


**Il trasporto del paziente è consentito solo col letto completamente abbassato e orizzontale.**

Per trasportare il letto ad un grande distanza, utilizzare il set per il trasporto.

Montaggio del set per il trasporto:

- Spingere e togliere il pannello anteriore e posteriore dalla base materasso.
- Inserire un kit per il trasporto (1) nella base materasso (2) (es. lato anteriore). Fissare il kit per il trasporto con la chiusura a stella (3).
- Inserire l'altro kit per il trasporto lungo il lato opposto della base materasso (es. lato posteriore) Fissare il kit per il trasporto con un pomello a stella.
- Avvitare ancora gli altri due pomelli a stella nelle apposite posizioni della base materasso.
- Capovolgere la base materasso su un lato con le ruote del kit per il trasporto verso il basso. Adesso è possibile spostare comodamente il letto sulle ruote.



## MANUTENZIONE

Per garantire sicurezza e durata, far eseguire regolarmente le manutenzioni a tecnici autorizzati e farle registrare nel piano di manutenzione.

Si consiglia di far eseguire a personale autorizzato un **controllo annuale, o comunque in occasione di una rimessa in funzione** eseguendo i seguenti controlli:

- Esame visivo del cavo di alimentazione (EPR o equivalente)
- Stato del cavo di alimentazione (in particolare: schiacciamenti, abrasioni, tagli, isolamento visibile dei conduttori, conduttori metallici visibili, pieghe, gobbe, cambiamenti di colore della guaina esterna, infragilimenti).
- Controllo del cablaggio interno del cavo di alimentazione (in particolare: schiacciamenti, abrasioni, tagli, isolamento visibile dei conduttori, conduttori metallici visibili, pieghe, gobbe, cambiamenti di colore della guaina esterna, infragilimenti).
- Protezione contro l'umidità dell'impianto elettrico IP66 (vedi targhetta).
- Dispositivo di aggancio del cavo di rete durante il trasporto.
- Esame visivo delle deformazioni plastiche e/o dell'usura dei componenti del telaio (superficie d'appoggio, struttura, schienale, pediera, bastone per alzarsi, alloggi per detto, ruote)
- Verifica della disposizione sicura del cavo di rete e di tutti i cavi elettrici onde evitare tagli, schiacciamenti ed altre sollecitazioni meccaniche.
- Esame visivo dei danni agli involucri Serraggio viti, nessun danneggiamento evidente delle viti.
- Misura della resistenza del conduttore di protezione (Ohm) sec. VDE 0751-1.
- Misura della corrente di dispersione (A) sec. VDE 0751-1
- Misura della resistenza d'isolamento equivalente (*MOhm*) sec. VDE 0751-1
- Verifica funzionale delle sponde (bloccaggio, distanze sec. EN 1970: 2000, carico, deformazione, usura da carico)
- Verifica funzionale dei freni (sicurezza, bloccaggio, funzionamento)
- Funzionamento motori (prova su tutta la gamma di regolazione dei motori → rumorosità, velocità, marcia regolare ecc., disinserimento (es., limitatore di corrente, finecorsa), ed eventualmente: misura dell'assorbimento dapprima senza carico, quindi al carico nominale (SWL), usura dei motori a causa dell'assorbimento di corrente e confronto con i dati tecnici)
- Controllo dello stato del materasso (non in caso di riutilizzo del letto).

**Le misurazioni devono essere eseguite da personale specializzato nel settore dei letti per degenti e da elettricisti specializzati in strumenti e procedimenti di controllo. L'autorizzazione all'uso del letto dopo i controlli e le manutenzioni è di competenza dell'elettricista.**

La manutenzione deve essere eseguita da personale autorizzato e documentata come da programma. Se il rivenditore non esegue la manutenzione rivolgersi alla casa costruttrice. Saremo lieti di fornirvi l'indirizzo di un tecnico.

**La casa costruttrice declina ogni e qualsiasi responsabilità per danni derivanti da manutenzione impropria o mancante.**

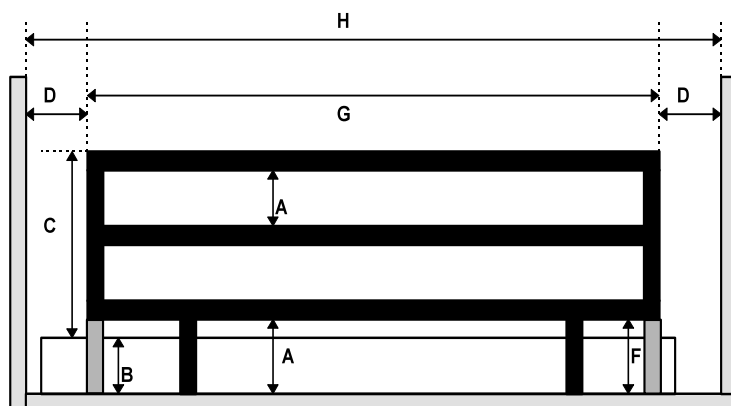


<b>Requisito:</b>	<b>Nota:</b>
<b>1.) Controllo visivo:</b>	n.d. <input type="checkbox"/> Sì <input type="checkbox"/> No <input type="checkbox"/> Note <input type="checkbox"/>
<b>1.1) Cavo di rete</b> Cavo EPR o di qualità equivalente	n.d. <input type="checkbox"/> Sì <input type="checkbox"/> No <input type="checkbox"/> Note <input type="checkbox"/>
<b>1.2) Stato del cavo di rete</b> In particolare: schiacciamenti, abrasioni, tagli, isolamento visibile dei conduttori, conduttori metallici visibili, pieghe, gobbe, cambiamenti di colore della guaina esterna, infragilimenti	n.d. <input type="checkbox"/> Sì <input type="checkbox"/> No <input type="checkbox"/> Note <input type="checkbox"/>
<b>1.3) Condizioni dei cavi interni</b> In particolare: schiacciamenti, abrasioni, tagli, isolamento visibile dei conduttori, conduttori metallici visibili, pieghe, gobbe, cambiamenti di colore della guaina esterna, infragilimenti	n.d. <input type="checkbox"/> Sì <input type="checkbox"/> No <input type="checkbox"/> Note <input type="checkbox"/>
<b>1.4) Sufficiente protezione contro la trazione e la piegatura del cavo di rete</b>	n.d. <input type="checkbox"/> Sì <input type="checkbox"/> No <input type="checkbox"/> Note <input type="checkbox"/>
<b>1.5) Sufficiente protezione contro la trazione e la piegatura dei cavi interni</b>	n.d. <input type="checkbox"/> Sì <input type="checkbox"/> No <input type="checkbox"/> Note <input type="checkbox"/>
<b>1.6) Verifica della disposizione sicura del cavo di rete e di tutti i cavi elettrici onde evitare tagli, schiacciamenti ed altre sollecitazioni meccaniche.</b>	n.d. <input type="checkbox"/> Sì <input type="checkbox"/> No <input type="checkbox"/> Note <input type="checkbox"/>
<b>1.7) Protezione contro l'umidità IP66</b>	n.d. <input type="checkbox"/> Sì <input type="checkbox"/> No <input type="checkbox"/> Note <input type="checkbox"/>
<b>1.8) Dispositivo di aggancio del cavo di rete durante il trasporto</b>	n.d. <input type="checkbox"/> Sì <input type="checkbox"/> No <input type="checkbox"/> Note <input type="checkbox"/>
<b>1.9) Controllo visivo dei componenti del telaio: deformazione plastica e/o usura:</b> <ul style="list-style-type: none"><li>- Fondo del letto</li><li>- Sollevatore</li><li>- Schienale, seduta, pediera</li><li>- Bastone per alzarsi dal letto</li><li>- Alloggi bastone per alzarsi</li><li>- Ruote</li></ul>	n.d. <input type="checkbox"/> Sì <input type="checkbox"/> No <input type="checkbox"/> Note <input type="checkbox"/>
<b>1.10) Involucro</b> Esame visivo dei danni agli involucri Serraggio viti, nessun danneggiamento evidente delle viti.	n.d. <input type="checkbox"/> Sì <input type="checkbox"/> No <input type="checkbox"/> Note <input type="checkbox"/>
<b>Figura (B) tabella (A)</b>	Valore nominale: mm  Valore nominale: mm  Valore nominale: mm  Valore nominale: mm  Valore nominale: mm



Designazione	Dimensione	Requisito in mm	Valore nominale: mm
A	Distanza minima tra gli elementi all'interno del perimetro della sponda laterale in posizione estesa/abbassata o del settore delimitato dalla sponda laterale e dalle parti fisse del letto	$A \leq 120$	Valore nominale: mm
B	Spessore del materasso per uso conforme alle specifiche	come indicato dal costruttore	Valore nominale: mm
C	Altezza dello spigolo superiore della sponda laterale rispetto al materasso (vedere 'B') senza compressione	$C \geq 220$	n.d. <input type="checkbox"/> Sì <input type="checkbox"/> No <input type="checkbox"/> Note <input type="checkbox"/>
D	Distanza tra la parte testiera o pediera e la sponda laterale	$D \leq 60$ o $D \geq 235$	
E	Distanza tra le sponde laterali separate con la superficie d'appoggio in posizione piana	$E \leq 60$ o $E \geq 235$	
F	Dimensione minima di tutte le aperture accessibili tra sponda laterale e superficie d'appoggio	Se $D \geq 235$ allora $F \leq 60$ Se $D \leq 60$ allora $F \leq 120$	
H	Lunghezza complessiva della sponda laterale o somma delle lunghezze delle sponde laterali separate su un lato del letto	$G \geq 1/2$ della lunghezza della superficie di appoggio	
H	Distanza tra parte testiera o pediera senza ampliamento di dette parti	nessun requisito	
<p>Per i letti le cui sponde superano le dimensioni indicate di meno del 10% è necessario che le stesse non vengano utilizzate con pazienti piccoli o sottopeso o che vengano adottate ulteriori misure per evitare che il paziente vi resti infilato o possa cadere.</p>			n.d. <input type="checkbox"/> Sì <input type="checkbox"/> No <input type="checkbox"/> Note <input type="checkbox"/>
<p>Le sponde che superano le dimensioni indicati del 10% ed oltre non possono essere utilizzate fino a che non viene eliminato il difetto e devono essere sostituite o modificate.</p>			n.d. <input type="checkbox"/> Sì <input type="checkbox"/> No <input type="checkbox"/> Note <input type="checkbox"/>
<p>Oltre al controllo sulla base dei punti seguenti occorre verificare la completa funzionalità (tacche di bloccaggio, elementi di fissaggio) delle sponde. I difetti individuati devono essere eliminati. Rispetto delle dimensioni dei componenti delle sponde come da schizzo seguente.</p>			n.d. <input type="checkbox"/> Sì <input type="checkbox"/> No <input type="checkbox"/> Note <input type="checkbox"/>



**Figura (B) tabella (A)**


**Nota:** Quando i montanti delle sponde laterali sono sfilati (in grigio scuro nel disegno) è obbligatorio mantenere sotto alle sponde la distanza A rispetto alla superficie d'appoggio.

**2.) Verifiche dimensionali**

 n.d.  Sì  No  Note 
**2.1) Resistenza del conduttore di protezione**

 Valore effettivo: *Ohm*

 n.d.  Sì  No  Note 
**2.2) Corrente di dispersione equivalente**

 Valore effettivo: *A*

 n.d.  Sì  No  Note 
**2.3) Resistenza d'isolamento**

 Valore effettivo: *MOhm*

 n.d.  Sì  No  Note 
**3.) Verifiche funzionali**

 n.d.  Sì  No  Note 
**3.1) Verifica funzionale delle sponde:**

- Bloccaggio, ad es. giochi
- Distanze, anche sotto carico
- Deformazione
- Usura da carico

 n.d.  Sì  No  Note 
**3.2) Verifica funzionale dei freni:**

- Sicurezza
- Arresto
- Marcia in folle

 n.d.  Sì  No  Note 
**3.3) Verifica funzionale dell'azionamento:**

- Prova su tutta la gamma di regolazione dei motori: (rumorosità, velocità, marcia regolare ecc.), disinserimento (es., limitatore di corrente, finecorsa) misura dell'assorbimento dapprima senza carico, quindi al carico nominale (SWL), usura dei motori a causa dell'assorbimento di corrente e confronto con i dati tecnici. Il costruttore può stabilire valori limite.

 n.d.  Sì  No  Note 
**Altro:**



Oltre alle regolari manutenzioni, si consigliano i seguenti controlli da parte dell'utente:

- **Prima dell'uso**

Verificare che i cablaggi non presentino danni visibili e che tutte le connessioni spina-presa siano collegate secondo le istruzioni per l'uso. In caso di danni scollegare immediatamente la spina del cavo di rete. Rivolgersi ad un centro manutenzione autorizzato.



Non effettuare riparazioni da soli.

Verificare che gli elementi di regolazione meccanici (sponde, sollevatore etc.) funzionino regolarmente. In caso di problemi di funzionamento rivolgersi immediatamente al rivenditore.

Verificare che il comando manuale funzioni correttamente. In caso di problemi al comando manuale scollegare il cavo di alimentazione dalla presa e rivolgersi al rivenditore.

- **Ogni 8 settimane circa**

In funzione della frequenza d'uso verificare quanto segue:

- Funzionamento e stato delle sponde metalliche (se presenti)
- Funzionamento delle guide di scorrimento delle sponde in legno (testiera e pepiera / se presenti)
  - Stato degli elementi in legno
  - Sollevatore (regolazione / deformazione)

- **Ogni 6 mesi circa**

In funzione della frequenza d'uso verificare quanto segue:

- Pulizia
- Stato generale
- Umidità del materasso
- Intervallo di manutenzione (programmata)

**La casa costruttrice declina ogni e qualsiasi responsabilità per danni derivanti da controllo improprio o mancante.**

## PULIZIA

Per conservare il letto in ottimo stato, anche dal punto di vista estetico, è necessario pulirlo regolarmente,

- **Legno**

Non utilizzare detergenti aggressivi, spazzole dure e simili ma un pulitore per legno di tipo commerciale. Per eliminare lo sporco non utilizzare detergenti aggressivi, ad esempio solventi, o spazzole a setole dure. Servirsi di un panno bagnato in acqua calda.

- **Telai metallici**

Utilizzare un detergente universale di tipo commerciale, attenendosi alle istruzioni del prodotto. Lo speciale trattamento superficiale garantisce una protezione ottimale contro la corrosione. Nel caso in cui la verniciatura dovesse presentare danni dovuti a rigature o altre cause, provvedere alla riparazione con gli appositi bastoncini di vernice disponibili presso il rivenditore. Per la pulizia delle parti cromate servirsi di un panno asciutto. Per pulire le zone opache e lo sporco resistente utilizzare un idoneo pulitore per cromo.

- **Parti in plastica**

Utilizzare un detergente per plastica di tipo commerciale, attenendosi alle istruzioni del prodotto. Pulire i motori e il comando manuale con un panno leggermente inumidito.

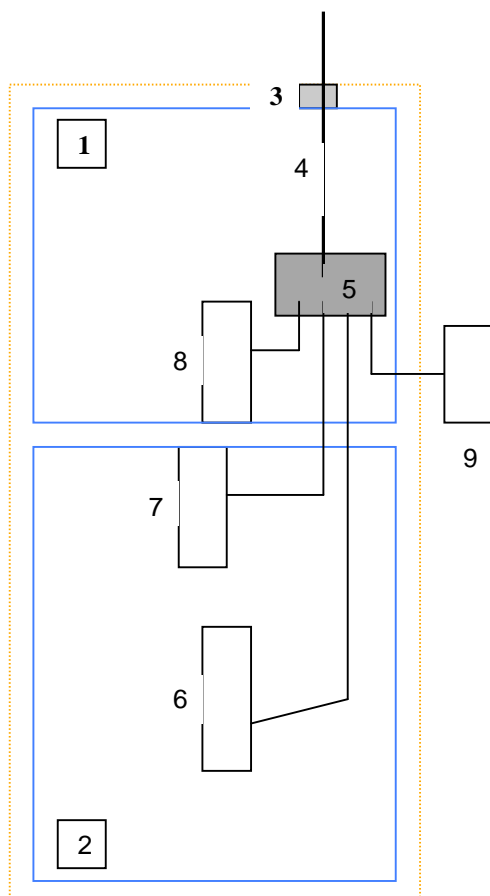


Attenersi alle istruzioni allegate ai prodotti di pulizia.



**È vietata la pulizia con getti di vapore e sistemi ad alta pressione.**

## CABLAGGIO



- 1 = Base materasso poggiatesta
- 2 = Base materasso pediera
- 3 = Sistema antitrazione
- 4 = Cavo di rete
- 5 = Centralina di comando
- 6 = Motore telaio inferiore
- 7 = Motore pediera
- 8 = Motore testiera
- 9 = Comando manuale

Tutti i cablaggi all'interno del telaio del letto devono essere disposti in modo che i cavi non siano in contatto con il corpo e non vi siano punti di schiacciamento o zone taglienti. A tale scopo inserire i cavi di collegamento dei motori nei fori dei fissaggi dei motori.