



**MANUALE D'USO**  
**SOLLEVATORE LIFTY4D**  
**CODICE 01.01. LIFTY4D**



## INTRODUZIONE

Grazie per aver scelto la Demarta Virginio. I prodotti sono stati progettati e realizzati per soddisfare tutte le Vostre esigenze per un utilizzo pratico, corretto e sicuro. Questo manuale contiene dei piccoli suggerimenti per un corretto uso del dispositivo da voi scelto e dei preziosi consigli per la vostra sicurezza. Si consiglia di leggere attentamente la totalità del presente manuale prima di usare l'articolo da voi acquistato. In caso di dubbi vi preghiamo di contattare il rivenditore, il quale saprà aiutarvi e consigliarvi correttamente.

Il produttore si riserva il diritto di apportare modifiche al dispositivo e al seguente manuale senza preavviso allo scopo di migliorarne le caratteristiche.

## AVVERTENZE GENERALI

1. Utilizzare il prodotto nelle modalità indicate da questo manuale. Se persistono dubbi contattare la DEMARTA VIRGINIO SAS.
2. Valutare sempre la compatibilità del prodotto con le caratteristiche del soggetto insieme al medico curante o al terapeuta.
3. Verificare sempre l'integrità del prodotto prima di ogni utilizzo, anche da nuovo. Non utilizzare se danneggiato o usurato.
4. La DEMARTA VIRGINIO SAS declina ogni responsabilità per danni a cose o persone derivanti un utilizzo improprio, non concordato con una figura professionale, non corrispondente a quanto indicato sul manuale d'uso.
5. Eventuali incidenti, anomalie, rotture, vanno segnalate alla DEMARTA VIRGINIO SAS al fine di monitorare la qualità e le criticità del prodotto.
6. Mantenere il prodotto imballato lontano da qualsiasi fonte di calore in quanto l'imballo è fatto di cartone.
7. Prestare sempre attenzione alla presenza di bambini.
8. Il prodotto è stato progettato solo per l'uso previsto. Non abusarne in alcun modo.

## DICHIARAZIONE DI CONFORMITA' CE

La DEMARTA VIRGINIO SAS dichiara sotto la sua esclusiva responsabilità che il prodotto fabbricato ed immesso nel commercio dalla stessa DEMARTA VIRGINIO SAS è conforme alle disposizioni applicabili della direttiva UE 2017/745 sui dispositivi medici.

A tal scopo la DEMARTA VIRGINIO SAS garantisce e dichiara sotto la propria esclusiva responsabilità quanto segue:

- I dispositivi soddisfano i requisiti generali di sicurezza e prestazione così come richiesti dall'allegato I del regolamento 2017/745 come prescritto dall'allegato IV del suddetto regolamento.
- I dispositivi NON SONO STRUMENTI DI MISURA.
- I dispositivi NON SONO DESTINATI AD INDAGINI CLINICHE.
- I dispositivi vengono commercializzati in confezione NON STERILE.
- I dispositivi sono da considerarsi come appartenenti alla classe I in conformità a quanto stabilito dall'allegato VIII del suddetto regolamento.

## SICUREZZA

I sollevatori passivi permettono il sollevamento da letto/carrozzina/barella di pazienti con importanti limitazioni funzionali.

Di seguito sono riportati suggerimenti sulla sicurezza.

E' opportuno controllare il sollevatore in tutte le sue parti prima dell'uso.

- Controllare la connessione tra il telecomando e la batteria.
- Controllare che la batteria sia carica.
- Controllare che l'imbracatura non presenti segni di usura o danni vari.
- Controllare la tenuta dei freni.

Portata massima: 200 kg.

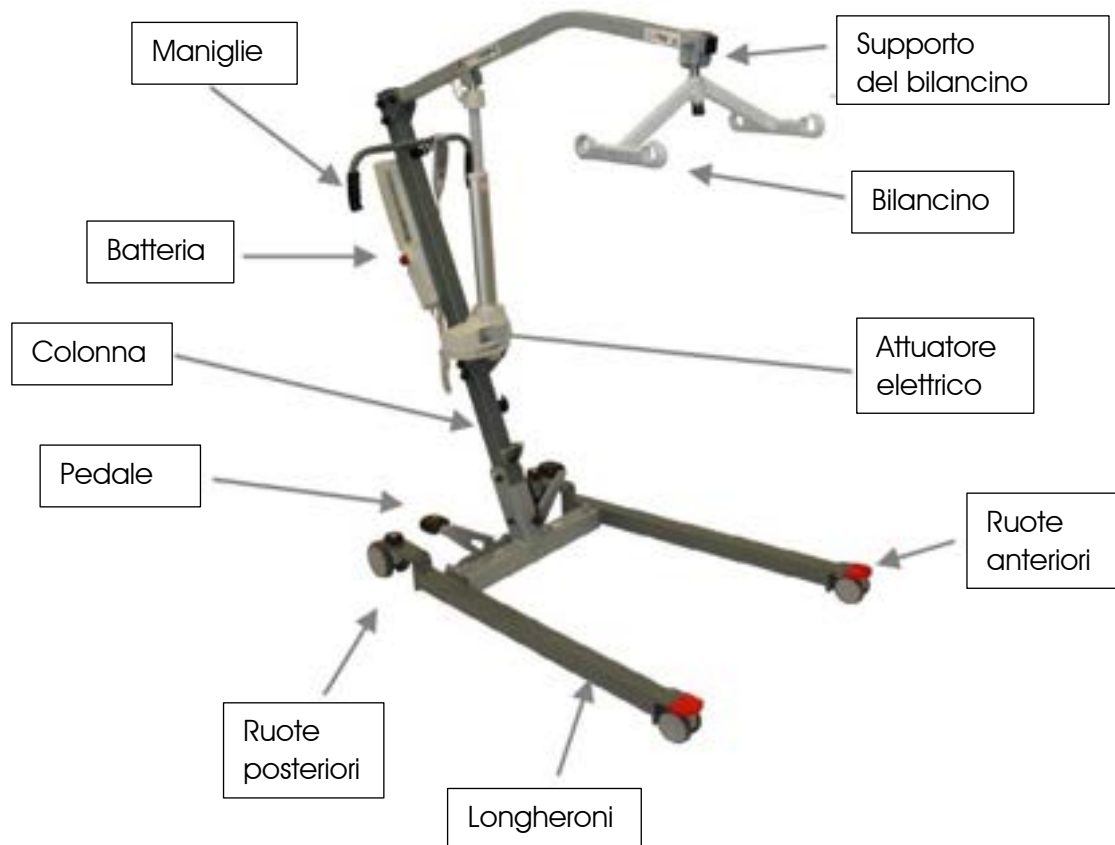
**Attenzione!** Non superare la portata massima.

**Attenzione!** Mantenere sempre il sollevatore su di una superficie piana.

**Attenzione!** Non tentare di attraversare passaggi, superare gradini o altri ostacoli.

**Attenzione!** La batteria deve essere assemblata e riparata solo da personale qualificato.

## DESCRIZIONE



Materiali: acciaio

Finitura: rivestimento con vernice epossidica

Classe: I

Peso (senza dispositivo di supporto): 44 kg / 97 libbre

Peso massimo del paziente da trasferire: 200 kg

Classificazione di protezione elettrica: Classe II

Parti applicate: Tipo B

Ciclo di lavoro: 2 min./18 min. (10%)

Input: 230V ~ 50 HZ

Input attuatore: 24 V CC

Tempo di ricarica della batteria richiesto: 15 h

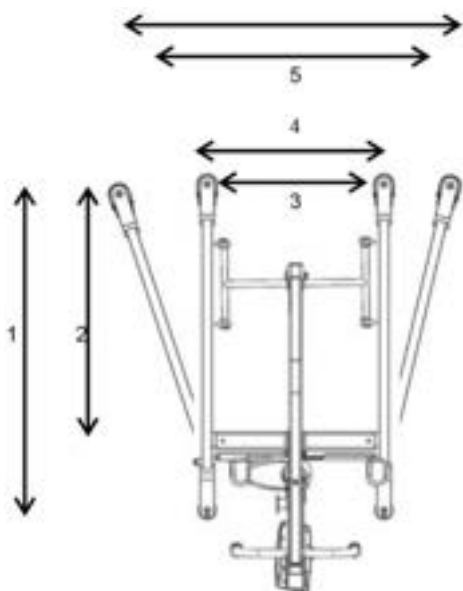
Autonomia della batteria:  $\pm$  40 cicli

Protezione apparecchiature elettriche :

Telecomando : IP X6

Scatola di controllo: IPX4

Attuatore: IP X4



#### Dimensionali della base

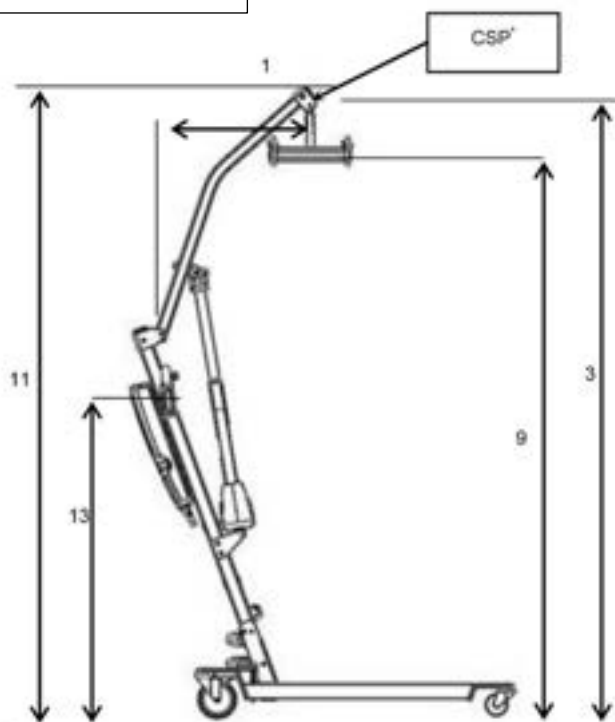
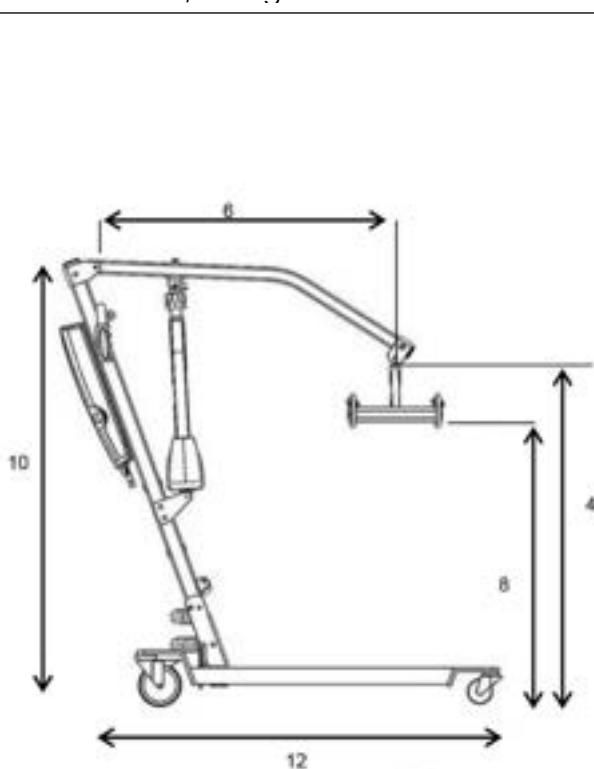
- 1 - Lunghezza esterna massima: 1110 mm
- 2 - Lunghezza interna massima: 830 mm
- 3 - Larghezza interna minima: 520 mm
- 4 - Larghezza esterna minima: 650 mm
- 5 - Larghezza interna massima: 850 mm
- 6 - Larghezza esterna massima: 900 mm
- 7 - Distanza minima da terra: 30 mm
- 8 - Altezza massima frontale: 90 mm
- 9 - Altezza massima posteriore: 130 mm



#### Distanza di sollevamento / campo di sollevamento / totale:

- 1 - Sbraccio di sollevamento nel punto più alto del CSP\*: 760 mm
- 2 - Distanza di sollevamento (3-4): 1165 mm
- 3 - Altezza massima del CSP\*: 1930 mm
- 4 - Altezza minima del CSP\*: 890 mm
- 5 - Altezza del CSP\* al massimo sbraccio: 1320 mm
- 6 - Sbraccio di sollevamento nel punto più basso del CSP: 890 mm
- 7 - Sbraccio massimo di sollevamento: 960 mm
- 8 - Altezza terra/ganci in posizione bassa: 660 mm
- 9 - Altezza terra/ganci in posizione alta: 1710 mm
- 10 - Altezza totale in posizione bassa: 1340 mm
- 11 - Altezza totale in posizione alta: 2010 mm
- 12 - Lunghezza totale: 1360 mm
- 13 - Altezza terra/maniglia: 1100 mm

\*Punto di sospensione centrale



## CONTENUTO DELLA SCATOLA

### TELAIO PIEGATO



Batteria (X1 PZ)



Vite di fissaggio CHC  
6X80 (X2 PZ)



Chiave 6 sezione 5  
(X1 PZ)



Kit cavi (X1 PZ)



Telecomando (X1 PZ)



Cavo principale (X1 PZ)

## VERIFICHE CONSIGLIATE

Si prega di considerare attentamente quanto sia importante controllare e mantenere il sollevatore in modo uniforme per assicurarsi che venga utilizzato secondo le specifiche standard e secondo le nostre raccomandazioni. Non saremo responsabili per eventuali danni dovuti ad un utilizzo anomalo o ad un numero di cicli troppo elevato. Troverai tutte le informazioni necessarie per le tue fasi di controllo e manutenzione alle pagine successive.



	Articolo da controllare	Controllo: almeno una volta all'anno	*Sostituzione dopo 11000 cicli
1	Colonna	- Controllare l'usura dell'anello in ottone - Verificare l'usura delle viti di fissaggio - Verificare presenza e montaggio del dado	✓
2	Batteria	- Controllare il funzionamento dell'arresto di emergenza - Controllare la carica della batteria	
3	Cavi elettrici	- Controllare i cavi (pizzicamento, stato della spina, taglio...)	
4	Attuatore	- Controllare il funzionamento della ricarica	
5	Collegamento attuatore	- Verificare lo stato di usura della vite di fissaggio - Verificare presenza e montaggio del dado	✓
6	Pedale	- Controllare il funzionamento del pedale - Verifica usura bielle	
7	Ruote posteriori	- Controllare l'impianto frenante	
8	Longheroni	- Verifica usura fissaggio (dado vite + anelli in ottone)	✓
9	Collegamento attuatore	- Verificare la presenza e il montaggio dell'anello di sicurezza sull'asse di fissaggio dell'attuatore	✓
10	Sblocco di emergenza	- Verifica funzionamento sblocco elettrico e manuale	
11	Supporto colonna	- Verificare presenza e montaggio del dado - Verificare l'usura delle viti di fissaggio - Controllare la saldatura della linguetta metallica di fissaggio	✓
12	Bilancino	- Verificare i punti di fissaggio dei 4 ganci - Controllare l'usura dei punti di saldatura	
13	Imbracatura	- Controlla le cuciture	
14	Ganci	- controllare saldatura e montaggio	
15	Base	- Verifica la presenza della pinza di blocco - Verifica connessione vite/dado (presenza, usura e montaggio) - Controllare la saldatura	✓

Numeri di cose/giorni	Anni di utilizzo									
	1	2	3	4	5	6	7	8	9	10
1	365	730	1095	1460	1825	2190	2555	2920	3285	3650
2	730	1460	2190	2920	3650	4380	5110	5840	6570	7300
3	1095	2190	3285	4380	5475	6570	7665	8760	9855	10950
4	1460	2920	4380	5840	7300	8760	10220	11680	13140	14600
5	1825	3650	5475	7300	9125	10950	12775	14600	16425	18250
6	2190	4380	6570	8760	10950	13140	15330	17520	19710	21900
7	2555	5110	7665	10220	12775	15330	17885	20440	22995	25550
8	2920	5840	8760	11680	14600	17520	20440	23360	26280	29200
9	3285	6570	9855	13140	16425	19710	22995	26280	29565	32850
10	3650	7300	10950	14600	18250	21900	25550	29200	32850	36500
11	4015	8030	12045	16060	20075	24090	28105	32120	36135	40150
12	4380	8760	13140	17520	21900	26280	30660	35040	39420	43800
13	4745	9490	14235	18980	23725	28470	33215	37960	42705	47450
14	5110	10220	15330	20440	25550	30660	35770	40880	45990	51100
15	5475	10950	16425	21900	27375	32850	38325	43800	49275	54750
16	5840	11680	17520	23360	29200	35040	40880	46720	52560	58400
17	6205	12410	18615	24820	31025	37230	43435	49640	55845	62050
18	6570	13140	19710	26280	32850	39420	45990	52560	59130	65700
19	6935	13870	20805	27740	34675	41610	48545	55480	62415	69350
20	7300	14600	21900	29200	36500	43800	51100	58400	65700	73000
21	7665	15330	22995	30660	38325	45990	53655	61320	68985	76650
22	8030	16060	24090	32120	40150	48180	56210	64240	72270	80300
23	8395	16790	25185	33580	41975	50370	58765	67160	75555	83950
24	8760	17520	26280	35040	43800	52560	61320	70080	78840	87600
25	9125	18250	27375	36500	45625	54750	63875	73000	82125	91250
26	9490	18980	28470	37960	47450	56940	66430	75920	85410	94900
27	9855	19710	29565	39420	49275	59130	68985	78840	88695	98550
28	10220	20440	30660	40880	51100	61320	71540	81760	91980	102200
29	10585	21170	31755	42340	52925	63510	74095	84680	95265	105850
30	10950	21900	32850	43800	54750	65700	76650	87600	98550	109500

Utilizzo continuo

Manutenzione  
continua

Manutenzio e ricambio  
delle parti usurabili

#### IMPORTANTE!

Contattare il proprio rivenditore per avere informazioni più precise sulle modalità di manutenzione e le parti di ricambio disponibili.

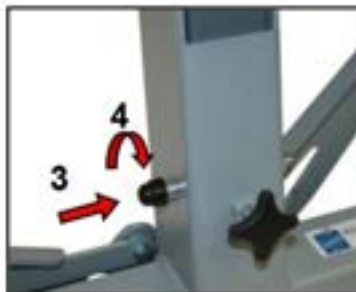
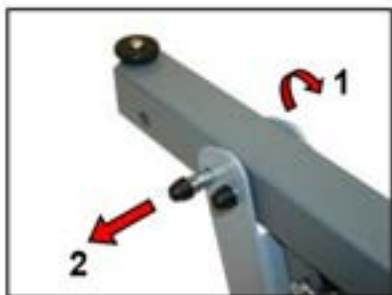
## MONTAGGIO

1/ Svitare il dado d'arresto  $\varnothing 10$ .

2/ Svitare l'asse e rimuoverlo.

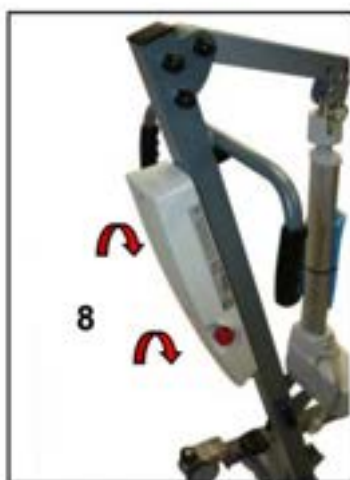
3-4) Innestare l'asse e avvitarlo fino all'arresto.

5) Bloccarlo con il perno di sicurezza  $\beta$  e con il dado da  $\varnothing 8$



6) Sbloccare la trave dal supporto e sollevare.

7) Fissare la testa dell'attuatore elettrico sulla trave di supporto bloccando l'anello di sicurezza.



8) Fissare la centralina al palo portante avvitando le 2 viti a croce.

9) Collegare il telecomando e l'attuatore elettrico alla scatola comandi.

### IMPORTANTE!

- NON UTILIZZARE MAI IL SOLLEVATORE SENZA BLOCCARE L'ASSE FISSANDO L'ASTA CON IL PERNO DI SICUREZZA  $\beta$ .



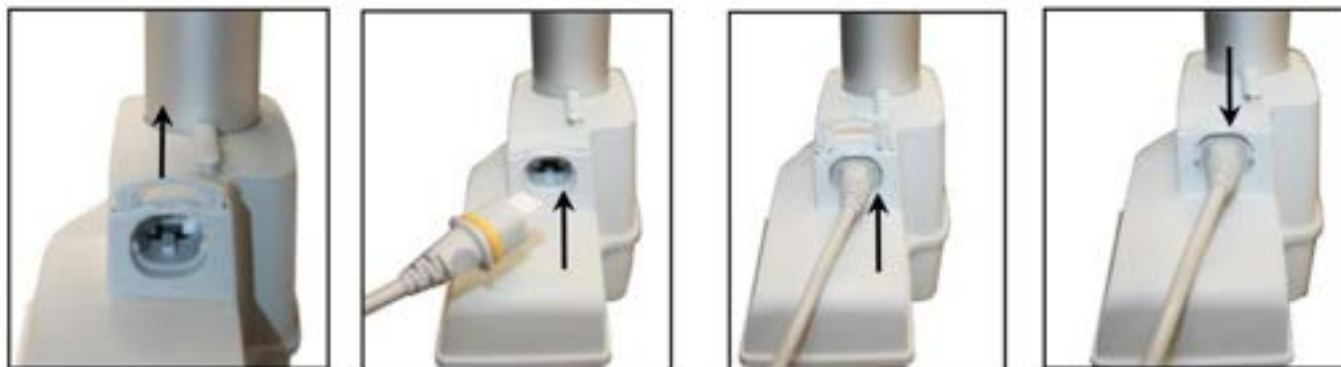
- PRIMA DI QUALSIASI UTILIZZO VERIFICARE CHE IL FISSAGGIO DELL'ASSE DELL'ATTUATORE SIA CORRETTAMENTE POSIZIONATO E BLOCCATO CON L'ANELLO DI SICUREZZA.





## COLLEGAMENTO

Inserimento/blocco del cavo dell'attuatore

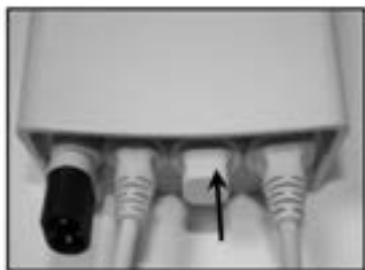


1/ Estrarre la clip di blocco

2/ Mettere la spina del cavo in posizione ed inserirla.

3/ Spingere la clip per bloccare il cavo

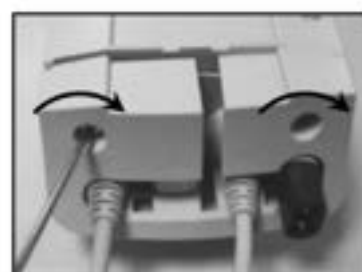
Cavi.



Collegare i cavi del telecomando e attuatore



Infilare il cappuccio antistrappo facendo passare i cavi



Avvitare con un cacciavite a croce (non in dotazione)

## PRIMO UTILIZZO

Caricare la batteria prima dell'utilizzo.

Controllare il corretto assemblaggio del telaio.

Fare alcune prove a "vuoto", senza paziente, in modo da comprendere meglio il funzionamento.

Solo **PERSONALE QUALIFICATO** può usare il sollevatore.

## BATTERIA



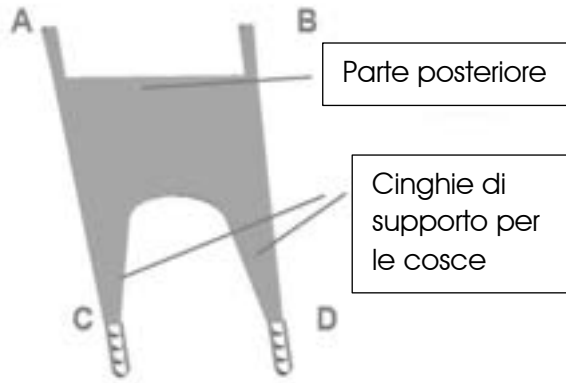
Batteria estraibile



La CENTRALINA viene fissata facendola scorrere, dall'alto verso il basso, su dei supporti paralleli presenti sulla COLONNA PORTANTE. Il movimento è fluido e non necessita di blocchi/agganci. Importante! Arrivare fino a fine corsa.

## IMBRACATURA

Promemoria: l'imbracatura è regolabile. L'utente è responsabile della regolazione per non ferire il paziente.



- 1/ Mettere la parte posteriore dell'imbracatura (la parte più grande dell'imbracatura) sulla schiena del paziente in modo da avere le 2 cinghie di sospensione su entrambi i lati del paziente.
- 2/ Agganciare ogni cinghia di sospensione ai ganci del bilancino (A1 e B2)
- 3/ Sollevare delicatamente la coscia destra del paziente per posizionare sotto il supporto per la coscia destra.
- 4/ Sollevare dolcemente la coscia sinistra del paziente per mettere sotto il supporto per la coscia sinistra.
- 5/ Incrociare le due cinghie di supporto per le cosce.
- 6/ Agganciare ogni cinghia ai ganci della trave (C3 e D4).

→ È possibile regolare l'inclinazione del paziente con i diversi fori di sospensione. Assicurati di appendere le cinghie A e B sempre allo stesso livello del foro (stesso colore). Agisci allo stesso modo per le cinghie C e D.



### Avvertenze:

- Questa imbracatura è progettata solo per i sollevatori DEMARTA.
- Appendere le 4 cinghie sempre allo stesso livello.
- Non regolare mai le cinghie mentre il sollevatore è in funzione.
- Assicurarsi sempre che le cinghie siano ben fissate prima di sollevare il paziente.
- Non superare mai la portata massima.

### Trasferimento del paziente:

- 1 / Posizionare il sollevatore in modo che il bilancino si trovi sopra il paziente (se necessario, aprire o chiudere i longheroni laterali per avvicinarsi al paziente).
- 2 / Bloccare i freni.
- 3 / Posizionare l'imbracatura.



- 4 / Spingere verso l'alto il pulsante  del telecomando per sollevare la trave di supporto (assicurarsi che la cinghia non si blocchi e non ferisca il paziente durante il sollevamento).
- 5 / Sbloccare i freni per trasferire il paziente.
- 6 / Bloccare nuovamente i freni al termine del trasferimento.
- 7 / Premere il pulsante verso il basso  del telecomando per scendere.



## SICUREZZA

Sicurezza contro lo schiacciamento: Qualsiasi ostacolo sulla sua strada fermerà automaticamente la discesa.

Arresto di emergenza: il pulsante di arresto di emergenza Lifty4 si trova sulla scatola di controllo.

Spingerlo per fermare il sollevamento o la discesa. Spingilo di nuovo per sbloccarlo.

Sicurezza elettrica: il sollevamento e la discesa sono bloccati quando Lifty4 è collegato per caricare la batteria.

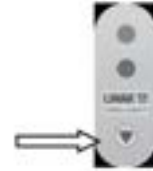
Discesa di emergenza (usare solo quando il paziente è bloccato sopra ed è impossibile scendere usando il telecomando).



Esistono due sistemi di sblocco dell'attuatore:

### 1/ Rilascio elettrico:

Per scendere premere l'interruttore blu posto sotto l'arresto di emergenza.



### 2/ Rilascio manuale:

Spingere verso il basso (1) e ruotare verso destra (2) l'anello rosso dell'attuatore.

Questa funzione può essere utilizzata se l'impianto elettrico non è efficiente.



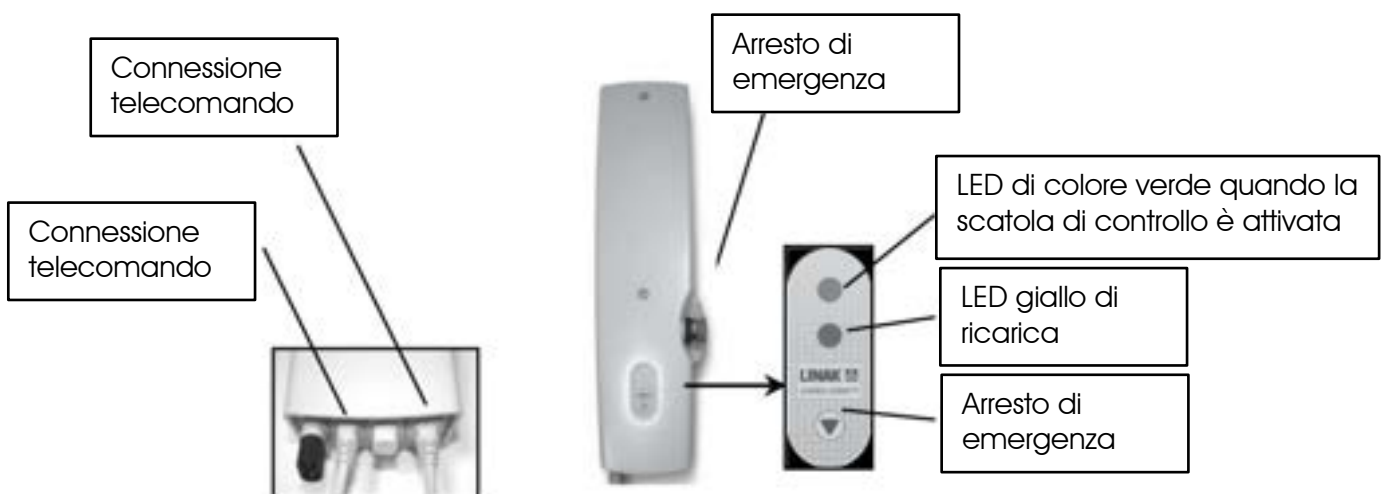
Una terza persona deve assistere il paziente durante l'intero processo di discesa dell'emergenza.

## FUNZIONAMENTO DELLA SCATOLA DI CONTROLLO, CARICA DELLA BATTERIA

Se il livello di carica è troppo debole, un allarme suona (in modo costante) quando viene attivata la scatola di controllo. E' necessario caricare la batteria.

La scatola di controllo ha il proprio caricatore integrato. Per caricare le batterie, collegare la centralina alla presa 220 VAC, fino all'accensione del led verde che indica che le batterie sono cariche (circa 12 ore).

Attenzione, il caricamento delle batterie funziona solo se il pulsante di emergenza è scarico (metterlo in posizione 'on' per caricare le batterie).



**Per far durare più a lungo le batterie, devono essere ricaricate ogni notte.**

## ISTRUZIONI PER LA CONSERVAZIONE:

Non esporre all'umidità.

Conservare in un luogo temperato e asciutto (da 5°C a 40°C).

Caricare la batteria prima di utilizzarla dopo un lungo periodo di inattività.

La movimentazione e lo stoccaggio del sollevatore devono essere effettuati in modo da evitare qualsiasi impatto, caduta o danneggiamento del materiale.

## MANUTENZIONE

### Imbracatura:

Controllare l'imbracatura osservando lo stato delle cuciture: sostituire immediatamente un'imbracatura che inizia a mostrare eventuali strappi.

### Parti elettriche:

Testare l'interruttore di arresto di emergenza durante il sollevamento e l'abbassamento.

Controllare la copertura dei cavi elettrici.

Testare il sistema di sicurezza allo schiacciamento posizionando un oggetto sulla trave di supporto in discesa.

### Telaio:

Verificare la corretta installazione dei sistemi di sicurezza: anello di sicurezza sull'asse di fissaggio attuatore / trave di sostegno e perno di sicurezza  $\beta$  sul fissaggio dell'asse del palo.

Controllare il freno delle ruote posteriori.

Assicurarsi che le 4 ruote siano ben posizionate a terra.

## AVVERTIMENTI

1. Evitare di urtare o colpire le parti elettriche del sollevatore;
2. Controllare tutti i collegamenti elettrici per assicurarsi che siano collegati e fissati saldamente;
3. Quando la spia della batteria sul display è completamente illuminata, la batteria è carica e tutte le componenti elettriche funzionano normalmente;
4. Controllare tutti che i cuscinetti delle ruote siano lubrificati e sigillati.

## ISPEZIONE

Ispezione giornaliera:

1. Ispezionare visiva del sollevatore per danni o usura;
2. Controllare se le viti e i dadi sono ben serrati;
3. Controllare che i ganci e le cinghie non siano danneggiati;
4. Controllare la funzione di discesa di emergenza.

In caso di perplessità contattare il rivenditore.

Ispezione mensile:

1. Controllare le ruote per usura e allentamenti, il che potrebbe indicare che sono necessarie delle regolazioni o che i cuscinetti devono essere sostituiti. Si prega di contattare il rivenditore per la riparazione o la sostituzione;
2. Mantenere il prodotto pulito e le ruote libere da detriti/capelli/cibo...

## PULIZIA

Questo prodotto può essere facilmente pulito con un panno umido.

Attenzione! Assicurarsi che la batteria non sia in carica.

## VALUTAZIONE PROBLEMATICHE

La seguente tabella mostra i guasti comuni e le soluzioni corrispondenti.

Guasti	Risoluzione
Non funzionamento	Controllare se il pulsante di arresto di emergenza è premuto Controllare se i fili dell'asta di spinta manuale o elettrica sono collegati correttamente. Controlla se la batteria è completamente scarica. Controllare il pannello di contatto per problemi o danni. Contatta il produttore o rivenditore autorizzato
La batteria non carica	Controllare se il carica-batterie è collegato alla presa Controllare il pannello di contatto della batteria per problemi o danni Contatta il produttore o rivenditore autorizzato
Improvviso stop durante il sollevamento	Controllare se il pulsante di arresto di emergenza è premuto Utilizzare un dispositivo di discesa di emergenza Contatta il produttore o rivenditore autorizzato

## CONDIZIONI DI SMALTIMENTO GENERALI



In caso di smaltimento del dispositivo non usare mai i normali sistemi di conferimento dei rifiuti solidi urbani. Si raccomanda di smaltire il dispositivo attraverso le comuni isole ecologiche comunali per le previste operazioni di riciclo dei materiali utilizzati.

## TRATTAMENTO DELLE BATTERIE ESAUSTE (DIRETTIVA 2006/66/CE)

### N° ISCRIZIONE REGISTRO PILE IT21040P00006953

La batteria contenuta nell'apparecchio non deve essere smaltita come rifiuto urbano (Direttiva 2006/66/CE), essendo soggetta a raccolta separata per evitare danni all'ambiente.

L'utente dovrà, pertanto, conferire gratuitamente la pila-accumulatore esausti agli idonei centri comunali di raccolta differenziata dei rifiuti elettrici ed elettronici, oppure conferirla negli appositi contenitori predisposti dai punti vendita.

Per rimuovere la batteria: aprire lo sportello sulla centralina, asportare la batteria sfilandola dal suo alloggiamento.



## AVVERTENZE PER IL CORRETTO SMALTIMENTO DEL PRODOTTO AI SENSI DELLA DIRETTIVA EUROPEA 2012/19/UE.

### N° ISCRIZIONE REGISTRO AEE IT21050000012993

Alla fine della sua vita utile il prodotto non deve essere smaltito insieme ai rifiuti urbani. Può essere consegnato presso gli appositi centri di raccolta differenziata predisposti dalle amministrazioni comunali, oppure presso i rivenditori che forniscono questo servizio. Smaltire separatamente il prodotto consente di evitare possibili conseguenze negative per l'ambiente e per la salute derivanti da un suo smaltimento inadeguato e permette di recuperare i materiali di cui è composto al fine di ottenere un importante risparmio di energie e di risorse. Per rimarcare l'obbligo di smaltire separatamente le apparecchiature elettromedicali, sul prodotto



è riportato il marchio del contenitore di spazzatura mobile sbarrato.

## **GARANZIA**

Tutti i prodotti Demarta sono garantiti da difetti di materiale o fabbricazione per un periodo di 2 (due) anni dalla data di vendita del prodotto, salvo eventuali esclusioni e limitazioni specificate di seguito. Questa garanzia non è valida in caso di uso improprio, abuso o modifica del prodotto e per la mancata aderenza alle istruzioni per l'uso. Demarta non garantisce i prodotti contro danni o difetti nelle seguenti condizioni: calamità naturali, mancata aderenza alle linee guida e istruzioni per l'uso, oppure dalla mancata esecuzione della manutenzione così come indicato nel manuale.

Non sono coperti da questa garanzia componenti usurabili se il danno è da imputarsi al normale utilizzo del prodotto.



**MANUAL**  
**LIFTY4 LIFT**  
**CODE 01.01. LIFTY4D**



## INTRODUCTION

Thank you for choosing Demarta Virginio. The products have been designed and built to meet all your needs for a practical, correct and safe use. This manual contains some small suggestions for a correct use of the device of your choice and some precious advice for your safety. We recommend that you carefully read the entirety of this manual before using the item you purchased. If in doubt, please contact your dealer, who will be able to help and advise you correctly.

The manufacturer reserves the right to make changes to the device and to this manual without prior notice in order to improve its characteristics.

## GENERAL WARNINGS

- Use the product in the manner indicated in this manual. If doubts persist, contact DEMARTA VIRGINIO.
- Always evaluate the compatibility of the product with the characteristics of the subject together with the doctor or therapist.
- Always check the integrity of the product before each use, even when new. Do not use if damaged or worn.
- DEMARTA VIRGINIO SAS declines any responsibility for damage to property or persons resulting from improper use, not agreed with a professional figure, not corresponding to what is indicated in the user manual.
- Any accidents, anomalies, breakages must be reported to DEMARTA VIRGINIO SAS in order to monitor the quality and criticalities of the product.

## DECLARATION OF CONFORMITY

DEMARTA VIRGINIO SAS declares under its sole responsibility that the product made and traded by DEMARTA VIRGINIO SAS comply with the applicable provisions of the 2017/745 Regulation on Medical Devices of 5 April 2017.

For this purpose, DEMARTA VIRGINIO SAS guarantees and declares under its sole responsibility what follows:

- The devices satisfy the requirements of general safety and performance requested by the Annex I of regulation 2017/745 as laid down by the Annex IV of the above mentioned regulation.
- The devices ARE NOT MEASURING INSTRUMENTS.
- The devices ARE NOT MADE FOR CLINICAL TESTS.
- The devices are packed in NON-STERILE BOX.
- The devices belong to class I in accordance with the provisions of Annex VIII of the above mentioned regulation.

## SAFETY

Passive lifts allow the lifting from bed / wheelchair / stretcher of patients with important functional limitations. Below are safety tips.

It is advisable to check the lift in all its parts before use.

- Check the connection between the remote control and the battery.
- Check that the battery is charged.
- Check the harness for any signs of wear or damage.
- Check the brake seal.

Maximum load: 200 kg.

Warning! Do not exceed the maximum range.

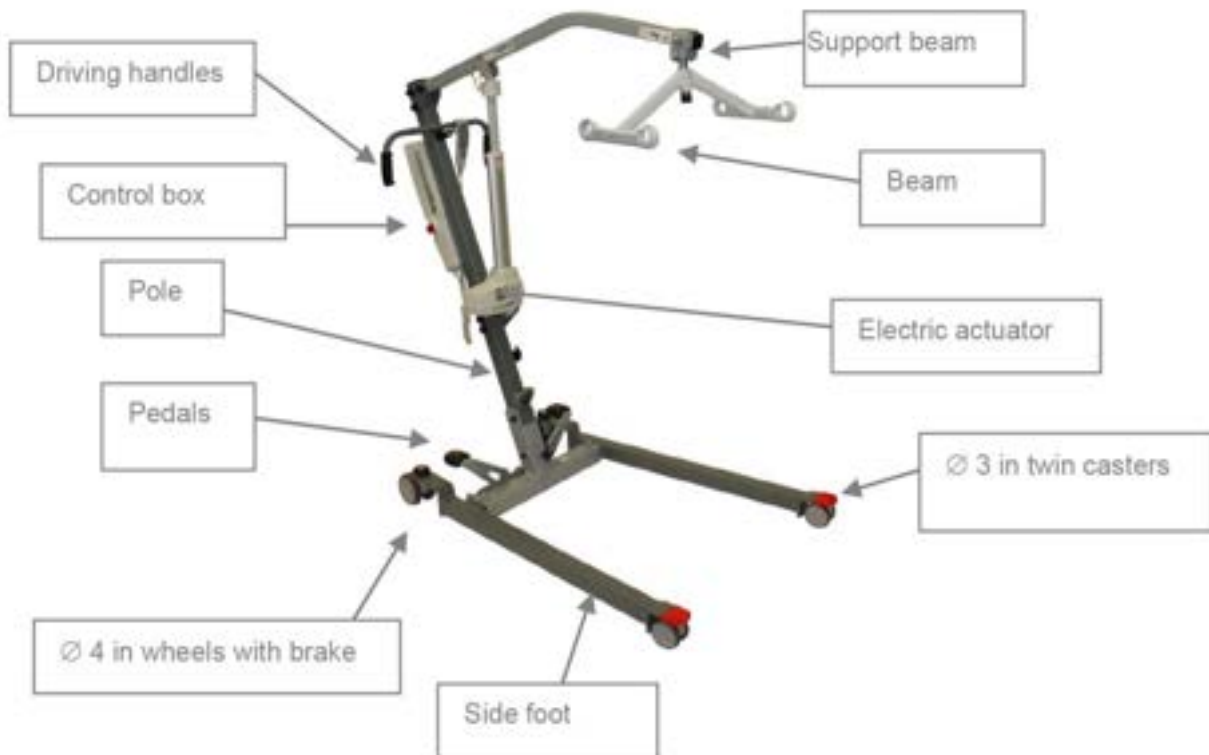
Warning! Always keep the lift on a level surface.

Warning! Do not attempt to cross passages, steps or other obstacles.

Warning! The battery should only be assembled and repaired by qualified personnel.



## GENERAL DESCRIPTION



**Materials :**

**Finish :**

**Class:**

**Weight (without support device):**

steel

Epoxy paint coating

I

46 kg / 101 lbs

**Maximum patient weight to be transferred:**

200 kg / 31.5 stones

**Electric protection classification :**

**Applied parts :**



Class II



Type B

**Electrical equipment conformed to NF EN 60 601-1 and to NF EN 60 601-1-2**

**Duty cycle:**

**Input:**

**Actuator input :**

**Battery charge required time :**

**Battery autonomy:**

**Electrical equipment protection :**

2 min./18 min. (10%)

230V ~ 50 HZ

24 V CC

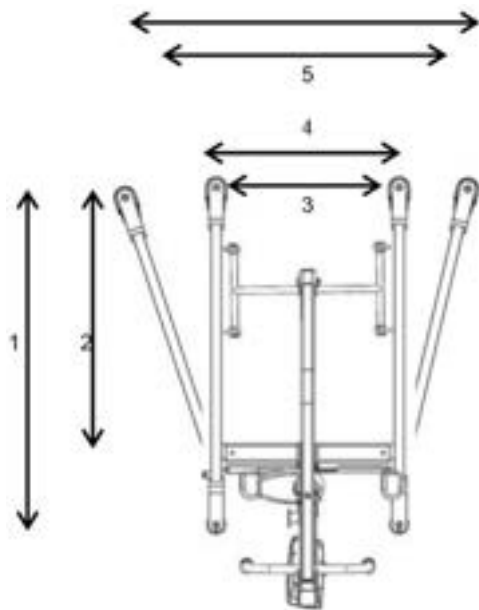
15 h

± 40 cycles

Remote control : IP X6

Control box : IPX4

Actuator : IP X4



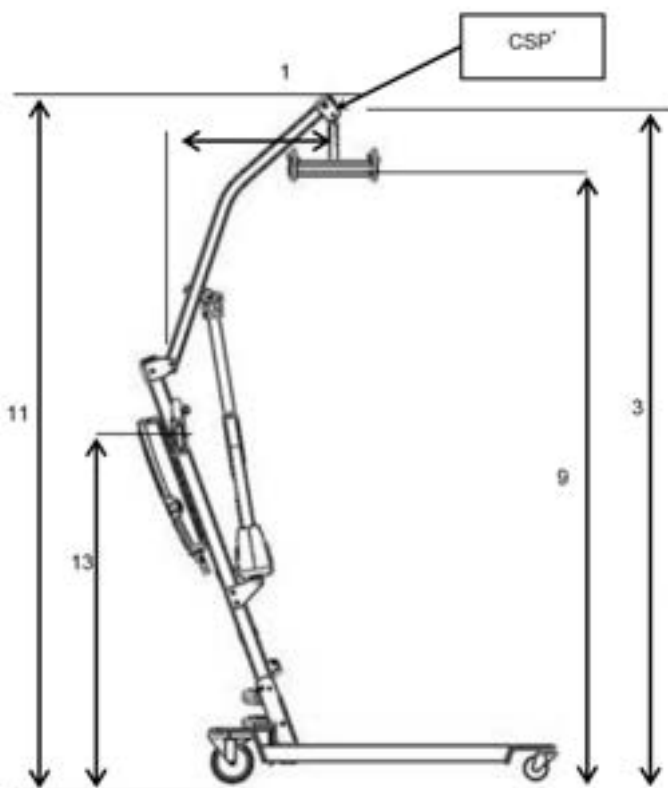
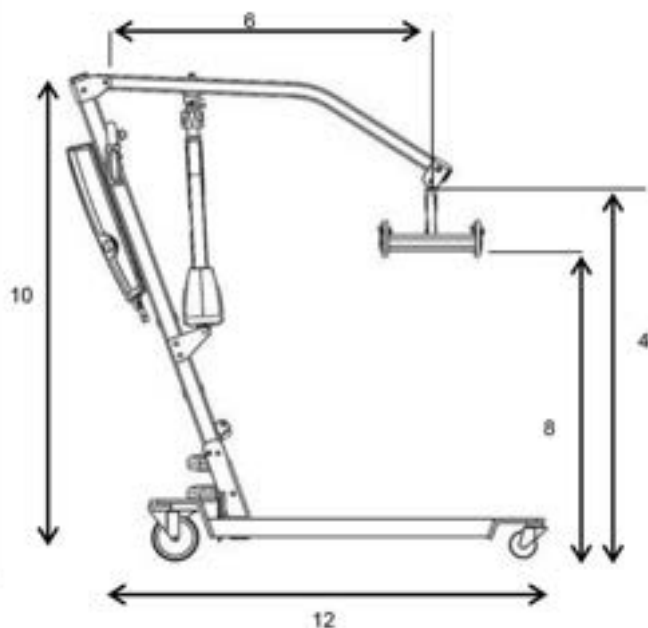
### Dimensional characteristics of the base

- 1 - Maximum external length : 43.7 in
- 2 - Maximum internal length : 33.6 in
- 3 - Minimal internal width : 20.5 in
- 4 - Minimal external width : 25.6 in
- 5 - Maximum internal width : 35.4 in
- 6 - Maximum external width : 41 in
- 7 - Minimum ground clearance : 1.2 in
- 8 - Maximum front height : 3.5 in
- 9 - Maximum back height : 5.1 in



- 1 - Lifting radius at the highest CSP : 29.9 in
- 2 - Total lift (3-4): 45.8 in
- 3 - Maximum CSP height : 76 in
- 4 - Minimal CSP height : 35 in
- 5 - CSP height at maximum lifting radius : 52 in
- 6 - Lifting radius at lowest CSP : 35 in
- 7 - Maximum lifting radius : 37.8 in
- 8 - Low position floor/hooks height : 24 in
- 9 - High position floor/hooks height : 65.3 in
- 10 - Low position overall dimension height : 54 in
- 11 - High position overall dimension height : 83 in
- 12 - Overall dimension length : 53.5 in
- 13 - Floor/handles height : 43.3 in

\* CSP : Central Suspension Point



## PACKAGE CONTENTS



Control box (x1)



Fixing screw  
CHC 6x80 (x2)



Spanner 6 section 5  
(x1)



Anti-pulling up  
Cable kit (x1)



Remote control  
(x1)



Main cable  
(x1)

## RECOMMENDED CHECKS

Please carefully consider how important it is to check and maintain the lift evenly to ensure that it is used to standard specifications and according to our recommendations. We will not be responsible for any damage due to abnormal use or too high a number of cycles. You will find all the information you need for your inspection and maintenance phases on the following pages.



	Item to check	Check <i>Periodicity: at least once a year and before renting it.</i>	* Replacement after 11000 cycles
1	Pole / beam support connection	- Check brass ring wear - Check fixing screw wear - Check stop-nut presence and assembling	✓
2	Control box	- Check emergency stop operating - Check battery charging	
3	Electrical cables	- Check cables (pinching, plug state, cut ...)	
4	Actuator	- Check charging operating	
5	Actuator / pole connection	- Check fixing screw worn state - Check stop-nut presence and assembling	✓
6	Pedals	- Check pedals operating - Check connecting rods wear	
7	Back wheels	- Check braking system	
8	Side foot / cross piece connection	- Check fixing wear (screw nut + brass rings)	✓
9	Actuator / beam support connection	- Check cotter clip presence and assembling	✓
10	Emergency release	- Check electrical and manual release operating	
11	Beam support / beam axle connection	- Check stop-nut presence and assembling - Check fixing screw wear - Check fixing metal tongue welding	✓
12	Beam	- Check fixing screw wear - Check control and operation of safety springs	
13	Sling	- Check seams	
14	Beam hooks	- check welding and assembling	
15	Pole / cross piece connection	- Check removable axle wear and assembling - Check safety β pin presence or Ø 10 stop nut - Check screw / stop-nut connection (presence, wear and assembling) - Check pole welding	✓

number of runs / a day	Oldness of the hoist (years)									
	1	2	3	4	5	6	7	8	9	10
1	365	730	1095	1460	1825	2190	2555	2920	3285	3650
2	730	1460	2190	2920	3650	4380	5110	5840	6570	7300
3	1095	2190	3285	4380	5475	6570	7665	8760	9855	10950
4	1460	2920	4380	5840	7300	8760	10220	11680	13140	14600
5	1825	3650	5475	7300	9125	10950	12775	14600	16425	18250
6	2190	4380	6570	8760	10950	13140	15330	17520	19710	21900
7	2555	5110	7665	10220	12775	15330	17885	20440	22995	25550
8	2920	5840	8760	11680	14600	17520	20440	23360	26280	29200
9	3285	6570	9855	13140	16425	19710	22995	26280	29565	32850
10	3650	7300	10950	14600	18250	21900	25550	29200	32850	36500
11	4015	8030	12045	16060	20075	24090	28105	32120	36135	40150
12	4380	8760	13140	17520	21900	26280	30660	35040	39420	43800
13	4745	9490	14235	18980	23725	28470	33215	37980	42705	47450
14	5110	10220	15330	20440	25550	30660	35770	40880	45990	51100
15	5475	10950	16425	21900	27375	32850	38325	43800	49275	54750
16	5840	11680	17520	23360	29200	35040	40880	46720	52560	58400
17	6205	12410	18615	24820	31025	37230	43435	49640	55845	62050
18	6570	13140	19710	26280	32850	39420	45990	52560	59130	65700
19	6935	13870	20805	27740	34675	41610	48545	55480	62415	69350
20	7300	14600	21900	29200	36500	43800	51100	58400	65700	73000
21	7665	15330	22995	30660	38325	45990	53655	61320	68985	76650
22	8030	16060	24090	32120	40150	48180	56210	64240	72270	80300
23	8395	16790	25185	33580	41975	50370	58765	67160	75555	83950
24	8760	17520	26280	35040	43800	52560	61320	70080	78840	87600
25	9125	18250	27375	36500	45625	54750	63875	73000	82125	91250
26	9490	18980	28470	37960	47450	56940	66430	75920	85410	94900
27	9855	19710	29565	39420	49275	59130	68985	78840	88695	98550
28	10220	20440	30660	40880	51100	61320	71540	81760	91980	102200
29	10585	21170	31755	42340	52925	63510	74095	84680	95265	105850
30	10950	21900	32850	43800	54750	65700	76650	87600	98550	109500

Keep using the hoist.

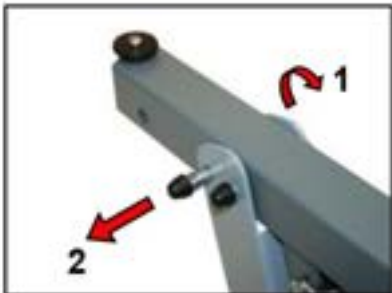
Foresee axis and spare parts replacement.

Replace axis and spare parts.

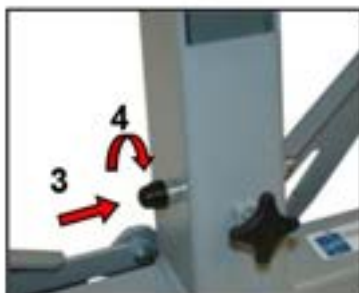
**IMPORTANT!**

Contact your dealer for more detailed information on maintenance procedures and available spare parts.

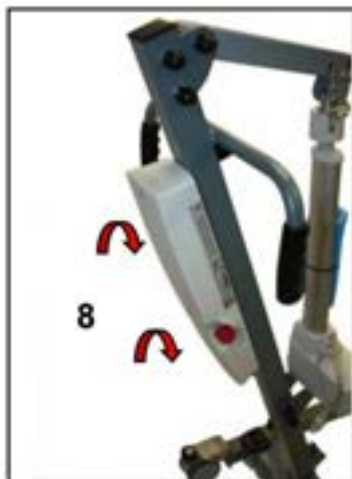
1/ Unscrew the Ø10 stop-nut.  
2/ Unscrew the axis and remove it then pick up the pole.



3-4 / Engage the axis and screw it in until it stops.  
5/ Lock it with the safety β pin or with the Ø8 stop-nut



6/ Unlock the beam from the support beam and pick the support beam up.  
7/ Fix the head of the electric actuator on the support beam in locking the safety ring.



8 / Fix the control box to the pole in screwing the 2 cross screws.  
9 / Plug the remote control and the electric actuator to the control box (see chap. 3.3).  
**Your Lifty4 hoist is now ready to run.**

**⚠ IMPORTANT WARNINGS :**

- NEVER USE THE HOIST WITHOUT LOCKING THE AXLE FIXING THE POLE WITH THE SAFETY β PIN OR THE Ø 8 STOP-NUT.

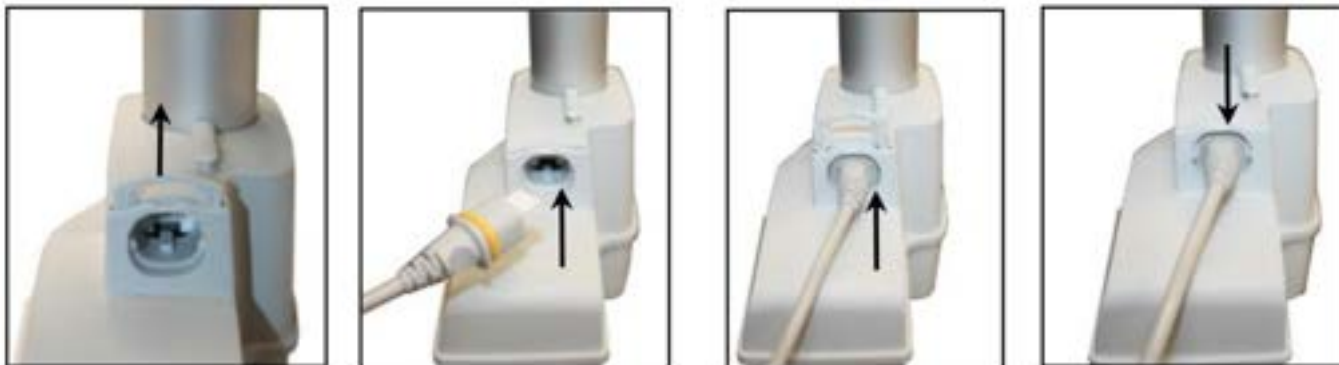


- BEFORE ANY USE CHECK THAT THE AXLE FASTENING OF THE ACTUATOR IS PROPERLY POSITIONED AND LOCKED WITH THE SAFETY RING.



## PLUGGING

Plugging/blocking the actuator cable



1/ Take out the lock clip

2/ Put the cable plug in position and lean on it to plunge into the lodging.

3/ Push the clip to lock the cable

Anti-Pulling up cable kit.



Plug the remote control and the actuator cables and plug the shutter.



Put the anti-pulling up hood in placing the cables through the opening.



Screw the hood to the control box with a crossed screw-driver.

## FIRST USE

Even if battery box is immediately ready to run as it is charged when delivered, make sure the hoist installation has been strictly done as shown on the manual. Test it off load first to get used to it.

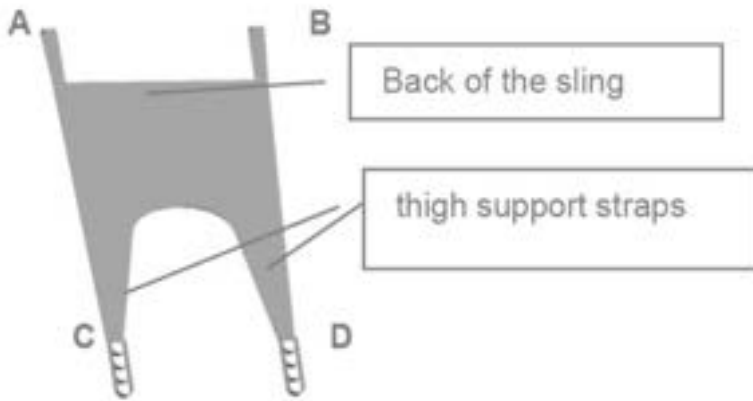
## BATTERIES



The CONTROL UNIT is fixed by sliding it, from top to bottom, on parallel supports on the SUPPORT COLUMN. The movement is fluid and does not require blocks / hooks. Important! Get to the end of the line.

## SLING

Reminder : Sling is adjustable. User is responsible for adjusting it in order to not hurt the patient. Lifty4 hoist is delivered with a 20015 sling. See the user instruction bellow.





- 1/ Put the back of the sling (largest part of the sling) on the patient back in order to have the 2 hanging-up straps on both sides of the patient.
- 2/ Hang up each hanging-up strap to the beam hooks (A1 and B2)
- 3/ Softly lift up the patient right thigh to put the right thigh support underneath.
- 4/ Softly lift up the patient left thigh to put the left thigh support underneath.
- 5/ Cross the two thigh support sling.
- 6/ Hang up each strap to the beam hooks (C3 and D4)

→ You can adjust the patient tilt with the different hanging-up holes. Make sure to always hang-up the A and B straps at the same hole level (same colour). Act the same way for C and D straps.

### Cautions :

- This sling is designed for DEMARTA hoists only.
- Always hang-up the 4 straps at the same level.
- Never adjust straps while the hoist is running.
- Always make sure that straps are well-attached on the beam before lifting the patient up.
- Never exceed the maximum running load.

### Transferring the patient:

- 1/ Set the hoist in a way that the beam stands above the patient (if necessary, open or close side foot to get closer to the patient).
- 2/ Lock brakes
- 3/ Set the sling
- 4/ Push up button  of the remote control to lift the support beam (make sure the strap does not get stuck and does not hurt the patient while lifting him).
- 5/ Unlock brakes to transfer the patient.
- 6/ Lock brakes again when transfer done.
- 7/ Push down button  of the remote control to go down.



## SAFETY

Crushing safety: Lifty4 runs with a single-acting actuator. Any obstacle on its way will automatically stop its going-down.



Emergency stop : the Lifty4 emergency stop button is located on the control box.

Push it to stop the lifting or going-down. Push it again to unlock it.

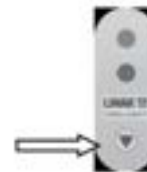


Electric safety : lifting and going-down are locked when Lifty4 is connected to charge battery.

Emergency going-down (only use when patient is stuck above and that it is impossible to go down using the remote control) : There are two actuator release systems:

1/ Electrical release :

To go down, push the blue switch located under the emergency stop.



2/ Manual release :

Push down (1) and turn to the right (2) the red ring of the actuator.

This function can be used if the electrical system is not efficient.

A third person must assist the patient during the entire emergency going-down process.

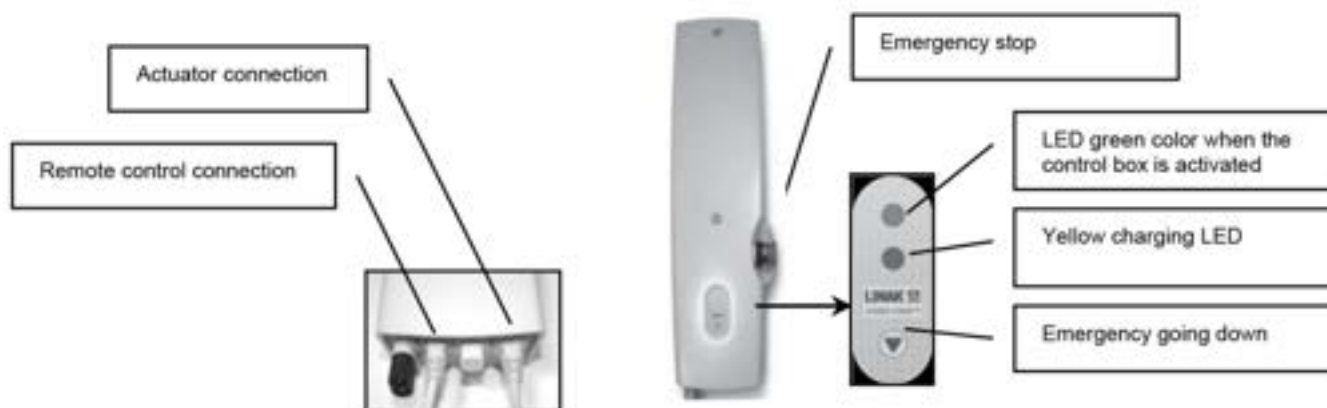


## CONTROL BOX OPERATING, BATTERY CHARGE

If the charging level is too weak, an alarm sounds (in a constant way) when the control box is activated. The charging of the battery is then necessary.

The control box has its own integrated charger. To charge batteries, connect the control box to the 220 VAC main power line, until the green led turn on indicating batteries are charged (approximately 12 hours).

Warning, the loading of the batteries works only if the emergency button is out of power (put it on the



To make batteries last longer, they must be recharged every night.

## STORAGE INSTRUCTIONS

Do not expose to moisture.

Store in a temperate dry place (5°C to 40°C).

Charge battery before using it after a long time off.

Handling and stocking of the lift has to be done in order to avoid any impact, falling or damage of the material.

## WEEKLY MAINTENANCE

### Sling :

Check the sling by looking at its seams condition: immediately replace a sling that starts to show any tear.

### Electrical parts:

Test the emergency stop switch while lifting and lowering the support beam.

Look at the electrical cables cover.

Test crushing safety system by placing an item on the support beam going-down way.

### Chassis :

Check that the safety systems are correctly installed : safety ring on the actuator/support beam fixing axis and safety  $\beta$  pin on the pole axis fixing.

Check the brake of the back wheels.

Look at the global geometry on the Lifty4 (no bent item).

Make sure that the 4 wheels are well positioned on the ground.

Make sure that there is no play between the support beam and the pole.

## MAINTENANCE

This product is a mature hoist that requires regular maintenance. Maintenance is very important, and if you follow the instructions in this section for maintenance checking, you can use this product for years with ease. You can do some routine checking by yourself, while others are assisted by dealers. If any problems with the maintenance or operation of this product, please contact the dealer of this product. Warning! This product, like most electrical or mechanical equipment, is susceptible to the natural environment. In any case, it should be avoided the humid environment. Directly contacting with water or humid environment may cause malfunction of the electrical equipment or mechanical equipment of the hoist. Water may cause corrosion of the electronic components and the frame may rust!

If the product is exposed to water, please perform the following maintenance:

1. Dry the water as much as possible with a rag and place it in a dry place;
2. Perform all safety and operational tests prior to use;
3. If there is any abnormality, please contact the dealer of this product.

## GENERAL GUIDANCE

1. Avoid knocking or hitting the electric control box, especially the controller handle;
2. To avoid prolonged exposure to harsh conditions, such as overheating, too cold or humid environment and keep the electric control box clean;
3. Check all electrical connections to ensure they are securely connected and secure;
4. When the lamp of the battery status table is fully illuminated, the battery is fully charged, and the controller and electrical system are working normally;
5. If there is only one space on battery status table, it indicates that the battery is low and needs to be charged, but the electrical system works normally;
6. Check all cable connections to make sure they are securely connected and free of corrosion;
7. All wheel bearings are lubricated and sealed. They do not require the addition of lubricating oil.

## PRODUCT INSPECTION

Daily Inspection :

1. Visually inspect the lift for external damage or wear;
2. Check if the screws and nuts on the boom, electric push rod and base are tight;

3. Check the hooks and slings for damage;
4. Check if the manual control, electric push rod and width adjustment function are normal.
5. Check the emergency descent function. If you have any questions, please contact your dealer;

Weekly Inspection :

Disconnect the manual connector and the electric push rod connector from the electric control box, check the connection and check for corrosion. If necessary, please contact the dealer;

Ensure that all screws are securely in place and that there are no breaks or bends;

Check if the brake function is normal.

Monthly inspection:

1. Check the wear of the universal wheel. If maintenance is required, please contact your dealer.
2. Check the four wheels for wear and looseness, which may indicate that adjustments are needed or the bearings need to be replaced. Please contact the dealer for repair or replacement;
3. Keep the product clean and free of debris, such as hair, food, beverages, residues, etc.

Other related circumstances

Temperature (some parts of the lift are susceptible to temperature)

Charger: At extremely low temperatures, the battery may freeze. There are many factors that may cause freezing at special temperatures, such as charger type, usage, and battery composition (such as sealed lead-acid batteries or gel batteries);

High temperatures may slow the lift. The safety of the electrical box protects the motor and other electronic components from damage.

## CLEANING

Never rinse the product with water or contact it directly with water.

This product can be easily wiped clean with a damp cloth. Never use chemicals to clean the sling. This may cause corrosion and tearing of the sling. Clean it with a wet towel and a mild soap solution until it is completely dry.

## FAULTS AND REMEDIES

The following table shows common faults and corresponding solutions. If you still can't solve it, please contact an authorized company.

Faults	Remedies
Do not work	Check if the emergency stop button is pressed Check if the wires of the manual or electric push rod are connected correctly. Check if the battery is seriously low. Check the battery contact panel for problems or damage. Find an authorized supplier
Can not Charge	Check if the charger is plugged into the socket Check the battery contact panel for problems or damage. Find an authorized supplier of DEMARTA
Suddenly stop during lifting	Check if the emergency stop button is pressed Use emergency descent device Find an authorized supplier

## GENERAL DISPOSAL CONDITIONS

When disposing of the device, never use housing solid waste collection systems.

It is necessary to dispose of the device through the common ecological islands common for the recycling of used materials.



## TREATMENT OF EXHAUSTED BATTERIES (DIRECTIVE 2006/66 / CE)

### BATTERY REGISTRATION NUMBER IT21040P00006953

The battery contained in the appliance must not be disposed of as urban waste (Directive 2006/66 / CE), as it is subject to separate collection to avoid damage to the environment.

The user must therefore give the exhausted battery-accumulator free of charge to the appropriate municipal centers for the separate collection of electrical and electronic waste, or deliver it to the special containers provided by the points of sale.

To remove the battery, open the door on the control unit, remove the battery by sliding it out of its housing.



## WARNINGS FOR CORRECT DISPOSAL OF THE PRODUCT IN ACCORDANCE WITH EUROPEAN DIRECTIVE 2012/19 / EU. AEE REGISTRATION NUMBER IT21050000012993

At the end of its useful life, the product must not be disposed of with municipal waste.

It can be delivered to the appropriate separate collection centers set up by municipal administrations, or from retailers that provide this service. Dispose of

separately, the product avoids possible negative consequences for the environment and for health deriving from its inappropriate disposal. Allows also materials to be recovered in order to obtain an important saving of energy and resources. For point out the obligation to dispose of electromedical equipment separately on the product the mark of the crossed out mobile rubbish bin is shown.



## WARRANTY

DEMARTA products are guaranteed from material or manufacturing faults for 2 years from the purchasing date.

DEMARTA does not guarantee for damages caused by the following condition: natural disaster, not authorized maintenance and failure to adhere to the guidelines and instructions for use.