



MOPEDIA®

MA RP893_RP893XL_RP896 02 A_ITA_10 2020

IMBRACATURE

MANUALE DI ISTRUZIONI

ITALIANO

INDICE

1. CODICI.....	PAG.3
2. INTRODUZIONE.....	PAG.3
3. DESTINAZIONE D'USO.....	PAG.3
4. DICHIARAZIONE DI CONFORMITÀ UE	PAG.3
5. AVVERTENZE GENERALI	PAG.4
6. SIMBOLOGIA UTILIZZATA.....	PAG.4
7. DESCRIZIONE GENERALE	PAG.5
8. PRIMA DI OGNI USO.....	PAG.5
9. AVVERTENZE PER L'UTILIZZO	PAG.5
10. MODALITÀ D'USO.....	PAG.6
11. MANUTENZIONE	PAG.6
12. PULIZIA E DISINFEZIONE	PAG.6
13. CONDIZIONI DI SMALTIMENTO GENERALI	PAG.6
14. CARATTERISTICHE TECNICHE	PAG.7
15. GARANZIA	PAG.8
16. CLAUSOLE ESONERATIVE	PAG.9

CE Dispositivo medico di classe I

REGOLAMENTO (UE) 2017/745 DEL PARLAMENTO EUROPEO E DEL CONSIGLIO
del 5 aprile 2017 relativo ai dispositivi medici

1. CODICI

RP893	Imbracatura dorsale
RP893XL	Imbracatura dorsale XL
RP896	Imbracatura dorsale con trazione pelvica

2. INTRODUZIONE

Grazie per aver scelto un' imbracatura della linea MOPEDIA by Moretti S.p.A. Le imbracature Moretti sono state progettate e realizzate per soddisfare tutte le vostre esigenze, per un utilizzo pratico, corretto e sicuro. Questo manuale contiene dei piccoli suggerimenti per un corretto uso del dispositivo da voi scelto e dei preziosi consigli per la vostra sicurezza. Si consiglia di leggere attentamente la totalità del presente manuale prima di usare l'imbracatura. In caso di dubbi vi preghiamo di contattare il rivenditore, il quale saprà aiutarvi e consigliarvi correttamente.

3. DESTINAZIONE D'USO

Le imbracature MOPEDIA by Moretti sono destinate al trasferimento di pazienti con difficoltà motorie.



- È vietato l'utilizzo del seguente dispositivo per fini diversi da quanto definito nel seguente manuale
- Moretti S.p.A. declina qualsiasi responsabilità su danni derivanti da un uso improprio del dispositivo o da un uso diverso da quanto indicato nel presente manuale
- Il produttore si riserva il diritto di apportare modifiche al dispositivo e al seguente manuale senza preavviso allo scopo di migliorarne le caratteristiche

4. DICHIARAZIONE DI CONFORMITÀ UE

La MORETTI SpA dichiara sotto la sua esclusiva responsabilità che i prodotti fabbricati ed immessi in commercio dalla stessa MORETTI SpA, e facenti parte della famiglia IMBRACATURE STANDARD sono conformi alle disposizioni applicabili del regolamento 2017/745 sui DISPOSITIVI MEDICI del 5 aprile 2017.

A tal scopo la MORETTI SpA garantisce e dichiara sotto la propria esclusiva responsabilità quanto segue:

1. I dispositivi in oggetto soddisfano i requisiti generali di sicurezza e prestazione così come richiesti dall'allegato I del regolamento 2017/745 come prescritto dall'allegato IV del suddetto regolamento.
2. I dispositivi in oggetto NON SONO STRUMENTI DI MISURA.
3. I dispositivi in oggetto NON SONO DESTINATI AD INDAGINI CLINICHE.
4. I dispositivi in oggetto vengono commercializzati in confezione NON STERILE.
5. I dispositivi in oggetto sono da considerarsi come appartenenti alla classe I in conformità a quanto stabilito dall'allegato VIII del suddetto regolamento.
6. La MORETTI SpA mantiene e mette a disposizione delle Autorità Competenti, per almeno 10 anni dalla data di fabbricazione dell'ultimo lotto, la documentazione tecnica comprovante la conformità al regolamento 2017/745.

Nota: I codici completi di prodotto, il codice di registrazione del Fabbricante (SRN), il codice UDI-DI di base ed eventuali riferimenti a norme utilizzate sono riportati nella Dichiarazione di Conformità UE che MORETTI SPA emette e rende disponibile attraverso i propri canali.

5. AVVERTENZE GENERALI

- Per un utilizzo corretto del dispositivo fare riferimento attentamente al seguente manuale
- Per un utilizzo corretto del dispositivo consultare sempre il vostro medico o terapeuta
- Il prodotto deve essere sanificato prima dell'eventuale riutilizzo
- La vita utile del dispositivo è determinata dall'usura di parti non riparabili e/o sostituibili
- L'utilizzatore e/o il paziente dovrà segnalare qualsiasi incidente grave verificatosi in relazione al dispositivo al fabbricante e all'autorità competente dello Stato membro in cui l'utilizzatore e/o il paziente è stabilito.



- Consultare sempre il manuale d'uso del metti in piedi sul quale installate l'imbracatura e seguire scrupolosamente le indicazioni riportate
- In caso di uso di imbracature con un carico massimo differente da quello previsto per il sollevatore o metti in piedi utilizzare sempre il carico massimo più basso

6. SIMBOLOGIA UTILIZZATA



Codice prodotto



Identificativo univoco del dispositivo



Marchio CE



Fabbricante



Lotto di produzione



Leggere il manuale per le istruzioni



Dispositivo Medico



Condizioni di smaltimento



Temperatura massima di lavaggio 60°C; procedimento normale



Non candeggiare



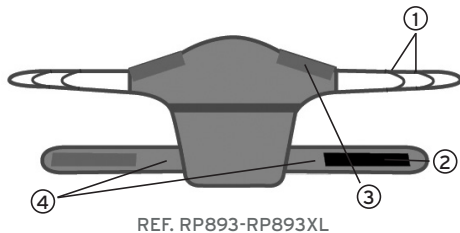
Non lavare a secco



Non stirare

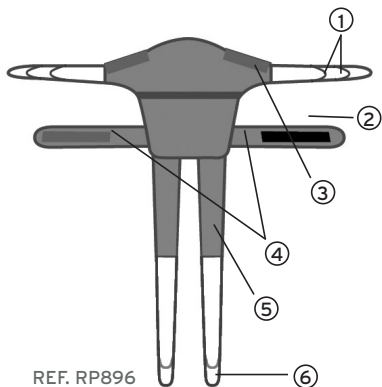
7. DESCRIZIONE GENERALE

Imbracatura destinata all'utilizzo con metti in piedi. Realizzata in tessuto 100% poliestere, antistrappo, altamente traspirante, cucita con filo di poliestere e bordata con robusto nastro in poliestere 100%. Il nastro di bordatura è continuo e cucito su tutto il perimetro dell'imbracatura al fine di garantire maggiore tenacità; ad ogni estremità forma un'occhiello con punti di aggancio. Dotata di cintura con velcro per un maggior sostegno durante il sollevamento del paziente dalla posizione seduta alla posizione eretta. Disponibile anche modello con trazione pelvica per un maggior aiuto nel sollevamento (REF. RP896).



REF. RP893-RP893XL

1. Punti di posizionamento
2. Velcro
3. Imbottitura sottoascellare
4. Cintura



REF. RP896

1. Punti di posizionamento
2. Velcro
3. Imbottitura sottoascellare
4. Cintura
5. Cintura per trazione pelvica
6. Punti di posizionamento

8. PRIMA DI OGNI USO

Verificare sempre il perfetto stato di integrità dell'imbracatura controllando in modo particolare le cuciture e gli occhielli di posizionamento.

9. AVVERTENZE PER L'UTILIZZO

- Prima dell'utilizzo assicurarsi che il dispositivo non sia danneggiato: il tessuto, la cinghia, le cuciture e gli occhielli di sospensione devono essere integri.
- Ispezionare periodicamente per verificare eventuali segni di danno, usura o potenziale cedimento almeno ogni 6 mesi, soprattutto se la pulizia avviene con maggiore frequenza rispetto al normale.
- Accertarsi che gli occhielli dell'imbracatura siano agganciati adeguatamente al bilanciere.
- Conservare e utilizzare lontano da fiamme libere e fonti di calore.
- Non superare la portata massima.



- Consultare sempre il manuale d'uso del metti in piedi sul quale installate l'imbracatura e seguire scrupolosamente le indicazioni riportate



- Effettuare una valutazione del rischio al fine di garantire che per il paziente sia utilizzata un'unità di sostegno del corpo di dimensioni, tipo e forma corretti. Per un elenco completo delle imbracature disponibili fare riferimento al catalogo MORETTI
- In caso di uso di imbracature con un carico massimo differente da quello previsto per il metti in piedi utilizzare sempre il carico massimo più basso

10. MODALITÀ D'USO

Le imbracature della linea MOPEDIA by Moretti sono adatte ad essere utilizzate con metti in piedi.

11. MANUTENZIONE

I dispositivi della linea MOPEDIA by Moretti al momento dell'immissione in commercio sono controllati accuratamente e provvisti di marchio CE.

Per la sicurezza del paziente e del medico si raccomanda di far controllare dal produttore o da un laboratorio autorizzato, almeno ogni 6 mesi, l'idoneità all'uso del vostro prodotto.

12. PULIZIA E DISINFEZIONE



Temperatura massima di lavaggio 60°C; procedimento normale



Non candeggiare



Non lavare a secco



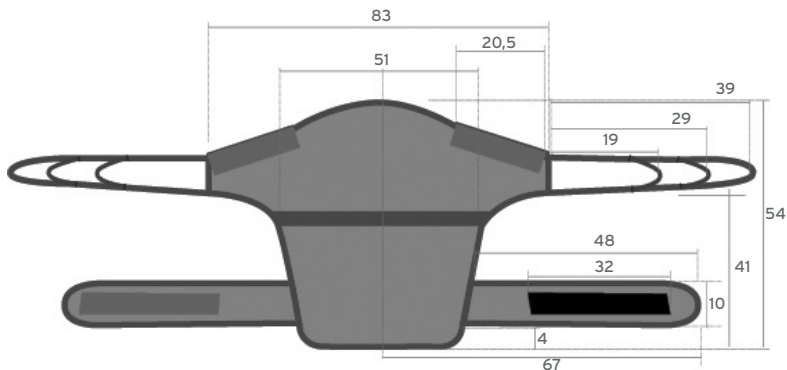
Non stirare

13. CONDIZIONI DI SMALTIMENTO GENERALI

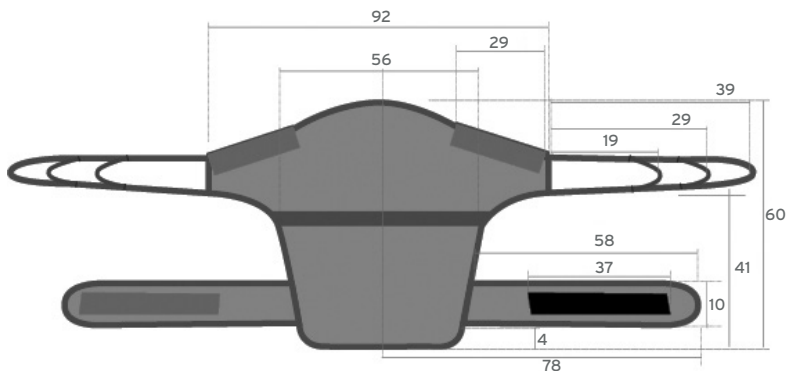
In caso di smaltimento del dispositivo non usare mai i normali sistemi di conferimento dei rifiuti solidi urbani. Si raccomanda invece di smaltire il dispositivo attraverso le comuni isole ecologiche comunali per le previste operazioni di riciclo dei materiali utilizzati.

14. CARATTERISTICHE TECNICHE

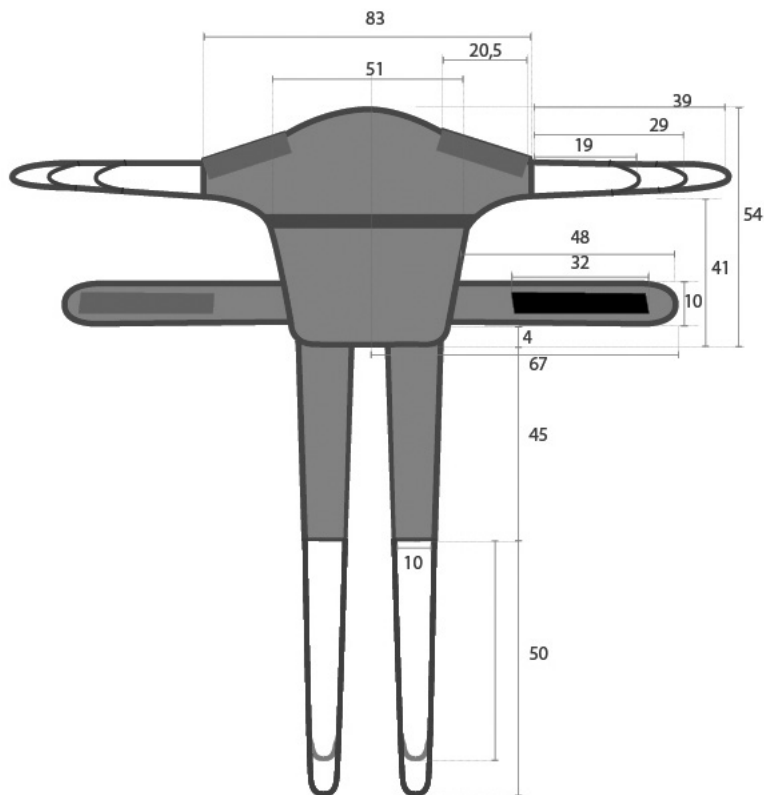
MATERIALE 100% Poliestere
 DIMENSIONI Misure in CM



REF. RP893



REF. RP893 XL



REF. RP896

15. GARANZIA

Tutti i prodotti Moretti sono garantiti da difetti di materiale o fabbricazione per un periodo di 2 (due) anni dalla data di vendita del prodotto, salvo eventuali esclusioni e limitazioni specificate di seguito. Questa garanzia non è valida in caso di uso improprio, abuso o modifica del prodotto e per la mancata aderenza alle istruzioni per l'uso. La corretta destinazione d'uso del prodotto è indicata nel manuale d'uso. Moretti non è responsabile di danni risultanti, di lesioni personali o quant'altro causato o relativo all'installazione e/o all'uso dell'apparecchiatura non scrupolosamente conforme alle istruzioni riportate nei manuali per l'installazione, il montaggio e l'uso. Moretti non garantisce i prodotti Moretti contro danni o difetti nelle seguenti condizioni: calamità naturali, operazioni di manutenzione o riparazione non autorizzate, danni derivanti da problemi dell'alimentazione elettrica (dove prevista), utilizzo di parti o componenti non forniti da Moretti, mancata aderenza alle linee guida e istruzioni per l'uso, modifiche non autorizzate, danni di spedizione (diversa dalla spedizione originale da Moretti), oppure dalla mancata esecuzione della manutenzione così come indicato nel manuale. Non sono coperti da questa garanzia componenti usurabili se il danno è da imputarsi al normale utilizzo del prodotto.

16. CLAUSOLE ESONERATIVE

Salvo quanto specificato espressamente in questa garanzia ed entro i limiti di legge, Moretti non offre nessun'altra dichiarazione, garanzia o condizione, espressa o implicita, comprese eventuali dichiarazioni, garanzie o condizioni di commerciabilità, idoneità per uno scopo particolare, non violazione e non interferenza. Moretti non garantisce che l'uso del prodotto Moretti sarà ininterrotto o senza errori. La durata di eventuali garanzie implicite che possano essere imposte dalle norme di legge è limitata al periodo di garanzia, nei limiti delle norme di legge. Alcuni stati o paesi non permettono limitazioni sulla durata di una garanzia implicita oppure l'esclusione o la limitazione di danni accidentali o indiretti in relazione a prodotti per i consumatori. In tali stati o paesi, alcune esclusioni o limitazioni di questa garanzia possono non applicarsi all'utente. La presente garanzia è soggetta a variazioni senza preavviso.



CERTIFICATO DI GARANZIA

Prodotto _____

Acquistato in data _____

Rivenditore _____

Via _____ Località _____

Venduto a _____

Via _____ Località _____



Via Bruxelles, 3 - Meleto 52022 Cavriglia (Arezzo) Tel. +39 055 96 21 11

www.morettispa.com email: info@morettispa.com

MADE IN ITALY



MOPEDIA®

SLINGS

INSTRUCTION MANUAL

INDICE

1. CODES.....	PAG.3
2. INTRODUCTION.....	PAG.3
3. INTENDED USE.....	PAG.3
4. DECLARATION OF CONFORMITY	PAG.3
5. GENERAL WARNING.....	PAG.4
6. SYMBOLS	PAG.4
7. GENERAL DESCRIPTION.....	PAG.5
8. BEFORE USE	PAG.5
9. WARNING FOR CORRECT USE	PAG.5
10. HOW TO USE	PAG.6
11. MAINTENANCE	PAG.6
12. CLEANING AND DISINFECTION	PAG.6
13. CONDITIONS OF DISPOSAL	PAG.6
14. TECHNICAL FEATURES.....	PAG.7
15. WARRANTY	PAG.8
16. EXEMPT CLAUSES	PAG.9

CE I Class Medical Device

REGULATION (EU) 2017/745 OF THE EUROPEAN PARLIAMENT AND OF THE COUNCIL
of 5 April 2017 concerning medical devices

1. CODES

- RP893** Dorsal sling with velcro fastening
RP893 Dorsal sling with velcro fastening XL
RP896 Dorsal sling with velcro fastening & pelvic traction

2. INTRODUCTION

Thank you for purchasing a MOPEDIA sling by Moretti S.p.A. product range. This user's manual provides some suggestions as how to correctly use the product you have chosen and gives some valuable advice for your safety. Please read through the manual carefully before using the product. Should you have any queries, please contact your retailer for advice and assistance. In case of doubts, we recommend to contact the dealer who can help and advice you properly.

3. INTENDED USE

The MOPEDIA by MORETTI slings are designed to transport patient with mobility disease.



- Do not use the product for a purpose not indicated in this manual
- Moretti S.p.A declines all responsibilities for any consequences resulting from an incorrect use of this product and from unauthorized alteration to the frame of the product
- The manufacturer reserves the right to change the information contained in this document without previous notice

4. DECLARATION OF CONFORMITY

Moretti S.p.A. declares under its sole responsibility that the product made and traded by Moretti S.p.A. and belonging to the group of STANDAR SLINGS complies with the provisions of the regulation 2017/745 on MEDICAL DEVICES of 5 April 2017.

For this purpose, Moretti S.p.A. guarantees and declares under its sole responsibility what follows:

1. The devices satisfy the requirements of general safety and performance requested by the Annex I of regulation 2017/745 as laid down by the Annex IV of the above mentioned regulation.
2. The devices ARE NOT MEASURING INSTRUMENTS.
3. The devices ARE NOT MADE FOR CLINICAL TESTS.
4. The devices are packed in NON-STERILE BOX.
5. The devices belong to class I in accordance with the provisions of Annex VIII of the above mentioned regulation
6. Moretti S.p.A. provides to the Competent Authorities the technical documentation to prove the conformity to the 2017/745 regulation, for at least 10 years from the last lot production.

Note: Complete product codes, the manufacturer registration code (SRN), the UDI-DI code and any references to used regulations are included in the EU declaration of conformity that Moretti S.p.A. releases and makes available through its channels.

5. GENERAL WARNING

- DO NOT use this product or any available optional equipment without first completely reading and understanding this instruction manual.
- Advise with physician or therapist to determinate the correct adjustment and the correct use of the sling
- Disinfect the item after every usage
- SERVICE LIFE- the sling use limit is defined by the wear of the parts
- The user and/or the patient will have to report any serious accident that have occurred related the device to the manufacturer and appropriate authority of the State which the user and/or patient belongs to.



- Carefully read the stand up lifter manual and follow the instruction suggested on the same
- In case of use of harnesses with a different maximum load from the one provided for the stand up lifter, always use the lowest maximum load.

6. SYMBOLS



Product code



Unique Device Identification



CE mark



Manufacturer



Batch Lot



Read the instruction manual



Medical Device



Conditions of disposal



Maximum washing temperature 60°C; normal process



Do not bleach



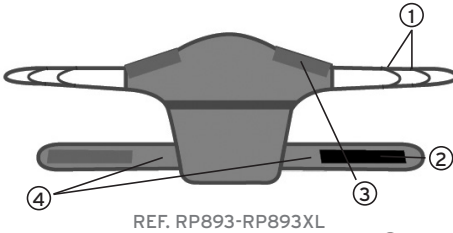
Do not dry clean



Do not iron

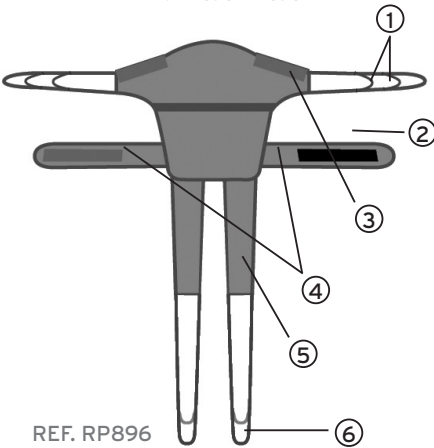
7. GENERAL DESCRIPTION

Ensure greater toughness at each end is looped with three attachment points. with belt with Velcro for greater support when lifting the patient from a sitting to standing position. Also available model with pelvic traction for more help in lifting (REF. RP896). Sling for stand up lifter. Made in 100% polyester fabric (air mesh), strong and breathable, sewn with polyester thread. The border is made by a strong ribbon 100% polypropylene. The ribbon for the border is continuous and sewn around the entire perimeter of the sling to ensure greater toughness, at each end is looped with three attachment points. Equipped with belt with Velcro for greater support when lifting the patient from a sitting to standing position. Available also a model with pelvic traction for more help during lifting (model REF. RP896).



REF. RP893-RP893XL

- 1. Loops
- 2. Velcro
- 3. Padded shoulder rest
- 4. Belt



REF. RP896

- 1. Loops
- 2. Velcro
- 3. Padded shoulder rest
- 4. Belt
- 5. Belt for pelvic traction
- 6. Loops

8. BEFORE USE

Always verify the sling is in perfect condition, carefully check the seams and the loops.

9. WARNING FOR CORRECT USE

- Before use, make sure the device is not damaged: the tissue, the border, the sewing and suspension loops must be intact
- Periodically check for any damage or usury, every 6 month at least, in particular if you often clean the sling
- Ensure the loops are correctly hooked to the cradle
- Store and use away from flame or source of heat
- Do not exceed the maximum load



- Always consult the user manual of the stand on which you install the harness and strictly follow the instructions given



- Evaluate the risk, in order to guarantee the exact body support unit for the patient, according to the correct dimensions, typology and shape for him
- In case of use of sling with a different maximum load from the one provided for the stand up lifter, always use the lowest maximum load

10. HOW TO USE

The MOPEDIA slings by Moretti can fit all kind stand up lifter.

11. MAINTENANCE

The devices MOPEDIA by MORETTI are checked carefully and supplied with EC mark, once launched on the market.

For patient and physician's safety we recommend to let check the device by the manufacturer or by laboratory authorized every 6 months.

12. CLEANING AND DISINFECTION



Maximum washing temperature 60°C; normal process



Do not bleach



Do not dry clean



Do not iron

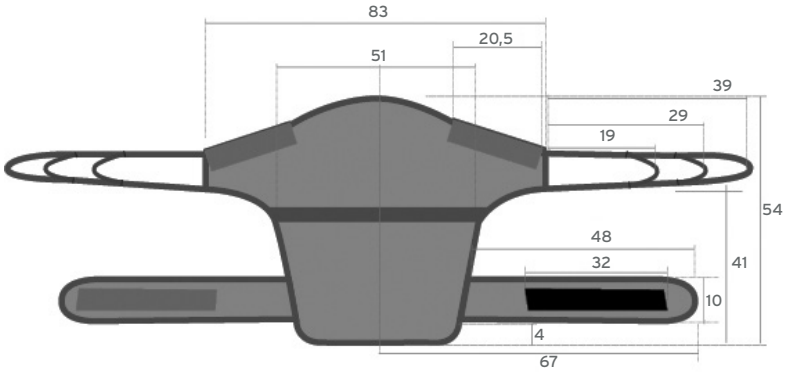
13. CONDITIONS OF DISPOSAL



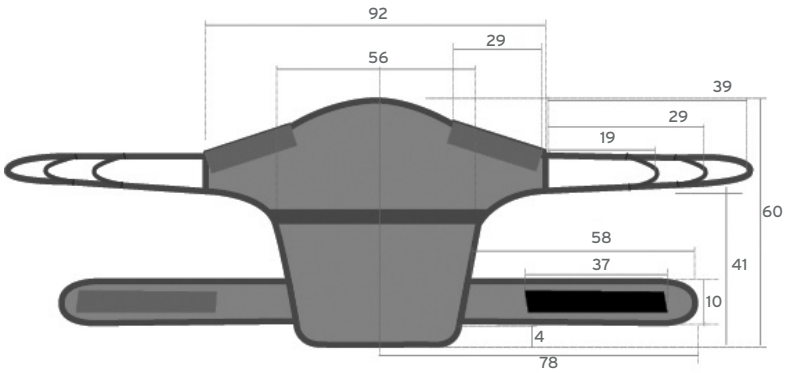
In case of disposal don't use the inserting container for municipal waste. We recommend to dispose the sling in the appropriate disposal areas for recycling.

14. TECHNICAL FEATURES

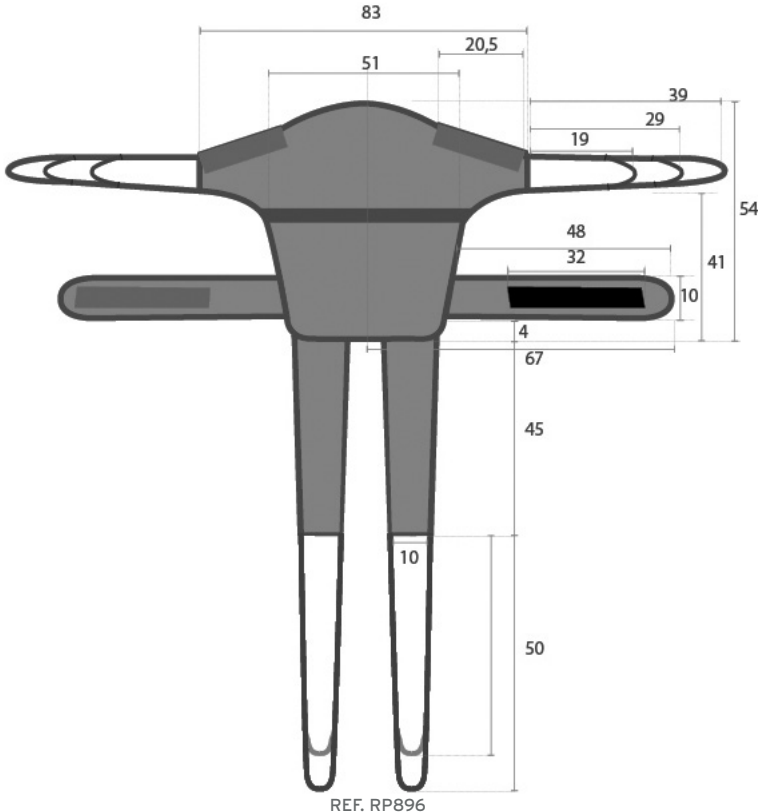
MATERIAL 100% Polyester
 DIMENSION Measures in CM



REF. RP893



REF. RP893 XL



REF. RP896

15. WARRANTY

Moretti products are guaranteed from material or manufacturing faults for 2 years from the purchasing date, except possible exclusion or restriction as follows. The warranty shall not be applied in the possible damages caused by improper use, abuse or alteration, and the warranty will not be valid if the instructions for use are not strictly adhered to.

The correct intended use is specified in this manual.

Moretti is not responsible for consequent damages, personal injuries or whatever caused by or in relation to wrong installation or improper use.

Moretti warranty does not cover damages resulting from: natural disaster, not authorized maintenance or repairs, faults caused by problems on electricity supply (when necessary), use of spare parts not covered by Moretti, improper use, not authorized alteration, shipment damages (different from original Moretti shipment), or in case of insufficient maintenance as indicated in the manual.

The warranty doesn't cover components subject to wear and tear during the correct use of the device.

16. EXEMPT CLAUSES

Moretti does not offer any other declaration, explicit or implicit warranty or conditions, including possible declarations, warranties or conditions of merchantability, fitness for a specific purpose, non infringement and non interference, all but what expressly specified in this warranty. Moretti does not guarantee the nonstop and faultless usage. The duration of possible implicit warranties which can be imposed by the law is limited by the warranty period, in the limits of law. Some states or countries don't allow limiting the implicit warranty or the exclusion or the limitation for accidental damages. In such countries, some of those exclusions or limitation may not be applied to the user. The present warranty may be modified without prior notification.



WARRANTY CERTIFICATE

Product _____

Purchased on (date) _____

Retailer _____

Address _____ Town/city _____

Sold to _____

Address _____ Town/city _____



Via Bruxelles, 3 - Melegnano 52022 Cavriglia (Arezzo) Tel. +39 055 96 21 11

www.morettispa.com email: info@morettispa.com

MADE IN ITALY

NOTES



MOPEDIA®

MA RP893_RP893XL_RP896 02 A_ESP_10 2020

ARNESES

MANUAL DE INSTRUCCIONES

ESPAÑOL

INDICE

1. CÓDIGOS.....	PAG.3
2. INTRODUCCIÓN.....	PAG.3
3. FINALIDAD.....	PAG.3
4. DECLARACIÓN UE DE CONFORMIDAD.....	PAG.3
5. ADVERTENCIAS	PAG.4
6. SÍMBOLOS.....	PAG.4
7. DESCRIPCIÓN GENERAL.....	PAG.5
8. ANTES DEL USO	PAG.5
9. ADVERTENCIAS DE USO	PAG.5
10. INSTRUCCIONES DE USO.....	PAG.6
11. MANTENIMIENTO	PAG.6
12. LIMPIEZA Y DESINFECCIÓN	PAG.6
13. CONDICIONES DE ELIMINACIÓN	PAG.6
14. CARACTERÍSTICAS TÉCNICAS	PAG.7
15. GARANTÍA	PAG.8
16. CLÁUSULAS EXONERATIVAS	PAG.9

CE Dispositivo medico di classe I
REGOLAMENTO (UE) 2017/745 DEL PARLAMENTO EUROPEO E DEL CONSIGLIO
del 5 aprile 2017 relativo ai dispositivi medici

1. CÓDIGOS

RP893	Arnés dorsal
RP893XL	Arnés dorsal XL
RP896	Arnés dorsal con tracción pélvica

2. INTRODUCCIÓN

Gracias por haber elegido un arnés de la línea MOPEDIA fabricada por Moretti S.p.A. Su diseño y calidad garantizan el máximo confort, la máxima seguridad y fiabilidad. Los arneses MOPEDIA de MORETTI S.p.A. han sido diseñados y fabricados para satisfacer todas sus exigencias de uso práctico y correcto de los mismos. Este manual de instrucciones contiene algunas sugerencias que le permitirán usar correctamente el equipo que Ud. ha elegido, así como valiosos consejos para su seguridad. Se aconseja leer atentamente todo el manual antes de utilizar los arneses. En caso de dudas contacte con el distribuidor, que estará en condiciones de brindarle ayuda y consejos.

3. FINALIDAD

Los arneses MOPEDIA de Moretti S.p.A. están destinados a transferir pacientes con dificultades motoras.



- Queda prohibido el uso del dispositivo por fines distintos de los indicados en este manual.
- Moretti S.p.A. declina toda responsabilidad por los daños provocados a causa de un uso incorrecto del dispositivo o por un uso diferente al indicado en el presente manual.
- El productor se reserva el derecho de modificaciones al dispositivo o al manual sin aviso previo para mejorar sus características

4. DECLARACIÓN UE DE CONFORMIDAD

Moretti S.p.A. declara bajo su exclusiva responsabilidad que los productos fabricados e introducidos en el mercado por la misma MORETTI Spa que hacen parte de la familia ARNESES ESTÁNDAR son conformes con las disposiciones del reglamento 2017/745 sobre los PRODUCTOS SANITARIOS del 5 Abril 2017. Para ello, MORETTI Spa. declara bajo su exclusiva responsabilidad los siguientes puntos:

1. Los productos en cuestión satisfacen los requisitos generales de seguridad y prestación como requerido por el anexo 1 del reglamento 2017/745 como prescrito por el anexo IV del mismo reglamento.
2. Los productos en cuestión **NO SON INSTRUMENTOS DE MEDICIÓN.**
3. Los productos en cuestión **NO ESTÁN DESTINADOS A INVESTIGACIONES CLÍNICAS.**
4. Los productos en cuestión se comercializan en presentación **NO ESTÉRIL.**
5. Los productos en cuestión deben considerarse de clase I en conformidad a lo establecido en el anexo VIII del mismo Reglamento.
6. MORETTI S.p.A. mantiene y pone a disposición de las Autoridades Competentes, por 10 años desde la fecha de fabricación del último lote, la documentación técnica que comprueba la conformidad con el Regl6.

Nota: Los códigos completos de los productos, el código de registraci3n del Fabricante (SRN), el c3digo UDI-DI de base y eventuales referencias a normas utilizadas se encuentran en la Declaraci3n de Conformidad UE que MORETTI SPA emite y mete a disposici3n a trav3s de sus canales.







5. ADVERTENCIAS

- Para el uso correcto del dispositivo, consulte este manual.
- Consulte a su m3dico o terapeuta para un uso correcto del producto.
- El producto debe desinfectarse antes de cualquier reutilizaci3n.
- La vida del producto depende del desgaste de partes que no se pueden reparar e/o sustituir.
- El usuario y/o el paciente deben informar de cualquier accidente grave que haya ocurrido en relaci3n con el dispositivo al fabricante y a la autoridad competente del Estado miembro en el que est3 establecido el usuario y / o paciente.



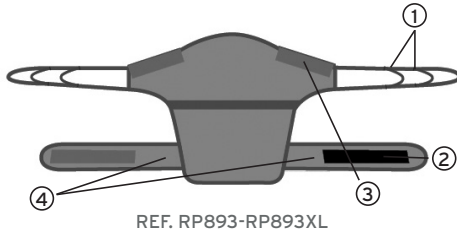
- Siempre consulte el manual de instrucciones de la grúa donde se pone el arnés y siga cuidadosamente las indicaciones en ese manual
- En el caso de que el arnés tenga una capacidad máxima diferente de la capacidad de la grúa, siempre utilizar la capacidad máxima más baja

6. SÍMBOLOS

	C3digo producto
	Identificaci3n 3nica de productos
	Marcado CE
	Fabricante
	Lote de producci3n
	Leer el manual de instrucciones
	Producto sanitario
	Condiciones de eliminaci3n 2017/45
	Temperatura m3xima de lavado 60 ° C; procedimiento normal
	No blanquear
	No limpiar en seco
	No planchar

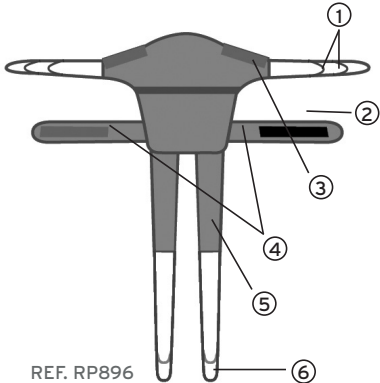
7. DESCRIPCIÓN GENERAL

Arnés para uso con verticalizador. Hecho de tela 100% poliéster, antirotura, muy transpirable, cosido con hilo de poliéster y bordado con resistente cinta de poliéster 100%. La cinta de ribete es continua y cosida en todo el perímetro del arnés con el fin de garantizar una mayor tenacidad; en cada extremo forma un ojal con puntos de anclaje. Equipado con un cinturón de velcro para un mayor apoyo durante la elevación del paciente de la posición sentada a la posición de pie. Disponible el modelo con tracción pélvica para una ayuda mayor en el levantamiento. (REF. RP896).



REF. RP893-RP893XL

1. Puntos de posicionamiento
2. Velcro
3. Correa acolchada
4. Cinturón



REF. RP896

1. Puntos de posicionamiento
2. Velcro
3. Correa acolchada
4. Cinturón
5. Cinturón para tracción pélvica
6. Puntos de posicionamiento

8. ANTES DEL USO

Compruebe siempre el perfecto estado del arnés comprobando en particular las costuras y las asas de posicionamiento.

9. ADVERTENCIAS DE USO

- Antes del uso asegurarse de que el producto no esté estropeado: el tejido, la correa, las costuras y las asas de suspensión tienen que ser intactos.
- Inspeccionar periódicamente para comprobar si hay signos de daño, desgaste, o fallo potencial al menos cada 6 meses, especialmente si la limpieza se realiza con mayor frecuencia de lo normal.
- Asegurarse de que las asas del arnés estén enganchadas al gancho correctamente.
- Almacenar y utilizar lejos de las llamas abiertas y fuentes de calor.
- No exceder la carga máxima permitida.



- Siempre consulte el manual de instrucciones de la grúa donde se pone el arnés y siga cuidadosamente las indicaciones en ese manual



- Realizar una evaluación del riesgo para garantizar que el paciente utilice una unidad de soporte corporal de tamaño, tipo y forma correctos. Para un listado completo de los arneses disponibles se refieran al catalogo MORETTI.
- En el caso de que el arnés tenga una capacidad máxima diferente de la capacidad de la grúa, siempre utilizar la capacidad máxima más baja

10. INSTRUCCIONES DE USO

Los arneses de la línea Mopedia® by Moretti se pueden utilizar con verticalizadores.

11. MANTENIMIENTO

Los dispositivos de la línea MOPEDIA by Moretti son controlados cuidadosamente antes de ponerlos en el mercado y tienen marcado CE. Se recomienda hacer controlar el dispositivo por personal cualificado cada 6 meses, para asegurarse la idoneidad al uso.

12. LIMPIEZA Y DESINFECCIÓN



Temperatura máxima de lavado 60 ° C; procedimiento normal



No blanquear



No limpiar en seco



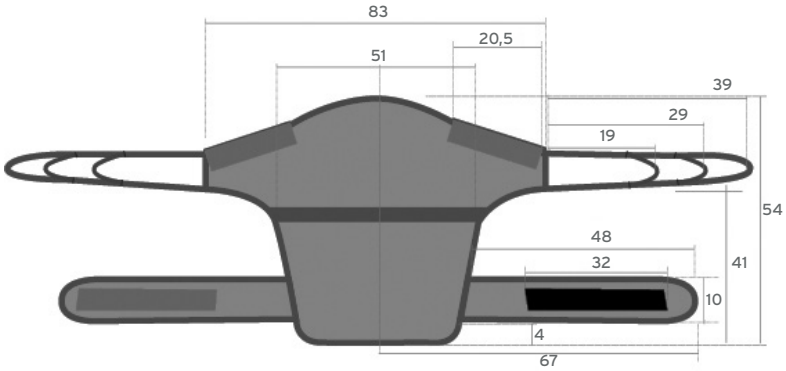
No planchar

13. CONDICIONES DE ELIMINACIÓN

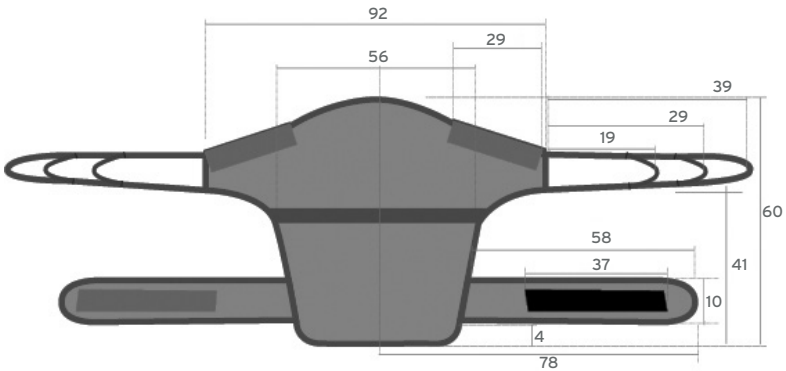
En caso de eliminación del dispositivo nunca utilizar los sistemas de eliminación de los desechos urbanos. Se recomienda entregar el dispositivo a los centros de recogida selectiva designados por las administraciones municipales.

14. CARACTERÍSTICAS TÉCNICAS

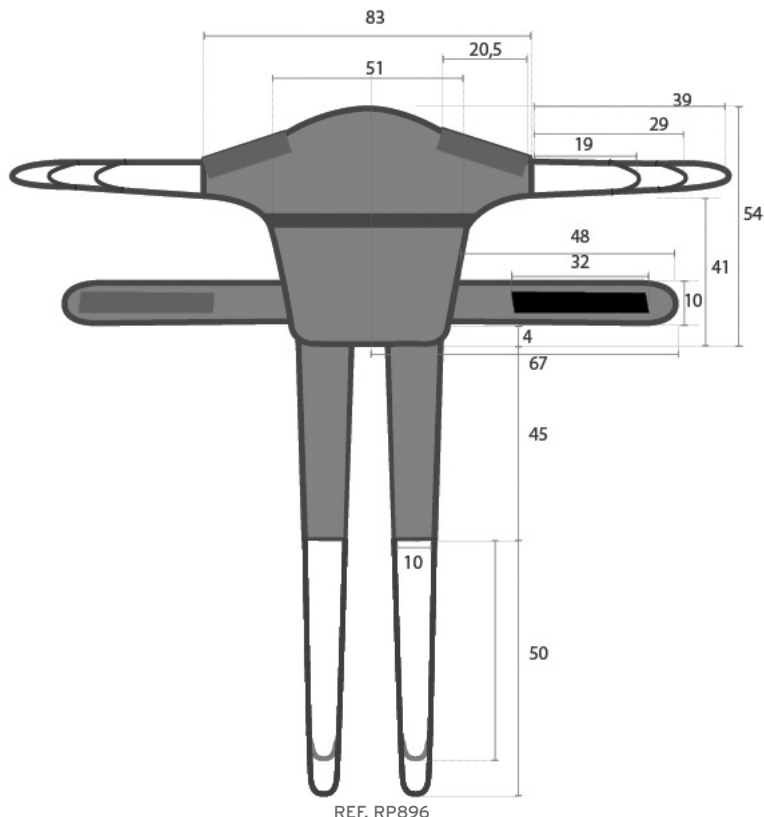
MATERIAL 100% Poliéster
 DIMENSIONES Medidas en CM



REF. RP893



REF. RP893 XL



15. GARANTÍA

Todos los productos MORETTI tienen una garantía de 2 años de la fecha de venta por defectos de fabricación o de material. La garantía no se aplica en caso de daños causados por uso inadecuado, abusos, alteraciones y en caso de que no se respeten las instrucciones de uso. La finalidad correcta del producto está indicada en el manual de instrucciones. Moretti no es responsable por los daños provocados de una instalación o uso del dispositivo no conforme con las instrucciones que se encuentran en el manual para la instalación, el montaje y el uso. Moretti no garantiza los productos Moretti por daños o defectos en la condiciones siguientes: calamidades, operaciones de mantenimiento o reparación no autorizadas, daños causados por el alimentación eléctrica (donde está), uso de piezas no suministradas por Moretti, por no respetar las instrucciones de uso, modificaciones no autorizadas, daños de expedición (distintas de las expediciones originales de Moretti), falta del mantenimiento indicado por el manual. No están cubiertas por la garantía piezas sujetas al deterioro si el daño es causado por normal uso del producto.

16. CLÁUSULAS EXONERATIVAS

Salvo indicación expresada en esta garantía y dentro de los límites de la ley, Moretti no ofrece ninguna declaración, garantía o condición, expresa o implícita, incluyendo todas las declaraciones, garantías o condiciones de comerciabilidad, adecuación para un propósito particular, no infracción y no interferencia. Moretti no garantiza que el uso del producto Moretti será sin interrupción o sin errores. La duración de cualquier garantía implícita que se puede imponer por ley se limita al período de garantía, dentro de los límites de la ley. Algunos estados no permiten limitaciones en la duración de una garantía implícita o la exclusión o limitación de daños incidentales o consecuentes relacionados con productos para consumidores finales. En esos estados o países, algunas exclusiones o limitaciones de esta garantía pueden no aplicarse al usuario.



CERTIFICADO DE GARANTÍA

Producto _____

Fecha de compra _____

Distribuidor _____

Calle _____ Localidad _____

Vendido a _____

Calle _____ Localidad _____



Via Bruxelles, 3 - Melegnano 20136 Cavriaglia (Arezzo) Tel. +39 055 96 21 11

www.morettispa.com email: info@morettispa.com

MADE IN ITALY

MORETTI S.P.A.

Via Bruxelles, 3 - Meleto
52022 Cavriglia (Arezzo)

Tel. +39 055 96 21 11
Fax. +39 055 96 21 200

www.morettispa.com
info@morettispa.com