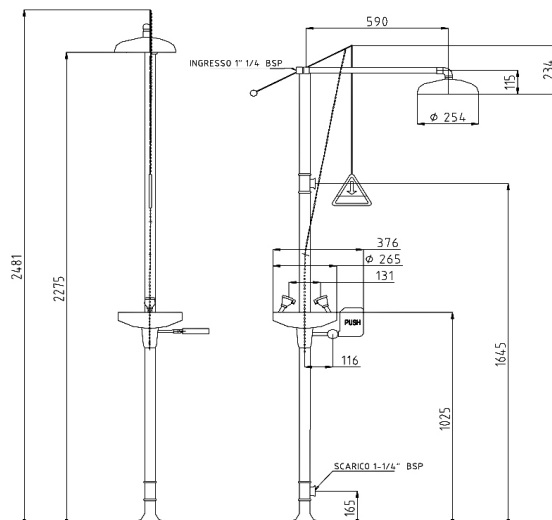


SCHEDA TECNICA PRODOTTO

DISEGNO TECNICO



FOTO



FAMIGLIA PRODOTTO: LAVAOCCHI E DOCCE D'EMERGENZA

CODICE: DL230

DESCRIZIONE:

Doccia di emergenza combinata con lavaocchi, per montaggio a pavimento. Realizzata in materiale anti acido. Soffione in resina acetilica e catino in ABS.

CERTIFICAZIONI:

Certificazione TUV di sistema UNI EN ISO 9001.

Conformi alle norme: UNI 9608 – UNI 10271 – DIN 12899 – ANSI Standard Z358.1 2004– 47/07/CEE

– EN 15154-1 - EN 15154-2.

CARATTERISTICHE PRODOTTO:

Doccia di emergenza combinata con lavaocchi, per montaggio a pavimento, realizzata in materiale anti acido; con catino in ABS verde, doccette in PA e soffione in resina acetilica. Protezioni sulle teste del lavaocchi per evitare depositi di polvere; le protezioni si aprono grazie al flusso dell'acqua e tornano automaticamente in posizione chiusa al cessare del flusso; apertura tramite leva "push" laterale con valvola senza ritorno automatico, una volta azionata l'acqua viene erogata fino alla chiusura volontaria da parte dell'utente, come richiesto dalla normativa sopra citata. La leva è solida e ben visibile per agevolare l'utente (100 x 100 x 20/10 mm). Azionamento della doccia tramite tirante rigido in acciaio Ø 5 con impugnatura a triangolo larga 185 mm. Il tirante agisce su una leva con escursione di 90° e appositi fermi di fine corsa. Il tirante rigido è ben visibile, con segnale nero su giallo incorporato. Tubi e valvole in acciaio inox aisi 316L/EN1.4404. Base in acciaio inox aisi 316L. Tabella universale 150 x 150 mm di segnalazione del dispositivo. L'acqua viene erogata 1 secondo dopo l'attivazione. La portata e la forma del flusso d'acqua erogato soddisfano sia la norma ANSI Z358.1 2004 che la norma EN 15154. Le caratteristiche del prodotto ed i vari modelli disponibili consentono di scegliere il prodotto più adeguato all'ambiente in cui deve essere utilizzato. Si consiglia di utilizzare acqua di buona qualità. Prodotto parzialmente assemblato.

DATI TECNICI:

Portata: 76 l/min + 10 l/min

Installazione: A pavimento

Ingresso: 1" F

Scarico: 1" F

Soffione doccia e catino: Resina acetilica (soffione), ABS verde (catino)

Teste: In PA verde con coperchio integrale di protezione dalla polvere, a movimento comandato dalla pressione dell'acqua

Controllo di flusso: Portata costante indipendentemente dalle variazioni di pressione (compensazione automatica della pressione)

Attivazione: Flangia in acciaio a pressione e asta rigida in acciaio operanti su valvole a sfera in ottone cromato, normalmente aperte. Asta con impugnatura a triangolo

provvista di segnale. Attivabile da utenti striscianti o sdraiati.

Segnali: Segnale di emergenza incluso.

ST_PRODOTTO: DL230	- 1	APPROVATO
REV.01 DEL 16/12/19		R.T.

FISSAGGIO (INSTALLAZIONE): Terminare l'assemblaggio del prodotto. Collegare all'ingresso dell'acqua a parete tramite l'apposito raccordo, scegliendo la posizione come da indicazioni della normativa. Assicurarsi che la pressione dell'acqua sia adeguata (tra 2,4 e 7 bar). Se la pressione supera i 7 bar installare un riduttore di pressione. Installare il segnale in modo che sia ben visibile. L'installazione deve essere eseguita da personale qualificato.	MANUTENZIONE: Controllare periodicamente il corretto fissaggio del prodotto. Fare scorrere periodicamente acqua (almeno una volta alla settimana) per evitare l'accumulo di acqua stagnante nei tubi.
COMPOSIZIONE PRODOTTO: Doccia combinata con lavaocchi. Soffione in resina acetalica e catino in ABS. Acciaio inox aisi 316L.	CONFEZIONE: Imballo in scatola di cartone 780 x 280 x 290 mm. Peso: 16,5 kg
MATERIALI:	
TRATTAMENTI:	

ST_PRODOTTO: DL230 - 1	APPROVATO R.T.
REV.01 DEL 16/12/19	

