

|                               |                      |            |
|-------------------------------|----------------------|------------|
| SCHEDA TECNICA DI DISPOSITIVO | Rev. 01 – 14.09.2021 | Modulo STD |
|-------------------------------|----------------------|------------|

|              |   |
|--------------|---|
| <b>RI824</b> | <b>Sollevamalati elettrico MUEVO – 150 Kg</b> |
|--------------|---|

**Destinazione d'uso**

Struttura mobile manovrata da operatore utilizzabile per il trasferimento di pazienti con difficoltà motorie.

**Caratteristiche principali**

Struttura smontabile rettangolare in acciaio verniciato. Ruote piroettanti da 10 Cm di cui due con freno. Motore a batteria TI MOTION. La base regolabile in larghezza garantisce stabilità e facile accesso in ambienti con spazi ristretti. Portata massima 150 kg. Pulsante di arresto di emergenza. Avviso di termine batteria acustico e visivo sul telecomando. Batteria estraibile. Discesa di emergenza manuale. Sicurezza antischiacciamento. Apertura gambe a leva.

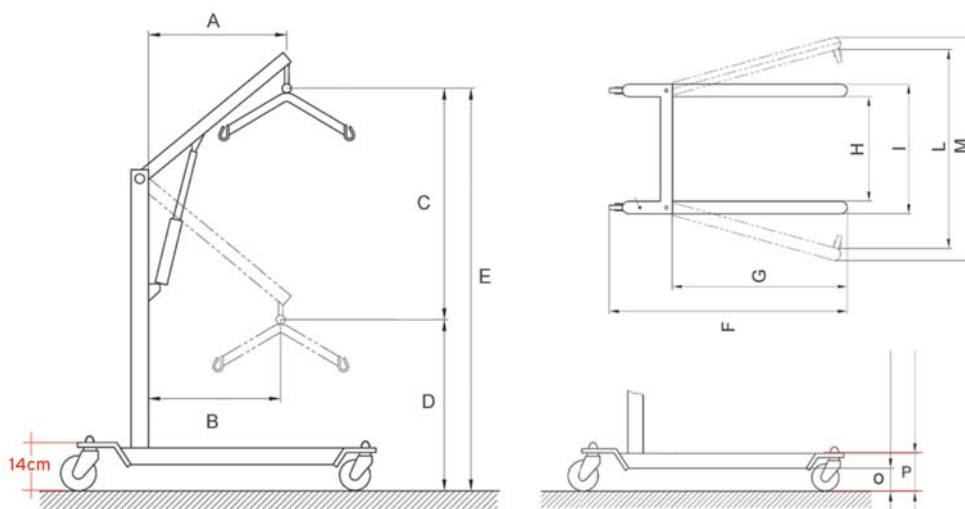
**Immagine prodotto**

**Riferimenti**

|  |                                      |
|--|--------------------------------------|
| <b>Fabbricante ai sensi 93/42</b>          | <i>MORETTI S.P.A.</i>                |
| <b>Paese di produzione</b>                 | <i>ITALIA</i>                        |
| <b>Classe di dispositivo 93/42</b>         | <i>Classe I</i>                      |
| <b>Codice GMDN</b>                         | <i>12330</i>                         |
| <b>Codice Nomenclatore DM 332/99</b>       | <i>12.36.03.006</i>                  |
| <b>Codice Nomenclatore DPCM 12.01.2017</b> | <i>13.36.03.006</i>                  |
| <b>Codice Classificazione CND</b>          | <i>Y123603</i>                       |
| <b>Numero RDM</b>                          | <i>2153896</i>                       |
| <b>Peso Max</b>                            | <i>150 Kg</i>                        |
| <b>Motorizzazione</b>                      | <i>TiMotion</i>                      |
| <b>Durata batteria stimata</b>             | <i>Oltre 40 cicli a pieno carico</i> |

**Materiali principali**

|                    |                           |
|--------------------|---------------------------|
| <b>Struttura</b>   | <i>Acciaio verniciato</i> |
| <b>Impugnature</b> | <i>Poliuretano</i>        |

**RIFERIMENTI DIMENSIONALI**

**DIMENSIONI**

|                   | <b>A</b>  | <b>B</b>  | <b>C</b>  | <b>D</b>  | <b>E</b>   | <b>F</b>     | <b>G</b>  | <b>H</b>    | <b>I</b>    | <b>L</b>  | <b>M</b>  | <b>O</b> | <b>P</b>  |
|-------------------|-----------|-----------|-----------|-----------|------------|--------------|-----------|-------------|-------------|-----------|-----------|----------|-----------|
| <b>RI824 (cm)</b> | <b>66</b> | <b>58</b> | <b>97</b> | <b>82</b> | <b>179</b> | <b>116,5</b> | <b>83</b> | <b>44,5</b> | <b>54,5</b> | <b>79</b> | <b>89</b> | <b>8</b> | <b>13</b> |