

RI822 | **Sollevamalati elettrico MUEVO – 150 Kg**
Destinazione d'uso

Struttura mobile manovrata da operatore utilizzabile per il trasferimento di pazienti con difficoltà motorie.

Caratteristiche principali

Struttura smontabile rettangolare in acciaio verniciato. Ruote piroettanti da 10 Cm di cui due con freno. Motore a batteria TI MOTION. La base regolabile in larghezza garantisce stabilità e facile accesso in ambienti con spazi ristretti. Portata massima 150 kg. Pulsante di arresto di emergenza. Avviso di termine batteria acustico e visivo sul telecomando. Batteria estraibile. Discesa di emergenza manuale. Sicurezza antischiacciamento. Apertura gambe a pedale.

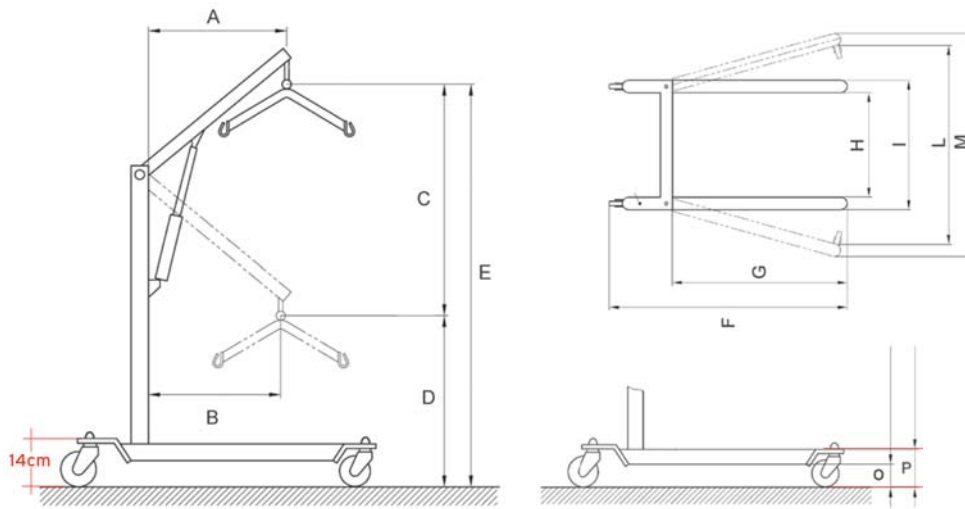
Immagine prodotto

Riferimenti

Fabbricante ai sensi 93/42	MORETTI S.P.A.
Paese di produzione	ITALIA
Classe di dispositivo 93/42	Classe I
Codice GMDN	12330
Codice Nomenclatore DM 332/99	12.36.03.006
Codice Nomenclatore DPCM 12.01.2017	13.36.03.006
Codice Classificazione CND	Y123603
Numero RDM	2153892
Peso Max	150 Kg
Motorizzazione	TiMotion
Durata batteria stimata	Oltre 40 cicli a pieno carico

Materiali principali

Struttura	Acciaio verniciato
Impugnature	Poliuretano

RIFERIMENTI DIMENSIONALI

DIMENSIONI

	A	B	C	D	E	F	G	H	I	L	M	O	P
RI822 (cm)	66	58	97	82	179	116,5	83	44,5	54,5	79	89	8	13