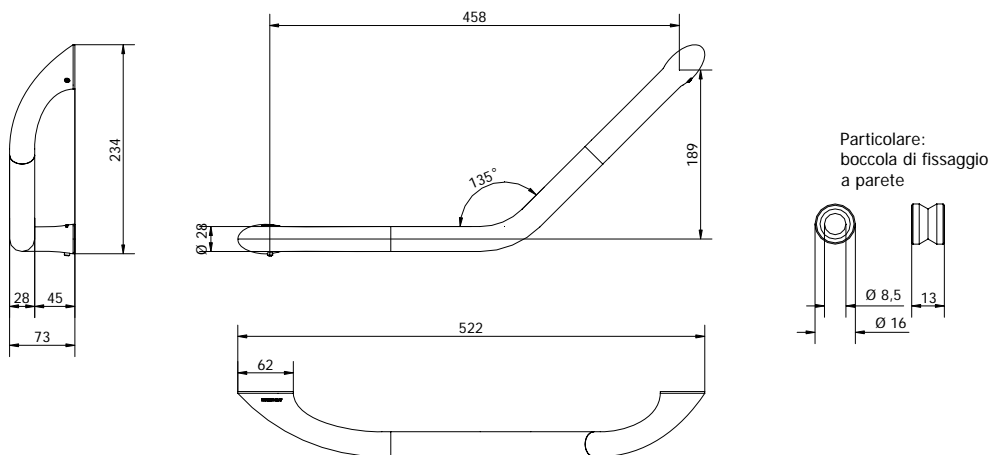


SCHEDA TECNICA PRODOTTO

DISEGNO TECNICO



FOTO



FAMIGLIA PRODOTTO: MANIGLIONI E CORRIMANO – SERIE STYLE

CODICE: ST-110

DESCRIZIONE: Maniglione di sicurezza inclinato a 45°, 46 cm, cromato. Design elegante.

PRESTAZIONI MECCANICHE:

Capacità di tenuta 150 kg.

CERTIFICAZIONI:

Certificazione TUV di sistema UNI EN ISO 9001:2000.

Dichiarazione di conformità CE alla Direttiva Europea per i Dispositivi medici 93/42.

Norme di riferimento: Pr EN 1874; UNI EN 12182; UNI CEI EN ISO 14971; UNI EN 1041.

CARATTERISTICHE PRODOTTO:

Corpo realizzato da tubo in ottone Ø 28 mm, curve in fusione di Zama. Finitura lucidata e cromata. Fissaggio a muro tramite boccole in ottone e fermo radiale, senza piattelli e rosoni.

FISSAGGIO (INSTALLAZIONE):

- Fissaggio a muro tramite n°2 boccole
- Tasselli non compresi nella confezione
- Consultare il foglio di istruzioni per la scelta dei tasselli adeguati in funzione del tipo di muratura.

MANUTENZIONE:

- Controllare periodicamente il corretto fissaggio degli accessori
- Effettuare una adeguata pulizia con acqua e sapone, non utilizzare prodotti abrasivi o corrosivi.

COMPOSIZIONE PRODOTTO –

MATERIALI -

TRATTAMENTI:

N° 1	Tubo Ø28 x 10/10	OT63 UNI4892	Lucidato, Cromato
N° 2	Supporti angolari	Zama ZL0400 (Zamas13) UNI 1774:1999	Lucidato, Cromato
N° 2	O-ring 2056	NBR	
N° 2	Boccole di fissaggio	Ottone UNI EN 12164 CW614N	
N° 2	Grani di fissaggio	Acciaio inox	

TOLLERANZE GENERALI LUNGHEZZA (mm)

0÷300 ±3 301÷600 ±4 601÷2000 ±5

CONFEZIONE DEL PRODOTTO:

Imballo singolo in poliuretano espanso sagomato e scatola di cartone 170 x 610 x 85 mm.

Peso: 1,66 kg

I dati riportati non possono essere ritenuti vincolanti. Thermomat Saniline SRL si riserva il diritto di apportare modifiche tecniche ed estetiche senza nessun preavviso.

ST_PRODOTTO: ST-110	APPROVATO R.T.
REV.00 DEL 25/09/09	

THERMOMAT SANILINE SRL
Via M. Curie, 7 – 46030 Cerese di Virgilio (Mantova) ITALY
Tel. + 39 0376 44 84 28 – Fax. +39 0376 44 86 15
www.thermomat.com – e-mail: info@thermomat.com

