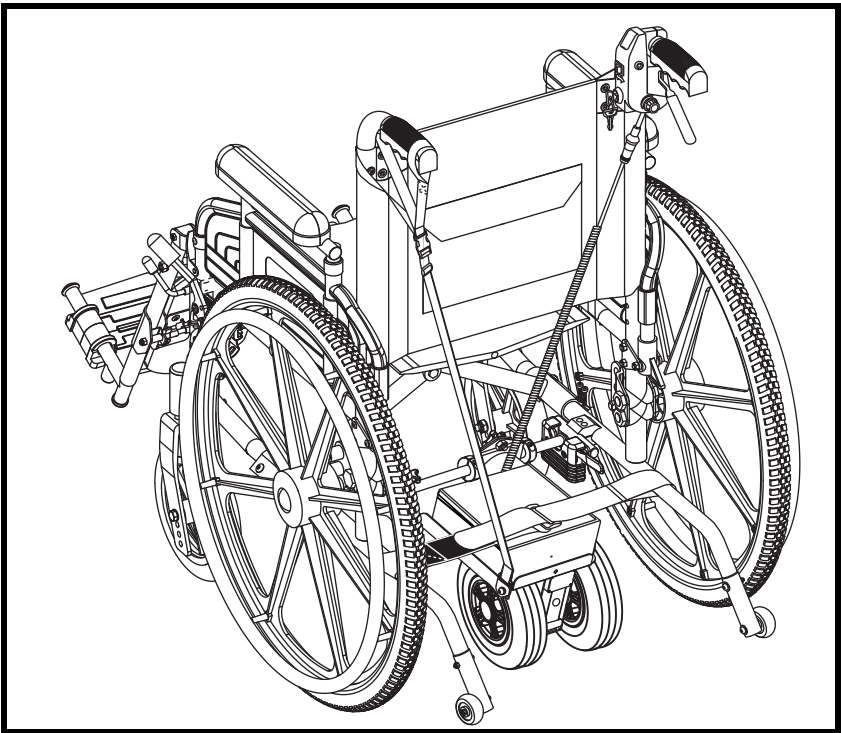


ISTRUZIONI DI BASE

Power Glide™



Pride®
Mobility Products Corp.

ETICHETTE INFORMATIVE



AVVERTENZA! L'impostazione iniziale di questo prodotto deve essere eseguita da un fornitore autorizzato Pride o da un tecnico qualificato, che dovrà osservare tutte le procedure descritte nel presente manuale.

I simboli riportati di seguito vengono utilizzati nel presente manuale e sulla carrozzina per identificare avvertenze e informazioni importanti. È molto importante leggerli e comprenderli completamente.



AVVERTENZA! La mancata osservanza delle procedure previste può provocare lesioni alle persone, danni ai componenti o malfunzionamento (simbolo nero su triangolo giallo con bordo nero).



OBBLIGATORIO! Queste azioni devono essere eseguite come descritto. La mancata esecuzione delle azioni obbligatorie può causare lesioni alle persone e/o danni alle apparecchiature (simbolo bianco su punto blu con bordo bianco).



VIETATO! Queste azioni sono proibite. Non devono mai essere eseguite e per nessun motivo. L'esecuzione di un'azione proibita può causare lesioni alle persone e/o danni alle apparecchiature (simbolo nero con cerchio rosso e barra rossa).

NOTA: Il presente manuale per l'utente è redatto sulla base delle ultime specifiche tecniche e sulle informazioni del prodotto, disponibili al momento della pubblicazione. Pride si riserva il diritto apportare modifiche qualora fossero necessarie. Qualsiasi modifica apportata ai nostri prodotti può generare lievi differenze tra le illustrazioni e le spiegazioni contenute nel presente manuale ed il prodotto acquistato. La versione più recente del presente manuale è disponibile sul nostro sito web.



INDICE

ETICHETTE INFORMATIVE	4
INTRODUZIONE	6
POWER GLIDE	8
INSTALLAZIONE	10
FUNZIONAMENTO DI POWER GLIDE	14
BATTERIE E CARICA	15
CODICI ERRORE	19
SPECIFICHE TECNICHE	20
GARANZIA	21

ETICHETTE INFORMATIVE

SIMBOLI DI SICUREZZA DEL PRODOTTO

I simboli in basso sono utilizzati sulla Centralina per identificare le avvertenze, le note e le azioni proibite. È molto importante leggere e comprendere a fondo i simboli riportati.



Leggere e seguire le informazioni contenute nel manuale per l'utente.



Evitare l'esposizione a pioggia, neve, ghiaccio, sale ed acqua stagnante. Mantenere e conservare in un luogo pulito ed asciutto.



Allontanare strumenti ed oggetti metallici dai terminali della batteria. Il contatto con attrezzi può provocare scosse elettriche.



Tenere i bambini lontano dalla Carrozzina durante la ricarica delle batterie.



Non esporre a sorgenti di calore come fiamme libere o scintille.



Possibili esplosioni!



La batteria contiene sostanze chimiche corrosive.



EMI/RFI - Questo prodotto è stato collaudato ed approvato con un livello di immunità pari a 20 V/m.



Contiene piombo.



Indossare occhiali di sicurezza.



Non usare batterie con diverse capacità amperora (Ah). Non mischiare batterie vecchie e nuove. Sostituire sempre entrambe le batterie contemporaneamente.

ETICHETTE INFORMATIVE



Smaltimento e riciclo – Contattare il fornitore Pride per le informazioni sulle procedure di smaltimento e riciclo idonee del prodotto Pride e della relativa confezione.



Caricabatteria solo per uso in ambienti chiusi.



Apparecchiatura di Classe II



Non cercare di utilizzare una carrozzina dotata di Power Glide in salita o discesa con pendenza superiore a 3,5% (2°) senza un assistente.

INTRODUZIONE

BENVENUTI alla Pride Mobility Products (Pride). Il prodotto acquistato unisce componenti allo stato dell'arte con **sicurezza**, comfort e stile. Siamo certi che le caratteristiche del design possano offrire le comodità attese nelle attività quotidiane. La comprensione dell'uso e della cura **sicuri** del prodotto garantiranno anni di funzionamento e servizio senza problemi.

Prima di utilizzare il prodotto **leggere** ed **osservare** tutte le istruzioni, le avvertenze e le note contenute nel presente manuale e nei manuali aggiuntivi sulle centraline applicate, sui poggiapiedi e sui sistemi di seduta. La Vostra **sicurezza** dipende dal buon senso dell'utente, del fornitore, dell'assistente o del professionista sanitario.

Il presente manuale deve essere usato unitamente al manuale per l'utente fornito con la carrozzina. Se il manuale contiene informazioni di difficile comprensione, oppure in caso sia necessaria assistenza per l'installazione o l'uso, si prega di contattare il proprio rivenditore autorizzato Pride. **La mancata osservanza delle istruzioni, avvertenze e note contenute nel presente manuale ed applicate sul prodotto Pride può comportare lesioni alle persone e/o danni al prodotto ed annullare la garanzia del prodotto Pride.**

CONTRATTO DELL'ACQUIRENTE

Accettando la fornitura di questo prodotto, l'acquirente si impegna a non cambiare, modificare o alterare il prodotto, a non rimuovere o rendere inattivi o insicuri dispositivi di protezione, schermi o altre funzioni di sicurezza del prodotto, a non rifiutare, dimenticare o mancare di installare i kit di adattamento forniti periodicamente dalla Pride per migliorare o preservare l'uso sicuro del prodotto.

COMUNICAZIONE DELLE INFORMAZIONI

Siamo lieti di ricevere domande, commenti e suggerimenti in merito a questo manuale. Desideriamo anche conoscere la Vostra opinione rispetto alla sicurezza e all'affidabilità del nuovo prodotto Pride e all'assistenza ricevuta dal rivenditore autorizzato Pride. Si prega di comunicare eventuali cambiamenti di indirizzo in modo da tenerVi al corrente delle informazioni importanti in merito alla sicurezza, ai nuovi prodotti e alle nuove opzioni che possono incrementare la possibilità di utilizzo del prodotto.

***NOTA:** In caso di smarrimento della scheda di registrazione del prodotto o del presente manuale per l'utente, è possibile contattare Pride che sarà lieta di inviarne immediatamente uno nuovo.*

Il mio rivenditore autorizzato Pride è:

Nome: _____

Indirizzo: _____

Numero di telefono: _____

Data dell'acquisto: _____

POWER GLIDE

Il Power Glide è progettato per aiutare un assistente che spinge una carrozzina manuale.

AVVERTENZA! Non utilizzare il Power Glide quando la carrozzina non è occupata.

AVVERTENZA! Verificare che il tasto di accensione e spegnimento sia spento prima che una persona salga o scenda dalla carrozzina.



AVVERTENZA! Non cercare di salire su una pendenza senza l'aiuto di un assistente.

AVVERTENZA! Non cercare di utilizzare una carrozzina dotata di Power Glide oltre i limiti di sicurezza consigliati dal produttore della carrozzina.



AVVERTENZA! Non cercare di utilizzare una carrozzina dotata di Power Glide in salita o discesa con pendenza superiore a 3,5% (2°) senza un assistente.

Interferenza elettromagnetica e di radiofrequenza (EMI/RFI)



AVVERTENZA! Test di laboratorio hanno dimostrato che le onde elettromagnetiche e radio possono influire negativamente sulle prestazioni di veicoli per la mobilità azionati elettricamente.

L'interferenza elettromagnetica e radio può provenire da antenne di telefoni cellulari, radio mobili a due vie (walkie-talkie e CB), emittenti radio-televisive, trasmettitori radio amatoriali (HAM), collegamenti di computer senza fili, microonde e cercapersone e ricetrasmittenti portatili a medio raggio. In alcuni casi, queste onde possono provocare spostamenti involontari o danni al sistema di controllo. Tutti i veicoli per la mobilità azionati elettricamente sono dotati di immunità (o resistenza) alle interferenze elettromagnetiche. Più è alto il livello di immunità, maggiore sarà la protezione delle interferenze elettromagnetiche. Questo prodotto è stato collaudato ed approvato con un livello di immunità pari a 20 V/m.



AVVERTENZA! Ricordare che cellulari, radio a due vie, computer portatili e altri tipi di trasmettitori radio possono provocare il movimento indesiderato del veicolo elettrico a causa di EMI. Prestare attenzione durante l'uso di questi apparecchi durante la guida del veicolo mobile ed evitare di avvicinarsi a stazioni radio e TV.



AVVERTENZA! L'aggiunta di accessori o componenti al veicolo per la mobilità azionato elettronicamente può aumentare la vulnerabilità del veicolo alle interferenze elettromagnetiche. Non modificare in alcun modo la carrozzina elettrica senza autorizzazione di Pride.

AVVERTENZA! Il veicolo per la mobilità azionato elettronicamente può interferire con le prestazioni di altri dispositivi elettrici vicini, come per esempio sistemi di allarme.

NOTA: Per ulteriori informazioni sulle interferenze EMI/RFI, visitare il sito Web del Resource Center all'indirizzo www.pridemobility.com. In caso di movimento o di rilascio dei freni involontario, spegnere la Carrozzina motorizzata appena ci si trova in condizioni sicure per farlo. Contattare un rappresentante autorizzato Pride per riferire dell'evento.

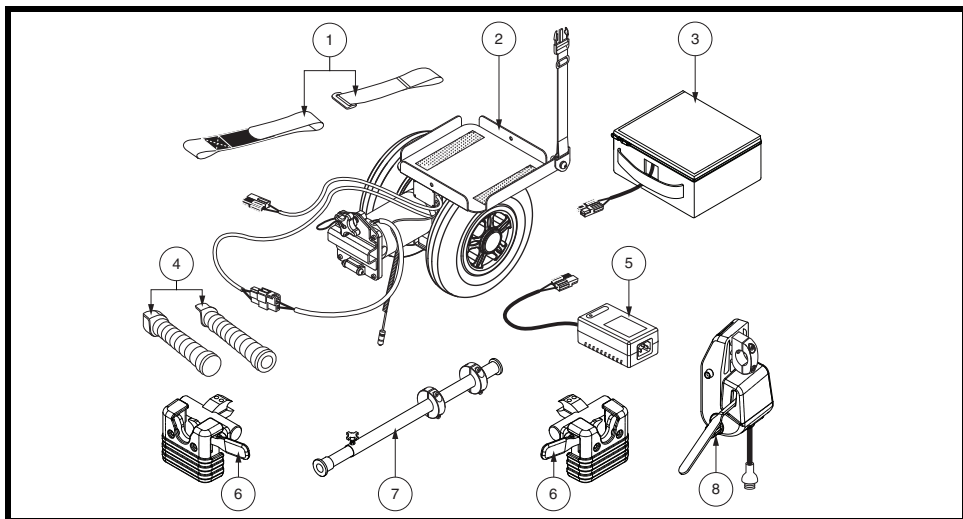


Figura 1. Componenti di Power Glide (nell'illustrazione il modello mono-ruota)

Il Power Glide è composto da (vedere figura 1):

1. Cinghie di contenimento
2. Gruppo elettrico con cinghia di sollevamento
3. Gruppo batteria
4. Prolunghe manubrio
5. Caricabatteria
6. Supporti di montaggio (nell'illustrazione sinistro e destro)
7. Gruppo barra longitudinale (comprende grande e piccola)
8. Modulo di comando con supporto

INSTALLAZIONE

Il Power Glide si installa facilmente su qualunque carrozzina di larghezza compresa tra 35,56 e 50,8 cm.

AVVERTENZA! Il Power Glide è pesante. Consultare la tabella delle specifiche tecniche. Se non si è in grado di sollevare il peso, chiedere aiuto. Usare tecniche di sollevamento adeguate ed evitare di superare le proprie possibilità.



AVVERTENZA! Rimuovere sempre prima il gruppo elettrico dalla scatola, poi la batteria. Non rimuovere entrambi insieme poiché la batteria potrebbe scivolare.

AVVERTENZA! Installare sempre prima il gruppo elettrico sulla carrozzina, poi la batteria.



OBBLIGATORIO! Non superare la capacità del peso indicata sul manuale per l'uso della carrozzina, o 136 kg, il valore inferiore. Si ricorda che la capacità di carico massimo include il peso combinato dell'utente e degli accessori eventuali montati sulla carrozzina, compreso il Power Glide.

Osservare i seguenti passaggi per installare il Power Glide su una carrozzina:

1. Verificare di disporre di tutti i componenti illustrati nella **figura 1**.
2. Installare un supporto di montaggio in fondo a ciascun lato del telaio della carrozzina e stringere gli accessori metallici. Mantenere i due supporti di montaggio nella stessa posizione assiale su ciascun lato del telaio. **Vedere figura 2.**
3. Inserire la barra trasversale grande nell'apposito alloggiamento come illustrato nella **figura 3**, e quindi bloccarla insieme alla trasmissione con le quattro (4) viti fornite.

NOTA: Non stringere la vite principale ad alette in questo momento.

4. Inserire la barra trasversale piccolo in quella grande e regolare la lunghezza in modo che le due barre trasversali siano ben fissate nei due supporti di montaggio. **Vedere figura 3.**
5. Verificare che i supporti di montaggio siano bloccati.
6. Fissare le barre trasversali unite con la vite ad alette. **Vedere figura 3.**
7. Verificare che il gruppo elettrico sia in posizione centrale sul telaio della carrozzina.
8. Stringere la vite principale ad alette.

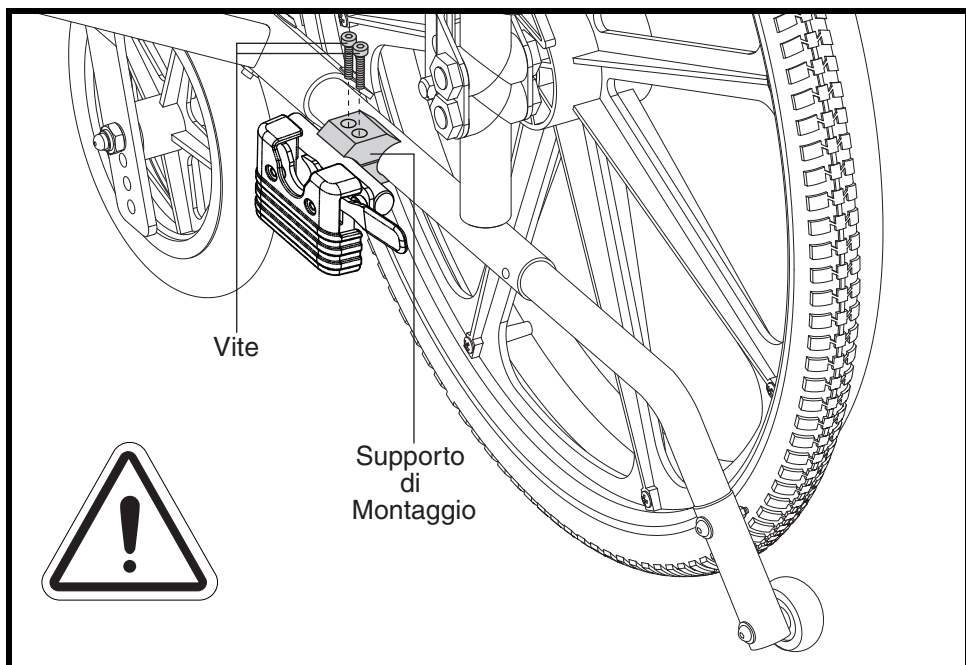


Figura 2. Installazione del supporto di montaggio

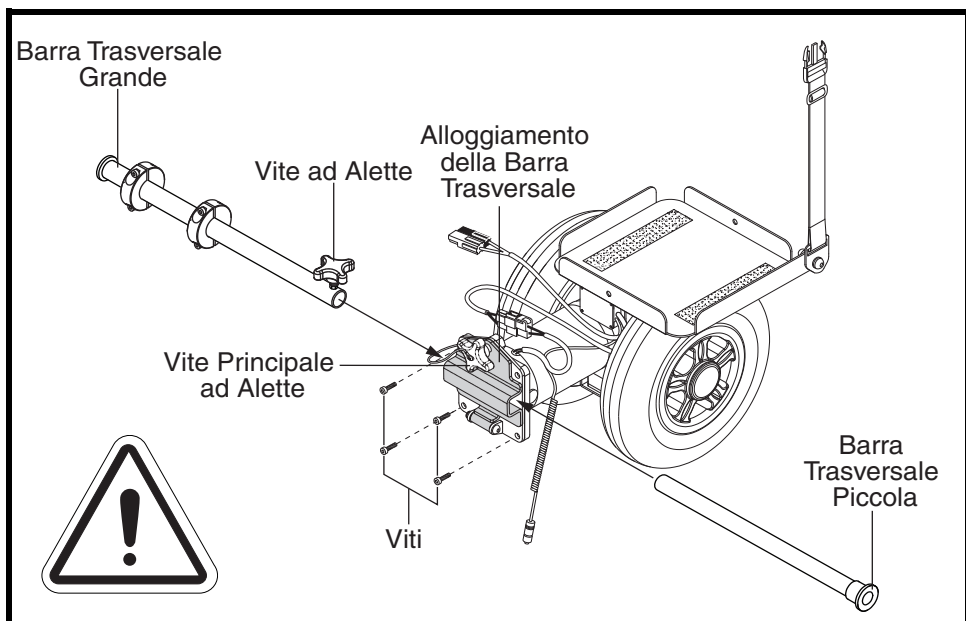


Figura 3. Installazione della barra trasversale (nell'illustrazione il modello mono-ruota)

9. Inserire il supporto del modulo di comando su una delle aste posteriori della carrozzina, verificando che lo schienale non tocchi il supporto della centralina quando è inclinato, se disponibile. Stringere gli accessori. **Vedere figura 4.**
10. Posizionare il gruppo batteria sul gruppo elettrico. **Vedere figura 5.**
11. Collegare la spina della batteria sul gruppo elettrico alla spina della batteria. **Vedere figura 5.**
12. Dirigere il cavo dal gruppo elettrico lungo lo schienale e collegare la presa del gruppo elettrico al modulo di comando. **Vedere figura 6.**
13. Unire le cinghie di contenimento alla parte inferiore del telaio della carrozzina come illustrato nella **figura 6.**
14. Dirigere le cinghie di contenimento sopra la parte superiore del Power Glide installato e fissarle con ganci riutilizzabili e fissanti.

NOTA: *Le cinghie di contenimento non si possono installare su tutti i modelli di carrozzina.*

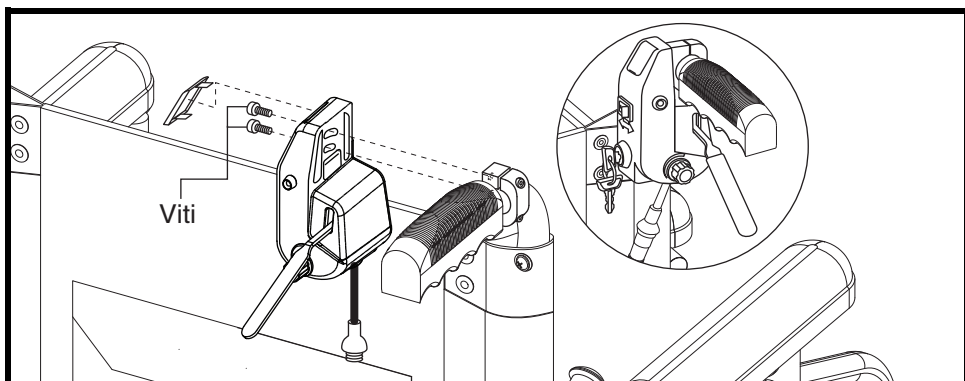


Figura 4. Installazione del supporto della centralina

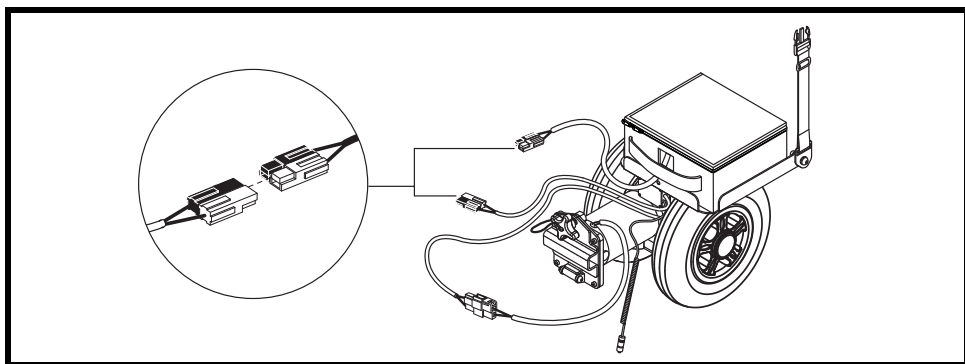


Figura 5. Installazione del gruppo batteria

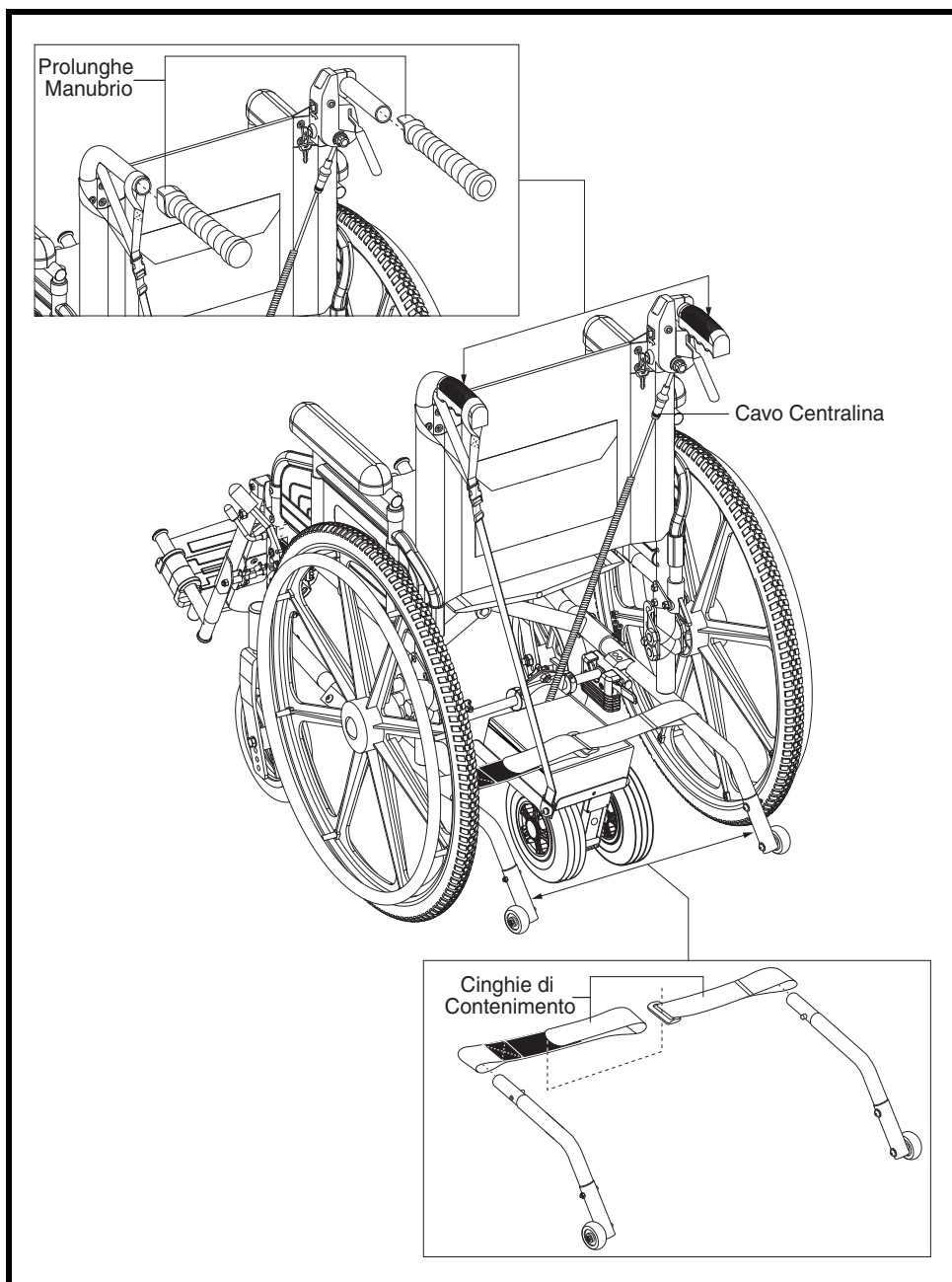


Figura 6. Direzionamento del cavo della centralina e installazione delle cinghie di contenimento (nell'illustrazione il modello mono-ruota)

Per installare le prolunghe del manubrio:

1. Rimuovere la manopola dall'asta posteriore.
2. Togliere il cappuccino che copre le viti sulla prolunga del manubrio.
3. Allentare le viti.
4. Installare la prolunga del manubrio in modo che il lato piatto della prolunga poggi contro il supporto della centralina. **Vedere figura 4 e figure 6.**
5. Serrare le viti.
6. Reinstallare il cappuccio.
7. Installare la prolunga del manubrio sull'altra asta posteriore seguendo i passaggi sopra riportati.

FUNZIONAMENTO DI POWER GLIDE

La **figura 7** fornisce informazioni sui componenti del modulo di comando del Power Glide. Utilizzare questo diagramma per conoscere la funzione e l'ubicazione di ogni componente prima di usare Power Glide.

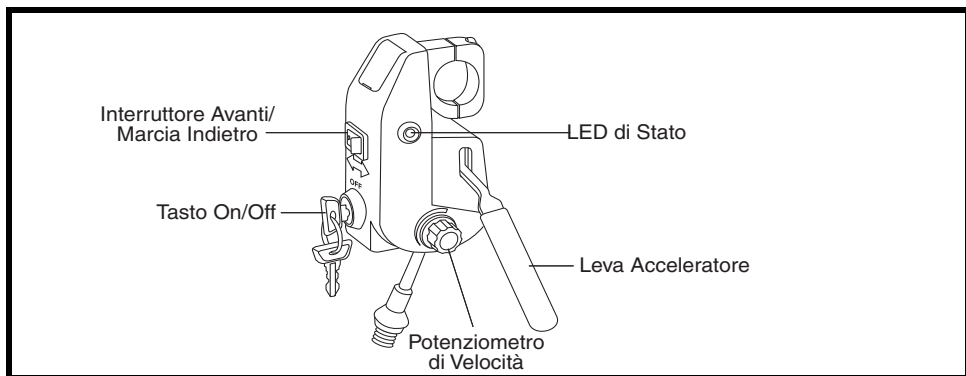


Figura 7. Componenti del modulo di comando

Tasto On/Off

Il tasto on/off accende e spegne l'alimentazione del sistema

NOTA: La carrozzina può essere spinta quando il sistema Power Glide è spento.

Led di Stato

Il LED di stato si illumina quando il tasto di accensione/spengimento è in posizione accesa e inoltre lampeggia i codici di errore. Vedere "Codice di Errore."

Potenzimetro di Velocità

Il potenziometro di velocità controlla la velocità massima del Power Glide. Ruotare il potenziometro di velocità in senso orario per aumentare la velocità massima e in senso antiorario per ridurla.

***NOTA:** Le prime volte che si usa Power Glide è consigliabile utilizzare l'impostazione minima della velocità, fino a quando non se ne conosce meglio il funzionamento. Selezionare sempre un'impostazione della velocità che corrisponda ad un passo di camminata confortevole.*



AVVERTENZA! Non tirare o sollevare le prolunghie del manubrio, se sono installate. Pride consiglia di usare le prolunghie del manubrio solamente per spingere la carrozzina. Controllare periodicamente le viti di installazione per garantire un fissaggio adeguato.

Interruttore Avanti/Marcia Indietro

L'interruttore di marcia avanti/indietro controlla la direzione del Power Glide senza dover girare manualmente la carrozzina o sollevare il Power Glide da terra. Spingere l'interruttore verso la parte anteriore della carrozzina per andare avanti e verso la parte posteriore della carrozzina per andare indietro.

***NOTA:** La commutazione del Power Glide in retromarcia può causare lo sbalzo del gruppo elettrico. Prestare attenzione quando si passa in retromarcia.*

Leva Acceleratore

La leva dell'acceleratore attiva il Power Glide alla velocità massima impostata dal potenziometro. Tirare la leva dell'acceleratore verso l'alto per attivare il Power Glide.

BATTERIE E CARICA

Il Power Glide usa una batteria a ciclo continuo, a lunga durata da 12 volt. La batteria è sigillata e non necessita manutenzione. Siccome è sigillata, non è necessario controllare il livello (liquido) elettrolitico. Le batterie a ciclo continuo sono concepite per sopportare voltaggi molto bassi prima della ricarica, anche per lunghi periodi. Sebbene simili nell'aspetto alle batterie da autovettura, non sono intercambiabili con queste ultime. Le batterie delle automobili non sono progettate per gestire un lungo scaricamento completo e sono anche pericolose da usare nei dispositivi per la mobilità.



OBBLIGATORIO! I gruppi batteria, i terminali e gli accessori relativi contengono piombo e composti del piombo. Per maneggiare le batterie indossare occhiali e guanti e lavare le mani dopo le operazioni svolte.



ATTENZIONE! Contattare il fornitore Pride autorizzato in caso di domande sulle batterie della Power Glide.

Carica delle batterie

Il caricabatterie è essenziale per offrire una lunga durata della batterie. Il caricabatterie è progettato per ottimizzare le prestazioni della Power Glide caricando le batterie in modo sicuro, rapido e semplice. Il sistema di ricarica della batteria è composto dal caricatore e dal fusibile del circuito del caricatore.

La batteria può essere sottoposta a sbalzi di temperatura che influiscono sulle sue prestazioni. Il calore estremo diminuisce la carica della batteria; il freddo estremo rallenta l'erogazione di elettricità e prolunga il tempo necessario per la ricarica. Mantenere la batteria completamente carica quando è possibile e proteggerla dal caldo e dal freddo estremo.



AVVERTENZA! Proteggere sempre le batterie dal congelamento e non caricare mai una batteria congelata.



AVVERTENZA! Possibili esplosioni!



AVVERTENZA! La batteria contiene sostanze chimiche corrosive.



OBBLIGATORIO! Per ridurre il rischio di perdite di liquido o condizioni di esplosione, usare solamente batterie AGM o gel.



PROIBITO! La rimozione dello spinotto di messa a terra può causare scossa elettrica. Se necessario, installare correttamente un adattatore autorizzato a 3 spinotti in una presa elettrica con accesso per spina a 2 spinotti.



PROIBITO! Non collegare una prolunga elettrica al convertitore CA/CC o al carica-batterie.



PROIBITO! Tenere i bambini lontano dal prodotto di mobilità durante la ricarica delle batterie.



PROIBITO! Non esporre a sorgenti di calore come fiamme libere o scintille.



PROIBITO! Se possibile, evitare l'esposizione a pioggia, neve, ghiaccio, sale ed acqua stagnante. Mantenere e conservare in un luogo pulito ed asciutto.



OBBLIGATORIO! Caricabatteria solo per uso in ambienti chiusi.



OBBLIGATORIO! Leggere le istruzioni per la ricarica della batteria contenute nel presente manuale fornito con il caricabatterie prima di caricarle.

Ossevare questi passaggi per caricare Power Glide (vedi figura 8):

1. Collocare la carrozzina dotata di Power Glide accanto ad una presa elettrica standard.
2. Scollegare dal motore la struttura bianca e nera del caricatore che parte dal gruppo batteria.

NOTA: Il caricabatteria è dotato di un LED che indica alimentazione e stato della carica. Un LED rosso indica alimentazione, un LED arancione indica ricarica attiva in corso e un LED verde indica che la batteria è completamente carica.

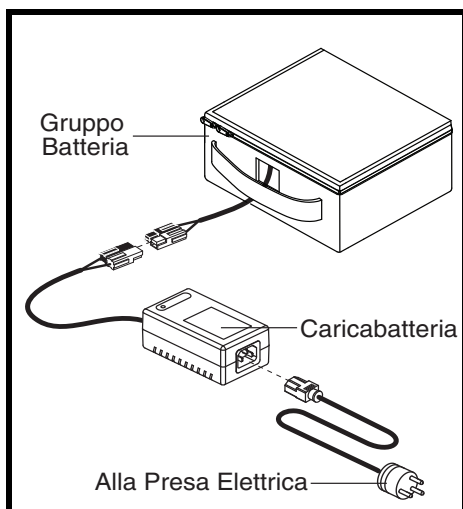


Figura 8. Carricamento della batteria

3. Collegare la struttura del caricatore ai connettori bianco e nero sul cavo di alimentazione che parte dal gruppo batteria, quindi inserire la spina a 3 spinotti in una presa elettrica.
4. Quando la batteria è completamente carica (si illumina un LED verde), scollegare il caricatore dalla presa elettrica e quindi dal gruppo batteria.

Sostituzione delle batterie



OBBLIGATORIO! I gruppi batteria, i terminali e gli accessori relativi contengono piombo e composti del piombo. Per maneggiare le batterie indossare occhiali e guanti e lavare le mani dopo le operazioni svolte.



AVVERTENZA! Usare sempre due batterie dello stesso tipo, stessa composizione chimica e capacità amperora (Ah). Consultare la tabella delle specifiche tecniche contenuta nel presente manuale ed in quello fornito con il caricabatteria per il tipo e le capacità raccomandate.

Per riposizionare la batteria nel gruppo corrispondente:

1. Scollegare il gruppo batteria dal gruppo elettrico. **Vedere figura 5.**
2. Aprire il gruppo batteria.
3. Scollegare i cavi della batteria dai terminali e rimuovere la batteria.
4. Posizionare una batteria nuova nel gruppo apposito.
5. Collegare i cavi della batteria: filo rosso al terminale positivo (+) e filo nero a quello negativo (-).
6. Chiudere il gruppo batteria.
7. Ricollegare il gruppo batteria al gruppo elettrico. **Vedere figura 5.**

CODICI ERRORE

L'indicatore al LED lampeggerà i relativi codici di errore ogni qualvolta il Power Glide individui una anomalia all'interno del circuito elettrico. L'indicatore al LED continuerà a lampeggiare fino a quando il problema non sarà risolto. La tabella seguente identifica i singoli codici errore. In caso si rilevino questi codici errore, oppure altri problemi, contattare il proprio rivenditore autorizzato Pride.

Codice di Errore	Natura del Problema	Impatto	Soluzione del Problema
1	La batteria deve essere ricaricata	Guida rallentata	La batteria è quasi scarica. Caricare la batteria appena possibile.
2	Tensione della batteria troppo bassa	Guida inibita	La batteria è completamente scarica. Ricaricare la batteria.
3	Tensione della batteria troppo elevata	Guida inibita	La carica della batteria è troppo elevata. Una ricarica eccessiva può causare questo guasto. Controllare le connessioni della batteria.
4	Tempo limite attuale finito	Guida inibita	Il dispositivo ha utilizzato troppa corrente per troppo tempo, probabilmente a causa di un motore in corto circuito. Spegnerlo per alcuni minuti, quindi riaccenderlo. Controllare che il motore non sia in corto circuito. Contattare il rivenditore autorizzato Pride se il problema persiste.
7	Errore del potenziometro acceleratore/velocità	Guida inibita	Il cablaggio può essere difettoso. Contattare il rivenditore autorizzato Pride.
9	Errore interno	Guida inibita	Contattare il rivenditore autorizzato Pride.

SPECIFICHE TECNICHE

Velocità massima: ¹	Fino a 5.5 km/h
Autonomia: ^{1,4}	Fino a 16 km
Trazione:	Motore singolo
Batterie: ³	Una da 12 volt, a ciclo continuo 17 Ah
Caricabatterie:	1.5-amp, esterno
Ruote motrici:	20.32 cm, piene
Capacità di carico massima:	136 kg
Ingombro totale: ²	Altezza: 24.5 cm Lunghezza: 30 cm Larghezza: 20 cm
Peso singoli componenti: ⁵	Modello a due ruote: 7.7 kg Batterie: 6.8 kg

¹ Variabile a seconda del peso dell'utente, della tipologia del fondo stradale, dello stato di carica e di usura delle batterie, e delle condizioni dei pneumatici. Le misure possono variare fino a +/- 10%.

² A causa delle tolleranze di produzione e al continuo miglioramento del prodotto, le presenti specifiche tecniche possono essere soggette ad una variazione pari a (+ / -) 3%.

³ Di tipo di AGM o di tipo al gel a richiesta. Vedere il "Batterie e carica".

⁴ Testo in conformità con ANSI/RENA WC Vol. 2, punto 4 e le norme ISO 7176-4. Risultati ottenuti da calcoli teorici basati sulla batteria e le specifiche prestazioni del sistema. Test effettuati alla capacità di massima portata.

⁵ Il peso della batteria può variare a seconda del produttore.

NOTA: Il prodotto è conforme ai test ANSI-RESNA ed agli standard ISO 7176 serie EN12183 un EN12184. Le specifiche possono essere soggette a modifiche senza preavviso.

GARANZIA

Per un (1) anno dalla data di acquisto, la Pride riparerà o sostituirà a propria scelta all'acquirente originario, gratuitamente, qualunque parte riscontrata come difettosa nei materiali e/o nella lavorazione, dopo esame da parte di un rappresentante autorizzato Pride.

GARANZIA LIMITATA DI SEI MESI

■ Batteria

La batteria è coperta da una garanzia di sei mesi separata, fornita dal produttore della batteria. La batteria non è garantita da Pride.

ESCLUSIONI DALLA GARANZIA

- Pneumatici (consumabili)
- Circostanze al fuori del controllo di Pride
- Mano d'opera, chiamate di assistenza, spedizione e altri costi derivanti dalla riparazione del prodotto, se non specificamente autorizzati da Pride.
- Riparazioni e/o modifiche eseguite a componenti senza consenso specifico di Pride.

L'esclusione comprende anche componenti danneggiati da:

- Contaminazione
- Abuso, uso improprio, incidente o negligenza
- Versamento o perdita di liquido della batteria
- Uso commerciale o diverso da quello previsto
- Uso, manutenzione o conservazione impropri

NOTA: Il deterioramento graduale delle prestazioni dovuto ad una condizione di mancata ricarica, ad esposizione prolungata al freddo o all'usura da uso frequente non è coperto da garanzia.

PARTI DI RICAMBIO

La disponibilità di parti di ricambio è soggetta alla discrezione del fornitore e non del produttore. Non restituire parti difettose alla Pride senza previo consenso scritto. Tutti i costi di trasporto e i danni di spedizione incorsi durante l'invio delle parti per la riparazione o la sostituzione sono responsabilità dell'acquirente.

La mancata osservanza delle istruzioni, avvertenze e note contenute nel manuale per l'utente ed applicate sul prodotto Pride può comportare lesioni alle persone e/o danni al prodotto ed annullare la garanzia del prodotto Pride.

Non esiste altra garanzia esplicita.

GARANZIE IMPLICITE

Le garanzie implicite, comprese quelle di commercializzazione e idoneità per uno scopo particolare, sono limitate ad un (1) anno dalla data di acquisto e secondo i limiti previsti dalla legge. È esclusa qualunque possibile garanzia implicita. Questo è il rimedio esclusivo. Sono escluse responsabilità per danni conseguenti coperti da qualunque possibile garanzia.

Alcuni stati non consentono limitazioni sulla durata di una garanzia implicita e non permettono l'esclusione di limiti di danni incidentali o consequenziali. Pertanto la limitazione o esclusione di cui sopra può non essere applicabile.

La presente garanzia dà all'utente diritti specifici e potrebbero esistere altri che variano da uno stato all'altro.

Compilare e restituire la scheda di registrazione del prodotto a Pride. Ciò consentirà a Pride a fornire la migliore assistenza tecnica e di servizio al cliente.

NOTES

Pride Mobility Products Corporation
182 Susquehanna Avenue
Exeter, PA 18643-2694
USA

Pride Mobility Products Company
380 Vansickle Road Unit 350
St. Catharines, Ontario L2R 6P7
Canada

Pride Mobility Products Ltd.
32 Wedgwood Road
Bicester, Oxon OX26 4UL
UK

Pride Mobility Products Australia Pty. Ltd.
20-24 Apollo Drive
Hallam, Victoria 3803
Australia

Pride Mobility Products Italia S.r.l.
Via del Progresso - ang. Via del Lavoro
Loc. Prato della Corte
00065-Fiano Romano (RM)

Pride Mobility Products Europe B.V.
Castricummer Werf 26
1901 RW Castricum
The Netherlands

Pride[®]
Mobility Products Corp.