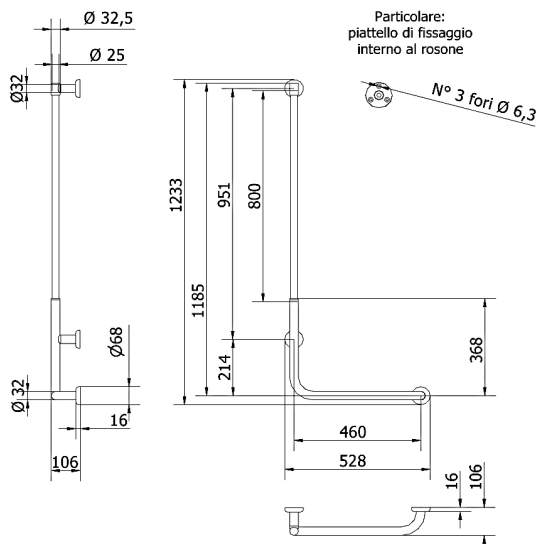


SCHEDA TECNICA PRODOTTO

DISEGNO TECNICO



FOTO



FAMIGLIA PRODOTTO: MANIGLIONI E CORRIMANO – SERIE VERNICIATA

CODICE: 270-I

DESCRIZIONE:

Corrimano angolare con asta saliscendi sinistra, 460x1200 mm. Isolato. Colore bianco.

PRESTAZIONI MECCANICHE:

Capacità di tenuta 150 kg.

CERTIFICAZIONI:

Certificazione TUV di sistema UNI EN ISO 9001

Dichiarazione di conformità CE al Regolamento Europeo per i Dispositivi medici 745/2017.

Norme di riferimento: UNI EN 12182

CARATTERISTICHE PRODOTTO:

Corpo Ø 32 piegato a freddo, con traversini di fissaggio aggiuntivi in prossimità dell'angolo e asta saliscendi in acciaio lucidato, completo di piattelli di

fissaggio, rosoni, doccetta e flessibile. Particolari di finitura in ottone cromato.

I piattelli di fissaggio isolano elettricamente il prodotto.

Dispositivo parzialmente assemblato per contenere l'ingombro durante il trasporto.

Miscelatore non incluso.

FISSAGGIO (INSTALLAZIONE):

Terminare l'assemblaggio prima dell'installazione a parete.

Fissaggio a muro tramite n° 9 tasselli.

Tasselli non compresi nella confezione.

Consultare il foglio di istruzioni per la scelta dei tasselli adeguati in funzione del tipo

di muratura.

MANUTENZIONE:

Controllare periodicamente il corretto fissaggio degli accessori.

Effettuare una adeguata pulizia con acqua e sapone, non utilizzare prodotti abrasivi

o corrosivi e spugne ruvide.

COMPOSIZIONE PRODOTTO:

MATERIALI:

TRATTAMENTI:

N° 1 Tubo Ø32 x 15/10 Fe P04 Zincato e Verniciato RAL9016

N° 3 Piattelli di fissaggio Nylon PA6 RAL9016

N° 3 Rosoni Nylon PA6 RAL9016

N° 3 Viti di fissaggio piattelli Acciaio Tropicalizzato

N° 2 Boccole di fissaggio Ottone UNI EN 12164 CW614N

N° 2 Supporti Nylon PA6 RAL9016

N°1 Saliscendi

N°1 Doccetta

N°1 Tubo Ø25 x 15/10 Inox aisi 304 Lucidato

TOLLERANZA:

TOLLERANZE GENERALI LUNGHEZZA (mm)

0÷300 ±3 301÷600 ±4 601÷2000 ±5

CONFEZIONE:

Imballo singolo in pluriball e scatola di cartone 390 x 105 x 820 mm.

Peso: 4 kg

I dati riportati non possono essere ritenuti vincolanti. Thermomat Saniline S.r.l. si riserva il diritto di apportare modifiche tecniche ed estetiche senza nessun preavviso.

ST_PRODOTTO: 270-I	APPROVATO - 1 R.T.
REV.03 del 10/02/2022	

Thermomat Saniline s.r.l.

Sistema di gestione Qualità ISO 9001 certificato TÜV Italia Srl dal 2005

Via M. Curie, 7 - 46034 Borgo Virgilio (Mantova) ITALY

Tel. + 39 0376 4473

www.thermomat.com - info@thermomat.com