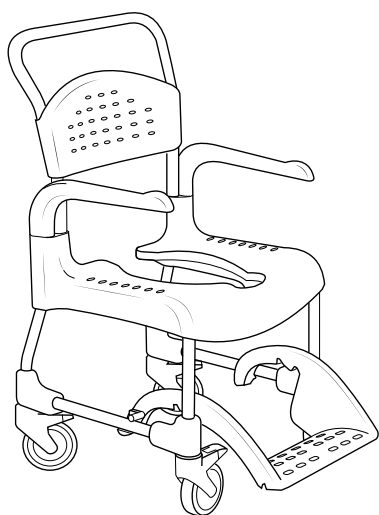


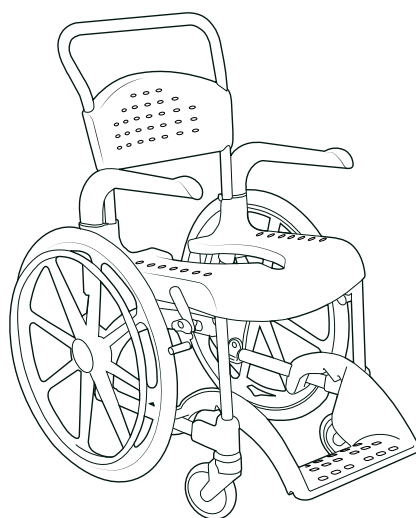
# Etac Clean Manual

78644.15 23-01-16

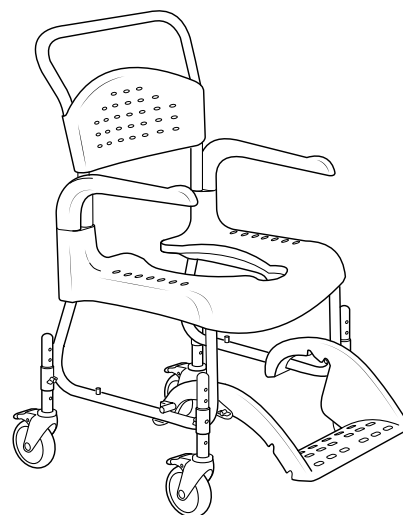
etac®



Clean



Clean 24"



Clean HRB

A

Clean 44	50 cm (19¾")	56.5 cm (22¼")	98 cm (38½")	38.5* cm (15¼")	44 cm (17¼")	33 / 41 cm (13 / 16")	22 cm (8½")	7.5 cm (3")	36 cm (14")
Clean 49	50 cm (19¾")	56.5 cm (22¼")	103 cm (40½")	43.5* cm (17")	49 cm (19¼")	33 / 41 cm (13 / 16")	22 cm (8½")	12.5 cm (5")	36 cm (14")
Clean 55	50 cm (19¾")	56.5 cm (22¼")	107 cm (42")	49.5* cm (19½")	55 cm (21½")	39 / 47.5 cm (15¼ / 18¾")	22 cm (8½")	12.5 cm (5")	36 cm (14")
Clean 60	50 cm (19¾")	56.5 cm (22¼")	112 cm (44")	54.5* cm (21½")	60 cm (23½")	39 / 47.5 cm (15¼ / 18¾")	22 cm (8½")	12.5 cm (5")	36 cm (14")
Clean 24"	67 cm (26¼")	74 cm (29")	107 cm (42")	49.5* cm (19½")	55 cm (21½")	39 / 47.5 cm (15¼ / 18¾")	22 cm (8½")	12.5 cm (5")	36 cm (14")
Clean HRB	54 cm (21¼")	56.5 cm (22¼")	102 / 114.5 cm (40¼ / 45")	42 / 54.5* cm (16½ / 21½")	47.5 / 60 cm (18¾ / 23½")	30 / 44 cm (11¾ / 17½")	22 cm (8½")	12.5 cm (5")	36 cm (14")
Clean 44	44 cm (17¼")	54 cm	48 cm (19")	43.5 cm (17")	36 cm (14")	21.5 cm (8½")	35,5 cm (14")	13.5 kg (29.7 lbs)	130 kg (286.6 lbs)
Clean 49	44 cm (17¼")	54 cm	48 cm (19")	43.5 cm (17")	36 cm (14")	21.5 cm (8½")	35,5 cm (14")	14.0 kg (30.8 lbs)	130 kg (286.6 lbs)
Clean 55	44 cm (17¼")	51.5 cm	48 cm (19")	43.5 cm (17")	36 cm (14")	21.5 cm (8½")	35,5 cm (14")	14.5 kg (31.9 lbs)	130 kg (286.6 lbs)
Clean 60	44 cm (17¼")	51.5 cm	48 cm (19")	43.5 cm (17")	36 cm (14")	21.5 cm (8½")	35,5 cm (14")	15.0 kg (33 lbs)	130 kg (286.6 lbs)
Clean 24"	44 cm (17¼")	51.5 cm	48 cm (19")	43.5 cm (17")	36 cm (14")	21.5 cm (8½")	35,5 cm (14")	20.0 kg (44 lbs)	130 kg (286.6 lbs)
Clean HRB	44 cm (17¼")	54 cm	48 cm (19")	43.5 cm (17")	36 cm (14")	21.5 cm (8½")	35,5 cm (14")	14.2 kg (31.3 lbs)	130 kg (286.6 lbs)

**sv** \*Med Gejder -1.5 cm | **no** \*Med bekkenholder -1.5 cm | **da** \*Med skinner - 1.5 cm | **en** \*With pan holders -1.5 cm | **de** \*Mit Beckenhalterung - 1.5 cm | **fi** \*Ohjaimien kanssa - 1.5 cm | **fr** \*Avec glissières pour bassin - 1.5 cm | **nl** \*Met toilettemmerhouders -1.5 cm | **is** \*með bekkenfestingum -1.5 cm | **it** \*Con guide per padella -1.5 cm | **es** \*Con guías para cuña - 1.5 cm | **pt** \*Con guías para cuña - 1.5 cm | **ms** \*Dengan pemegang lapik -1.5 cm |

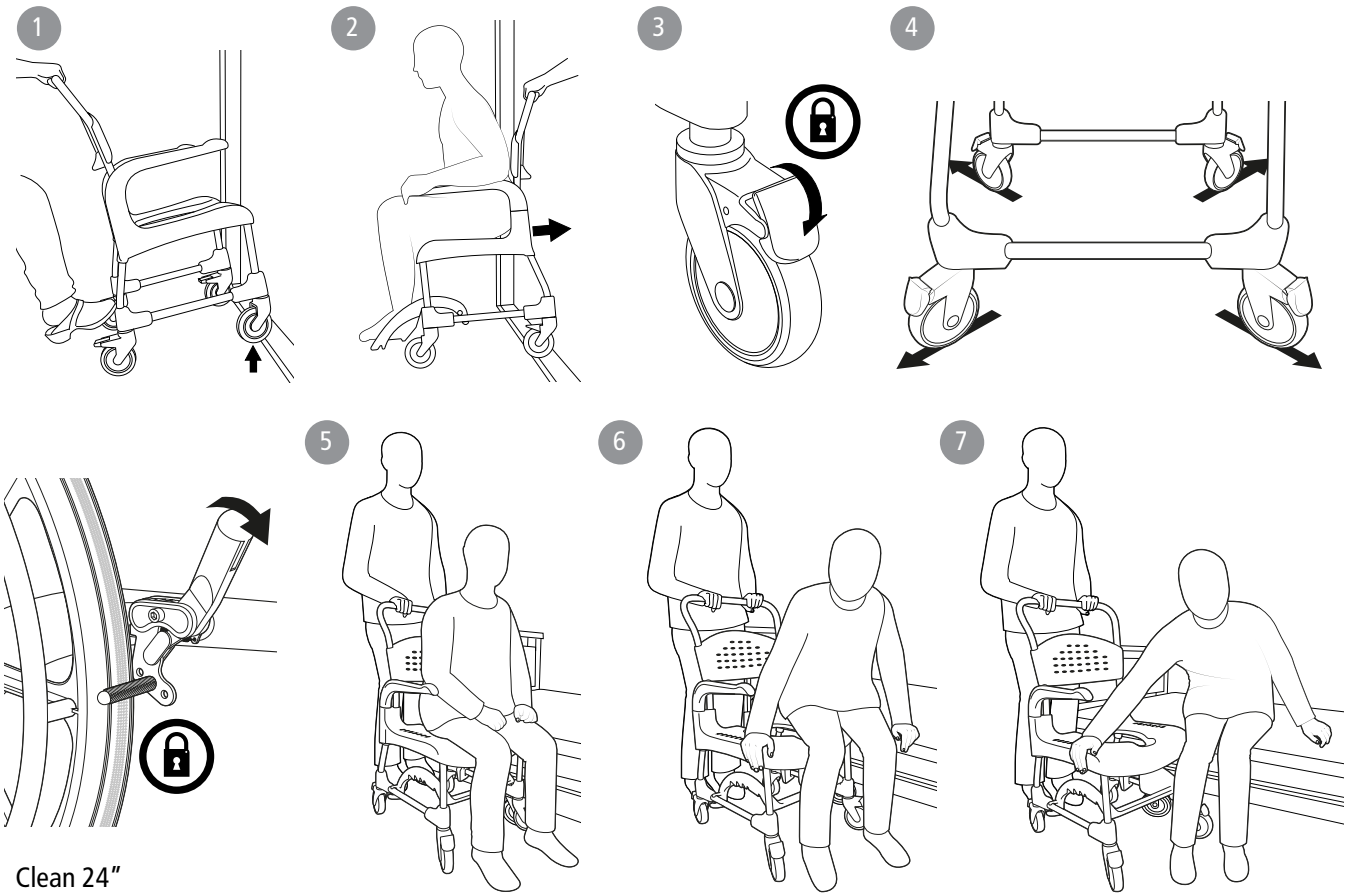
**ar** \*مزود بحاملات وعاء -1,5 سم (-/إيوصة)\*

Fe	PP	PA	PP/TPV/PA/Fe	PP/TPR

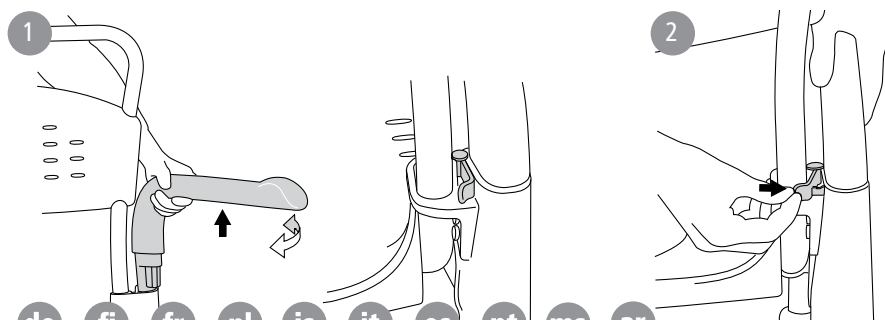
**B**



**C**

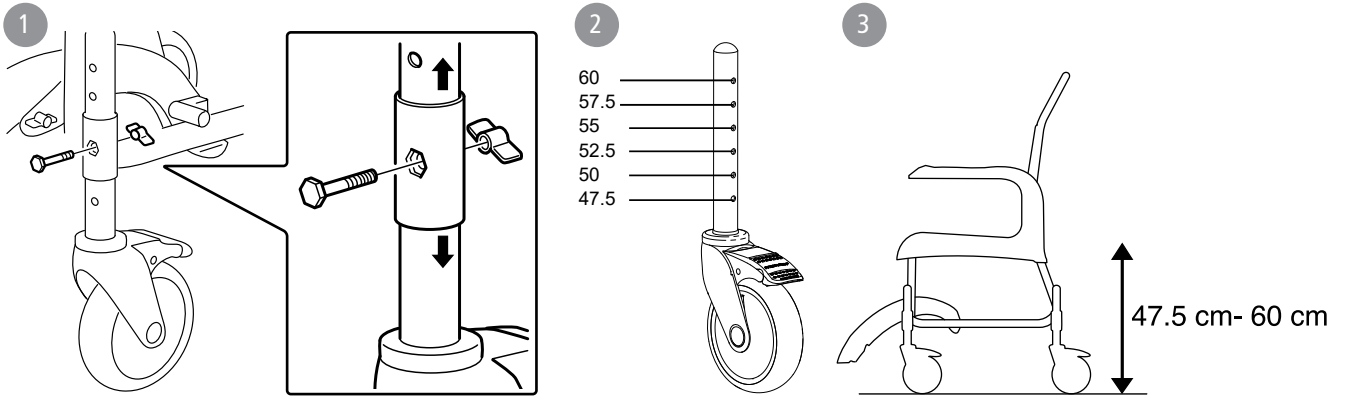


**D**

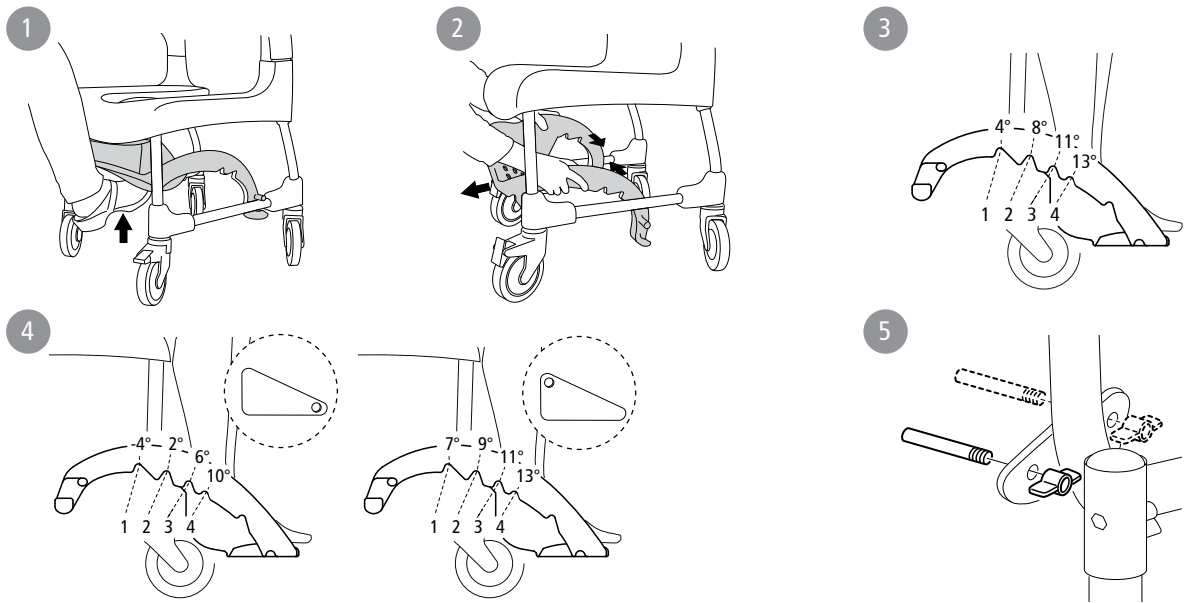


sv no da en de fi fr nl is it es pt ms ar

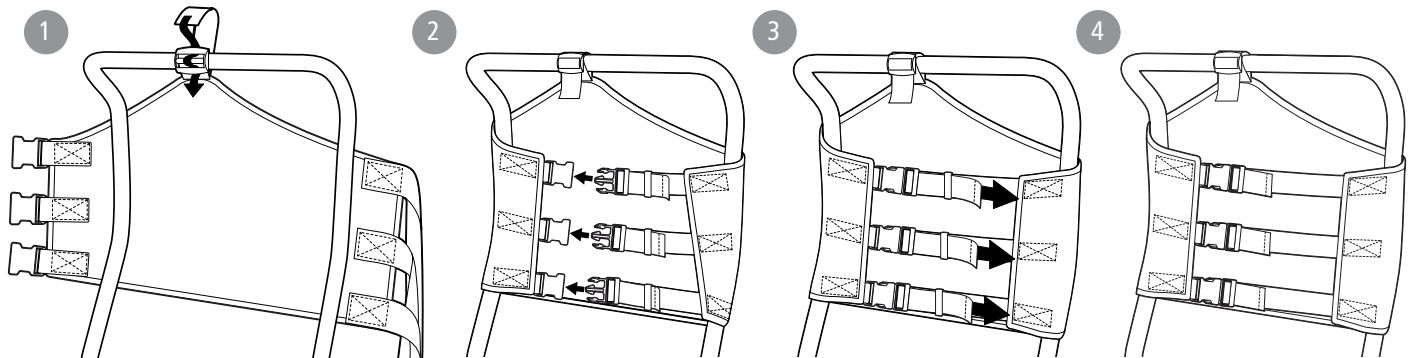
### E



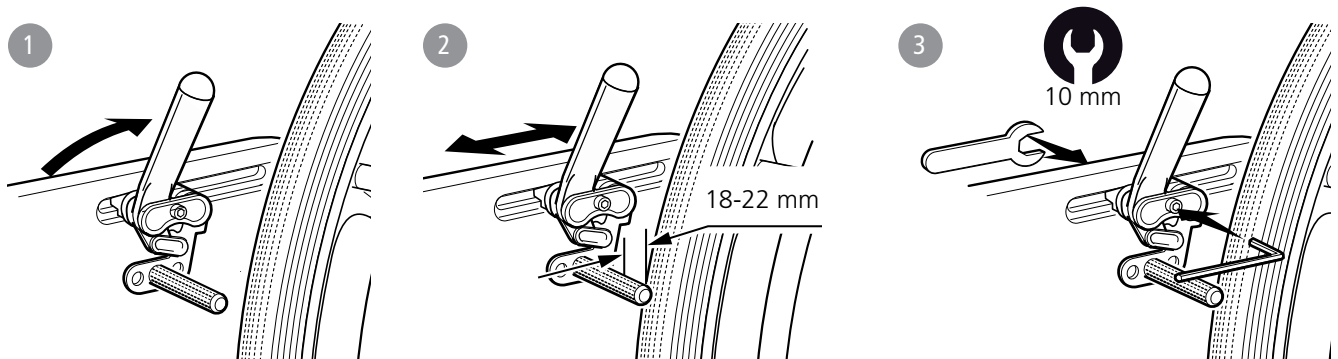
### F



### G



### H



# Italiano

Clean  
Clean 24"  
Clean HRB

## Informazioni generali

Grazie per aver scelto un prodotto Etac. Per evitare danni durante il montaggio, la manipolazione e l'uso, è importante leggere il presente manuale e conservarlo per consultazioni future. È disponibile anche sul sito [www.etac.com](http://www.etac.com). È possibile selezionare la lingua tramite il link "International" e "Local websites". Qui è possibile reperire anche altri documenti relativi al prodotto, tra cui informazioni mediche, guida all'acquisto e istruzioni per il ricondizionamento.

Nel manuale, con il termine utente si intende la persona che siede sulla sedia. L'assistente è invece la persona che lo aiuta.

### Uso previsto:

La famiglia Clean è una gamma di sedie mobili per doccia e wc (di seguito denominate "il prodotto"), destinate all'uso in ambienti interni durante le operazioni di igiene personale per persone con mobilità ridotta. Il prodotto può essere utilizzato nella doccia, vicino al lavabo o sul wc e può essere impiegato per il trasferimento dell'utente dalla/alla stanza dedicata all'igiene.

Il prodotto è destinato all'uso in ambienti domestici e strutture sanitarie.

Il prodotto è adatto all'uso in ambienti umidi, ma non può essere utilizzato all'interno di piscine o ambienti corrosivi simili.

Il prodotto è destinato a compensare vari tipi di lesioni o disabilità che limitano la mobilità dell'utente.

Il prodotto è destinato a utenti adulti, ossia persone generalmente alte almeno 146 cm e con un peso di almeno 40 kg.

Il prodotto non è destinato a usi o ambienti diversi da quelli precedentemente indicati.

Il prodotto è conforme ai requisiti del Regolamento dispositivi medici (EU) 2017/745.

Il prodotto è stato testato ed è conforme ai requisiti delle normative EN ISO 10993-1 e SS EN 12182.

### Controindicazioni:

Non vi è alcuna controindicazione nota.



Questo simbolo appare nel manuale insieme a un testo esplicativo. Indica un'operazione che può mettere a repentaglio la sicurezza dell'utente o dell'assistente.



Le immagini a cui si fa riferimento in ciascuna pagina si trovano all'inizio del manuale (pagine da 3 a 7). Vedere le Figure da A a J per il testo corrispondente.

Elenco dei componenti: ● = Si applica a, ○ = Accessori  
Vedere l'elenco dei componenti a destra contenente le informazioni relative a ciascun prodotto.

### Questo manuale riguarda i seguenti prodotti:

Clean	●
Clean 24"	●
Clean HRB (Altezza regolabile)	●

## Montaggio alla consegna

Il prodotto viene fornito con i componenti già montati, ad eccezione dei braccioli e dei poggiatesta. Montare come mostrato nelle figure D e F.

## Descrizione del prodotto & dati tecnici

Vedere Figura A

**A1.** Schienale **A2.** Bracciolo **A3.** Sedile **A4.** Supporto piedi **A5.** Ruota orientabile **A6.** Etichetta prodotto (avvertenze, marcatura CE) **A7.** Etichetta n. articolo (n. di serie, data di produzione)\*

**A8.** Ruota posteriore **A9.** Freno dell'utente

**A10.** Regolazione dell'altezza

\*La data di produzione del prodotto può essere verificata dal codice a barre sul prodotto. Il numero 11 è indicato tra parentesi sotto il codice a barre. La combinazione numerica dopo queste parentesi è la data di produzione.

## Garanzia / manutenzione

Vedere Figura B

5 anni di garanzia per eventuali difetti del materiale o di fabbricazione. Per termini e condizioni, consultare il sito [www.etac.com](http://www.etac.com)

### Durata del prodotto:

Durata utile 7 anni. Per informazioni più complete sulla durata del prodotto, consultare [www.etac.com](http://www.etac.com).

### Manutenzione:

Pulire il prodotto con un comune detergente non abrasivo (pH compreso tra 5 e 9). Risciacquare e asciugare.

Disinfettare il prodotto con una soluzione disinfettante al 70%. Il prodotto non richiede altra manutenzione.

Il prodotto e i suoi accessori possono essere puliti in sicurezza a 85 °C per 3 minuti (se non diversamente specificato). Tale procedura è valida in caso di ricondizionamento.

Il prodotto può essere riparato. Consultare le istruzioni per il ricondizionamento all'indirizzo [www.etac.com](http://www.etac.com).

I materiali costituenti sono resistenti ai comuni disinfettanti.

### Simboli:

**B1.** Pulire la carrozzina con un normale detergente non corrosivo. Risciacquare e asciugare.

**B2.** Il prodotto può essere lavato a 85 °C per 3 minuti.

Sono stati adottati i seguenti metodi di trattamento delle superfici per proteggere il prodotto dalla corrosione:

Superfici verniciate = Verniciatura a polvere di poliestere

Superfici in acciaio non verniciate = Fe/Zn-Ni

### Riutilizzo:

Il prodotto è adatto al riutilizzo. Il numero di volte in cui può essere riutilizzato dipende dalla frequenza e dalla modalità di utilizzo del prodotto. Prima del riutilizzo, pulire e disinfettare accuratamente il prodotto e controllarne le caratteristiche di sicurezza. Se necessario, intraprendere azioni correttive.

### Conservazione:

Conservare il prodotto in un luogo asciutto e a una temperatura superiore a 5 °C. Se il prodotto è stato conservato per un lungo periodo (più di quattro mesi), il suo funzionamento deve essere verificato da un esperto prima dell'uso.

# Italiano

Vedere Figura B



- Non utilizzare un prodotto difettoso.

Qualora si verificano eventi avversi correlati al dispositivo, segnalare tempestivamente gli incidenti al rivenditore locale e all'autorità nazionale competente. Il rivenditore locale inoltrerà le informazioni al produttore.

## Simboli:

- B3.** Rischio di schiacciamento in corrispondenza del bracciolo.
- B4.** Non salire sul poggiatesta, rischio di ribaltamento.
- B5.** Peso max del paziente: 130 kg.
- B6.** La posizione della seduta influenza la stabilità.
- B7.** Rischio di schiacciamento

## Trasferimenti

Vedere Figura C

### Attraverso le porte:

- C1.** Sedia vuota, appoggiare un piede sul dispositivo di attacco della ruota.
- C2.** Con il paziente, tirare la sedia all'indietro.

### Da ferma:

- C3.** Bloccare sempre quante più ruote possibile quando la sedia viene utilizzata in posizione stazionaria.
- C4.** Girare le ruote verso l'esterno migliora la stabilità della sedia.

### Trasferimento:

Valutare i rischi e prendere appunti. In quanto assistenti personali, siete responsabili della sicurezza dell'utente. È necessario ricorrere ad ausili se il trasferimento è ritenuto rischioso. Consultate il sito [www.etac.com](http://www.etac.com) per gli ausili di trasferimento manuale.

- C3-C4.** È importante assicurarsi che le rotelle siano bloccate e rivolte in fuori prima di eseguire trasferimenti verso e da Clean.

- Rimuovere il bracciolo del lato di trasferimento.
- C5-C7.** Eseguire il trasferimento.

## Bracciolo

Vedere Figura D

- D1.** Il bracciolo può essere ruotato e rimosso.
- D2.** Il bracciolo può essere fissato.

## Regolazione in altezza

Vedere Figura E

- E1-3.** L'altezza si regola facilmente inserendo la vite nella posizione desiderata.



Controllare che tutte e quattro le ruote siano regolate allo stesso modo per non compromettere la stabilità.



Non utilizzare la carrozzina se i dadi ad alette sono allentati.

## Poggiatesta

Vedere Figura F

- F1.** L'infermiere può richiudere il poggiatesta facilmente con un piede.
- F2.** Il poggiatesta è amovibile.
- F3.** Il poggiatesta può essere angolato e regolato in altezza in 4 posizioni.
- F4.** Il poggiatesta può essere angolato e regolato in altezza in 8 posizioni.
- F5.** Spostando il perno si ottengono ulteriori possibilità di regolazione.



Togliere i perni quando il poggiatesta è rimosso.



Quando la carrozzina è impostata su un'altezza di 47,5 cm non è consentito regolare il poggiatesta sulla posizione inferiore.

## Rivestimento dello schienale

Vedere Figura G

## Freno dell'utente

Vedere Figura H

Clean	Clean 24"	Clean HRB
●	●	●
●	●	●
●	●	●
●	●	●
●	●	●
●	●	●
●	●	●
○	○	○
○	●	○

# Italiano

## Accessori

Vedere Figura I

La sezione accessori mostra tutte le opzioni disponibili per la vostra sedia da doccia. Variazioni dallo standard possono verificarsi in alcuni mercati. Possono verificarsi limitazioni nelle combinazioni di accessori. Visitare [www.etac.com](http://www.etac.com) per ulteriori informazioni.

Vedere Figura I		Clean	Clean 24"	Clean HRB	Vedere Figura I		Clean	Clean 24"	Clean HRB
I11.	Padella	<input type="radio"/>	<input type="radio"/>	<input type="radio"/>	I16.	Schienale morbido	<input type="radio"/>	<input type="radio"/>	<input type="radio"/>
I12.	Padella e coperchio con maniglia	<input type="radio"/>	<input type="radio"/>	<input type="radio"/>	I17.	Supporto per il tronco	<input type="radio"/>	<input type="radio"/>	<input type="radio"/>
I13.	Coperchio con maniglia	<input type="radio"/>	<input type="radio"/>	<input type="radio"/>	I18.	Rialzi	<input type="radio"/>	<input type="radio"/>	<input type="radio"/>
I14.	Padella monouso	<input type="radio"/>	<input type="radio"/>	<input type="radio"/>	I19.	Due rotelle bloccabili da 75 mm	<input type="radio"/>	<input type="radio"/>	<input type="radio"/>
I15.	Supporto per padella	<input type="radio"/>	<input type="radio"/>	<input type="radio"/>	I20.	Adattatore ruota posteriore	<input type="radio"/>	<input checked="" type="radio"/>	<input type="radio"/>
I16.	Supporto per secchio	<input type="radio"/>	<input type="radio"/>	<input type="radio"/>	I21.	Porta sapone	<input type="radio"/>	<input type="radio"/>	<input type="radio"/>
I17.	Sopperto per padella monouso	<input type="radio"/>	<input type="radio"/>	<input type="radio"/>	I22.	Sbarra	<input type="radio"/>	<input type="radio"/>	<input type="radio"/>
I18.	Aggancio per per montaggio inferiore di padella/secchio	<input type="radio"/>	<input type="radio"/>	<input type="radio"/>	I23.	Poggiagambe, inclinazione regolabile	<input type="radio"/>	<input type="radio"/>	<input type="radio"/>
I19.	Seduta morbida	<input type="radio"/>	<input type="radio"/>	<input type="radio"/>	I24.	Supporto piedi, pieghevole e staccabile	<input type="radio"/>	<input type="radio"/>	<input type="radio"/>
I10.	Sedile comfort	<input type="radio"/>	<input type="radio"/>	<input type="radio"/>	I25.	Rivestimento dello schienale	<input type="radio"/>	<input type="radio"/>	<input type="radio"/>
I11.	Cuscino unico	<input type="radio"/>	<input type="radio"/>	<input type="radio"/>	I26.	Cintura di sicurezza	<input type="radio"/>	<input type="radio"/>	<input type="radio"/>
I12.	Copri sedile	<input type="radio"/>	<input type="radio"/>	<input type="radio"/>	I27.	Cintura di posizionamento	<input type="radio"/>	<input type="radio"/>	<input type="radio"/>
I13.	Sedile comfort morbido*	<input type="radio"/>	<input type="radio"/>	<input type="radio"/>	I28.	Cintura pettorale	<input type="radio"/>	<input type="radio"/>	<input type="radio"/>
I14.	Imbottitura comfort	<input type="radio"/>	<input type="radio"/>	<input type="radio"/>	I29.	Cintura pettorale e subaddominale	<input type="radio"/>	<input type="radio"/>	<input type="radio"/>
I15.	Braccioli imbottiti, paio	<input type="radio"/>	<input type="radio"/>	<input type="radio"/>	I30.	Paraspruzzi	<input type="radio"/>	<input type="radio"/>	<input type="radio"/>

\*È compatibile solo con i modelli Clean con apertura del sedile anteriore