
SEDILE WC PIEGHEVOLE SARDEGNA
Manuale istruzioni - DISPOSITIVO MEDICO

RIF. 811188

SIMBOLO SULL'ETICHETTA O NELLE ISTRUZIONI PER L'USO

	Indirizzo del produttore		Invito alla consultazione del manuale utente
	Data di produzione		Seguire le istruzioni di sicurezza
	Numero di lotto		Conformità CE
	Riferimento del prodotto		Non tollera l'umidità
	Peso massimo utente		Dispositivo medico

MANUALE DI ISTRUZIONI

IMPORTANTE

Leggere attentamente le istruzioni prima di utilizzare questo prodotto e conservarle se necessario.

Utente: se non si riesce a leggere o comprendere eventuali avvertenze, precauzioni o istruzioni, contattare il proprio operatore sanitario o il distributore prima di utilizzare questo prodotto per evitare rischi e danni.

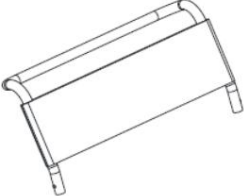


Consultare il proprio medico o specialista sanitario prima di utilizzare un dispositivo di assistenza. Sarà lui a consigliarvi e ad informarvi sull'utilizzo più opportuno al vostro caso.

Distributore: questo avviso deve essere dato agli utenti di questo prodotto.

DESTINAZIONE DEL PRODOTTO

La sedia wc pieghevole Sardegna è un dispositivo medico. È un ausilio tecnico per la toilette destinato agli anziani, alle persone con mobilità ridotta, ai disabili, agli infortunati o alle persone che possono perdere facilmente l'equilibrio. Permette un comodo posizionamento sul wc.

DESCRIZIONE DEL PRODOTTO

	x1 cartella		x1 secchio
	x1 cuscino		

PRECAUZIONI PER L'USO



La mancata osservanza delle precauzioni per l'uso può provocare lesioni gravi.

- Non superare mai il peso massimo supportato di 130 kg.
- Questo prodotto non è adatto a pazienti con deterioramento cognitivo o con incapacità di rimanere seduti.
- Assicurarsi che tutti i componenti siano sicuri prima dell'uso.
- Assicurarsi che il prodotto sia in buone condizioni.
- Ispezionare visivamente il prodotto
- Controllare la stabilità della sedia prima dell'uso.
- Utilizzare solo su terreno pianeggiante.
- Prima di ogni utilizzo verificare che i 4 piedini siano alla stessa altezza e che le clips siano uscite correttamente.
- Non piegarsi mai mentre si è sulla sedia. • Fare attenzione al rischio di pizzicamento durante l'uso.
- In caso di parti danneggiate, rotte, usurate o mancanti, contattare il rivenditore.
- Controllare regolarmente tutte le parti che compongono questo articolo (viti, tubi, telaio, sedile, sportello, ecc.).
- Fare attenzione a non sedersi senza aver prima installato il sedile.
- Controllare se tutti i collegamenti a vite sono serrati correttamente.
- Non utilizzare per scopi diversi da quelli a cui è destinato questo prodotto: non salire sulla sedia
esempio
- Rispettare SEMPRE i limiti di peso riportati sull'etichetta o sulle istruzioni.
- Non modificare questo articolo. Se necessario, utilizzare solo parti originali per ripararlo. Un solo personale
una persona qualificata è autorizzata a riparare questo articolo.

- Una volta aperto o assemblato il prodotto, assicurarsi che sia bloccato in posizione APERTA e che lo sia stabile a terra prima dell'utilizzo.
- Non appendere nulla alla sedia. Ciò potrebbe farti perdere l'equilibrio e farti cadere.
- In caso di mancato utilizzo prolungato, fate controllare il vostro apparecchio dal vostro rivenditore specializzato.
- Non mettere o rimuovere il secchio quando il paziente è seduto sulla sedia: rischio significativo di lesioni al sesso!
- Controllate la sedia prima dell'utilizzo, in caso di dubbio non utilizzatela e chiedete consiglio al vostro rivenditore specializzato.
 - Utilizzare la sedia solo su un terreno piano e stabile.
 - È vietato sedersi sui braccioli della sedia.
- Non piegarsi per evitare il ribaltamento.

MONTAGGIO E UTILIZZO

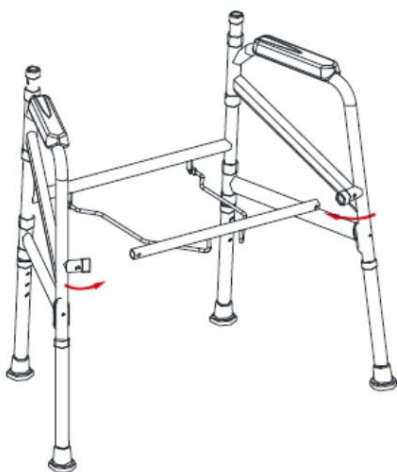
Disimballare attentamente ed esaminare la completezza del prodotto.

Prima dell'uso, verificare la presenza di segni di danni, come saldature incrinate, vernice scrostata, sedile incrinato o danneggiato o tubo piegato. Se riscontri uno di questi problemi, contattaci e astieniti dall'utilizzare il prodotto.

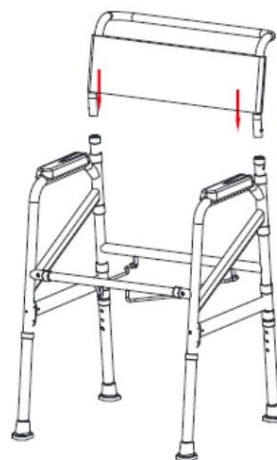
FACILITÀ :

La messa in servizio di questo prodotto deve essere eseguita solo da personale qualificato. Non esitate a chiedere al vostro rivenditore in caso di dubbi.

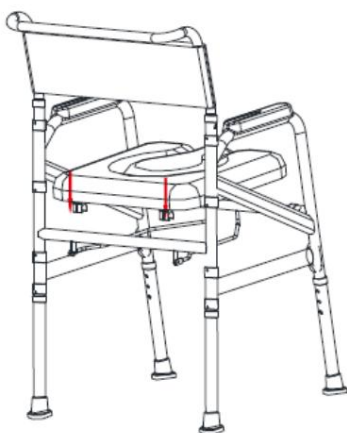
PASSO 1



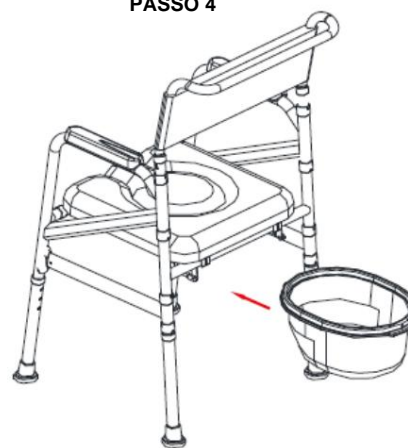
PASSO 2



PASSO 3



PASSO 4



UTILIZZO :

- Non permettere ai bambini o alle persone non autorizzate di giocare o utilizzare l'attrezzatura senza un'adeguata supervisione. quate.
- Non oscillare avanti e indietro o lateralmente durante l'utilizzo del prodotto, poiché ciò causerebbe uno stress eccessivo e potrebbe causare danni e guasti che potrebbero provocare lesioni.

- Non utilizzare il prodotto all'esterno della casa o su superfici irregolari (come ad esempio in giardino), poiché questo causerà tensione sui piedi e potrebbe danneggiarli.
- Non inserire le dita o oggetti estranei nelle sezioni tubolari esposte, poiché ciò potrebbe causare lesioni. ferite gravi.

MANUTENZIONE - MANUTENZIONE



La mancata cura e manutenzione adeguata del prodotto potrebbe provocare lesioni gravi.

- Pulire regolarmente il prodotto con un panno umido e disinfettante. Non utilizzare prodotti abrasivi, prodotti detergenti o a base solvente.
- Asciugare con un panno morbido pulito e asciutto.
- Prima di pulire il prodotto, separare gli elementi dal telaio principale.
- La sedia deve essere completamente revisionata ogni anno, con lubrificazione obbligatoria.
- Si consiglia di eseguire la manutenzione del prodotto almeno una volta all'anno. Se il prodotto è soggetto ad un uso intensivo e/o ad un utilizzo in un ambiente multiutente, si consiglia di sottoporlo a manutenzione più frequentemente.
- Prima di ogni utilizzo verificare lo stato dei piedini in gomma e del sedile.
- Controllare regolarmente che il sedile e il coperchio siano fissati.
- Fare attenzione perché l'urina è molto corrosiva e attacca molto rapidamente i tubi di acciaio. È quindi importante pulire e asciugare quotidianamente la sedia.
- In caso di malfunzionamento, non riparare da soli il prodotto. Consultare un rivenditore autorizzato.

CAMBIO DI PROPRIETA'

essere riutilizzato. Deve essere prima pulito e disinfettato rispettando le istruzioni igieniche. Quando trasferisci il prodotto, ricordati di fornire tutta la documentazione tecnica necessaria al nuovo utente. Il prodotto deve essere prima ispezionato da uno specialista autorizzato.

RACCOLTA DIFFERENZIATA

Quando il prodotto diventa inutilizzabile ed è necessario smaltirlo: rivolgersi al proprio rivenditore specializzato. Se desideri riciclare da solo, chiedi all'azienda locale di gestione dei rifiuti le linee guida per lo smaltimento.

MAGAZZINAGGIO



Il mancato rispetto delle condizioni di conservazione può comportare il deterioramento del prodotto e quindi il rischio di lesioni gravi.

- Non conservare il prodotto per un periodo prolungato vicino a una fonte di calore o al sole (ad esempio dietro una finestra o vicino ad un termosifone) o vicino ad una fonte fredda.
- Tenere lontano da fiamme e fonti di scintille.
- Rispettare le condizioni di stoccaggio e conservazione del prodotto.
- In un luogo asciutto e temperato
- Proteggi il tuo prodotto imballando da polvere, corrosione (es. elementi abrasivi, sabbia, acqua di mare, aria salino).
- Conservare tutte le parti rimosse insieme, nello stesso posto (o contrassegnarle se necessario) per evitare di mescolarle con altri prodotti durante il rimontaggio.
- Tutti i componenti devono essere immagazzinati senza il minimo carico (non appoggiare oggetti troppo pesanti sugli elementi del prodotto non si inceppi nulla...).
- Non conservare all'esterno, non lasciare al sole (fare attenzione a non lasciare all'interno dell'auto alla luce diretta del sole).
- La sedia è destinata all'uso interno e non deve essere conservata all'esterno.

DURATA D'USO

prevista di questo prodotto è di 5 anni in normali condizioni d'uso, sicurezza e manutenzione. Oltre questo periodo il prodotto può essere utilizzato finché è ancora in buone condizioni.

Se il prodotto viene utilizzato in un ambiente multiutente (casa di cura o ospedale), la durata potrebbe ridursi.

CARATTERISTICHE TECNICHE

Dimensioni complessive	Larghezza. 56 insegnanti 55 x altezza. da 93,5 a 98,5 cm
Peso	6,1 chilogrammi
Peso massimo consentito	130 kg

GARANZIA

Questo prodotto è garantito per due anni dalla data di acquisto da parte dell'utente. IDENTITIES fornirà parti di ricambio per qualsiasi parte che si sia rotta a causa di un difetto di fabbricazione, progettazione o materiale. Contatta il distributore da cui hai acquistato il prodotto nel caso in cui sia necessario presentare un reclamo. I guasti derivanti da danni accidentali, uso improprio, modifiche o usura non sono coperti da questa garanzia. Contatta il rivenditore da cui hai acquistato il prodotto per applicare la garanzia.

