





## SEDILE WC MOBILE SARDEGNA

*Manuale istruzioni* - DISPOSITIVO MEDICO

RIF. 811189



### SIMBOLO CHE APPARE SULL'ETICHETTA O SUL MANUALE DI ISTRUZIONI

	Indirizzo del produttore		Invito alla consultazione del manuale utente
	Data di produzione		Seguire le istruzioni di sicurezza
<b>LOT</b>	Numero di lotto	<b>CE</b>	Conformità CE
<b>REF</b>	Riferimento del prodotto Riferimento del prodotto Riferimento del prodotto		Temi l'umidità Non tollera l'umidità Teme l'umidità
	Peso massimo utente Peso massimo utente Peso massimo utente	<b>MD</b>	Dispositivo medico Dispositivo medico Dispositivo medico

# MANUALE DI ISTRUZIONI

## IMPORTANTE

Leggere attentamente le istruzioni prima di utilizzare questo prodotto e conservarle se necessario.

Utente: se non si riesce a leggere o comprendere eventuali avvertenze, precauzioni o istruzioni, contattare il proprio operatore sanitario o il distributore prima di utilizzare questo prodotto per evitare rischi e danni.

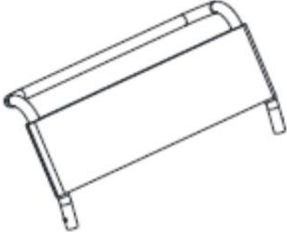

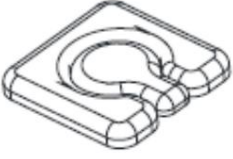

Consultare il proprio medico o specialista sanitario prima di utilizzare un dispositivo di assistenza. Sarà lui a consigliarvi e ad informarvi sull'utilizzo più opportuno al vostro caso.

Distributore: questo avviso deve essere dato agli utenti di questo prodotto.

## DESTINAZIONE DEL PRODOTTO

La sedia toilette mobile Sardinia è un dispositivo medico. È un ausilio tecnico per la toilette destinato agli anziani, alle persone con mobilità ridotta, ai disabili, agli infortunati o alle persone che possono facilmente perdere l'equilibrio.

## DESCRIZIONE DEL PRODOTTO

	x1 cartella		x1 secchio
	x1 cuscino		x1 poggiatesta

## PRECAUZIONI PER L'USO



La mancata osservanza delle precauzioni per l'uso può provocare lesioni gravi.

- Non superare mai il peso massimo supportato di 130 kg.
- Questo prodotto non è adatto a pazienti con deterioramento cognitivo o con incapacità di rimanere seduti.
- Assicurarsi che tutti i componenti siano sicuri prima dell'uso.
- Assicurarsi che il prodotto sia in buone condizioni.
- Ispezionare visivamente il prodotto
- Controllare la stabilità della sedia prima dell'uso.
- Utilizzare solo su terreno pianeggiante.
- Prima di ogni utilizzo verificare che i 4 piedini siano alla stessa altezza e che le clips siano uscite correttamente.
- Non piegarsi mai mentre si è sulla sedia. • Fare attenzione al rischio di pizzicamento durante l'uso.
- In caso di parti danneggiate, rotte, usurate o mancanti, contattare il rivenditore.
- Controllare regolarmente tutte le parti che compongono questo articolo (viti, tubi, telaio, sedile, sportello, ecc.).
- Fare attenzione a non sedersi senza aver prima installato il sedile.
- Controllare se tutti i collegamenti a vite sono serrati correttamente. • Non

utilizzare per scopi diversi da quelli a cui è destinato questo prodotto: non salire sulla sedia  
esempio

- Rispettare SEMPRE i limiti di peso riportati sull'etichetta o sulle istruzioni.
- Non modificare questo articolo. Se necessario, utilizzare solo parti originali per ripararlo. Un solo personale Versione settembre 2023

una persona qualificata è autorizzata a riparare questo articolo.

- Una volta aperto o assemblato il prodotto, assicurarsi che sia bloccato in posizione APERTA e che sia stabile a terra prima dell'utilizzo.
- Non appendere nulla alla sedia. Ciò potrebbe farti perdere l'equilibrio e farti cadere.
- In caso di mancato utilizzo prolungato, fate controllare il vostro apparecchio dal vostro rivenditore specializzato.
- Non mettere o rimuovere il secchio quando il paziente è seduto sulla sedia: rischio significativo di lesioni al sesso!
- Controllate la sedia prima dell'uso; in caso di dubbio non usatela e chiedete consiglio al vostro rivenditore specializzato.
- Utilizzare la sedia solo su un terreno piano e stabile.
- È vietato sedersi sui braccioli della sedia.
- Non piegarsi per evitare il ribaltamento.

## MONTAGGIO E UTILIZZO

• Disimballare attentamente ed esaminare la completezza del prodotto.

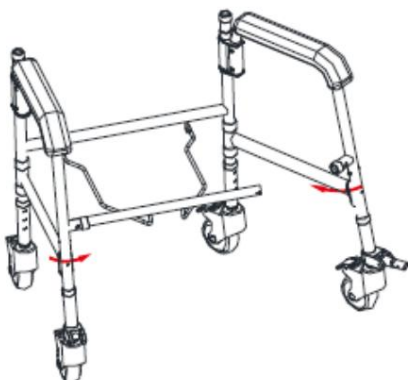
• Prima dell'uso, verificare la presenza di segni di danni, come saldature incrinate, vernice scrostata, sedile incrinato o danneggiato o tubo piegato.

Se riscontri uno di questi problemi, contattaci e astieniti dall'utilizzare il prodotto.

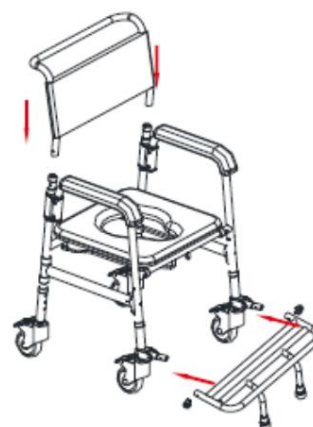
### FACILITÀ :

La messa in servizio di questo prodotto deve essere eseguita solo da personale qualificato. Non esitate a chiedere al vostro rivenditore in caso di dubbi.

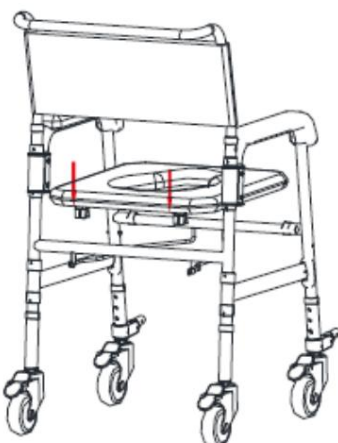
PASSO 1



2° PASSO



PASSO 3



PASSO 4



## **UTILIZZO :**

- Non permettere ai bambini o alle persone non autorizzate di giocare o utilizzare l'attrezzatura senza un'adeguata supervisione. quate.
- Non oscillare avanti e indietro o lateralmente durante l'utilizzo del prodotto, poiché ciò causerebbe uno stress eccessivo e potrebbe causare danni e guasti che potrebbero provocare lesioni.
- Non utilizzare il prodotto all'esterno della casa o su superfici irregolari (come ad esempio in giardino), poiché questo causerà tensione sui piedi e potrebbe danneggiarli.
- Non inserire le dita o oggetti estranei nelle sezioni tubolari esposte, poiché ciò potrebbe causare lesioni. ferite gravi.

## **MANUTENZIONE - MANUTENZIONE**



La mancata cura e manutenzione adeguata del prodotto potrebbe provocare lesioni gravi.

- Pulire regolarmente il prodotto con un panno umido e disinfettante. Non utilizzare prodotti abrasivi, prodotti detergenti o a base solvente.
- Asciugare con un panno morbido pulito e asciutto.
- Prima di pulire il prodotto, separare gli elementi dal telaio principale.
- La sedia deve essere completamente revisionata ogni anno, con lubrificazione obbligatoria.
- Si consiglia di eseguire la manutenzione del prodotto almeno una volta all'anno. Se il prodotto è soggetto ad un uso intensivo e/o ad un utilizzo in un ambiente multiutente, si consiglia di sottoporlo a manutenzione più frequentemente.
  
- Prima di ogni utilizzo verificare lo stato delle rotelle e del sedile.
- Controllare i freni prima di ogni utilizzo.
- Controllare regolarmente che il sedile e la base siano sicuri.
- Fare attenzione perché l'urina è molto corrosiva e attacca molto rapidamente i tubi di acciaio. È quindi importante pulire e asciugare quotidianamente la sedia.
- In caso di malfunzionamento, non riparare da soli il prodotto. Consultare un rivenditore autorizzato.

## **CAMBIO DI PROPRIETA'**

essere riutilizzato. Deve essere prima pulito e disinfettato rispettando le istruzioni igieniche. Quando trasferisci il prodotto, ricordati di fornire tutta la documentazione tecnica necessaria al nuovo utente. Il prodotto deve essere prima ispezionato da uno specialista autorizzato.

## **RICICLO**

il prodotto è diventato inutilizzabile ed è necessario smaltirlo: rivolgersi al proprio rivenditore specializzato. Se desideri riciclare da solo, chiedi all'azienda locale di gestione dei rifiuti le linee guida per lo smaltimento.

## **MAGAZZINAGGIO**



Il mancato rispetto delle condizioni di conservazione può comportare il deterioramento del prodotto e quindi il rischio di lesioni gravi.

- Non conservare il prodotto per un periodo prolungato vicino a una fonte di calore o al sole (ad esempio dietro una finestra o vicino ad un termosifone) o vicino ad una fonte fredda.
- Tenere lontano da fiamme e fonti di scintille.
- Rispettare le condizioni di stoccaggio e conservazione del prodotto.
- In un luogo asciutto e temperato
- Proteggi il tuo prodotto imballando da polvere, corrosione (es. elementi abrasivi, sabbia, acqua di mare, aria salino).
- Conservare tutte le parti rimosse insieme, nello stesso posto (o contrassegnarle se necessario) per evitare di mescolarle con altri prodotti durante il rimontaggio.
- Tutti i componenti devono essere immagazzinati senza il minimo carico (non appoggiare oggetti troppo pesanti sugli elementi del prodotto non si inceppi nulla...).
- Non conservare all'esterno, non lasciare al sole (fare attenzione a non lasciare all'interno dell'auto alla luce diretta del sole).
- La sedia è destinata all'uso interno e non deve essere conservata all'esterno.

## DURATA D'USO

prevista di questo prodotto è di 5 anni in normali condizioni d'uso, sicurezza e manutenzione. Oltre questo periodo il prodotto può essere utilizzato finché è ancora in buone condizioni.

Se il prodotto viene utilizzato in un ambiente multiutente (casa di cura o ospedale), la durata potrebbe ridursi.

## CARATTERISTICHE TECNICHE

Dimensioni complessive	Larghezza. 78,5 x profondità 55 x altezza. da 91,5 a 94,5 cm
Peso	5,87 chilogrammi
Peso massimo consentito	130 kg

## GARANZIA

Questo prodotto è garantito per due anni dalla data di acquisto da parte dell'utente. IDENTITIES fornirà parti di ricambio per qualsiasi parte che si sia rotta a causa di un difetto di fabbricazione, progettazione o materiale. Contatta il distributore da cui hai acquistato il prodotto nel caso in cui sia necessario presentare un reclamo. I guasti derivanti da danni accidentali, uso improprio, modifiche o usura non sono coperti da questa garanzia.

Contatta il rivenditore da cui hai acquistato il prodotto per applicare la garanzia.