
Contenuti

1 Informazioni generali	4
1.1 Consigli per la sicurezza	4
1.2 Istruzioni di sicurezza e fissaggio	4
2 Sicurezza del prodotto	5
2.1 Controlli periodici	5
2.1.1 Controllo visivo	5
2.1.2 Controllo delle funzioni	5
2.1.3 Verifica della sicurezza elettrica	5
2.1.4 Lista di controllo	5
2.2 Assistenza	5
3 Ricondizionamento	6
3.1 Pulizia e disinfezione	6
4 Riparazione	7
4.1 Pezzi di ricambio	7
4.2 Rimozione/montaggio dello schienale	7
4.3 Rimozione/montaggio dei bracci della cesoia	9
4.4 Rimozione/montaggio della piastra di base	10
4.5 Rimozione/montaggio degli sportelli laterali	12
4.6 Sostituzione della pulsantiera	12

1 Informazioni generali

Questo manuale di assistenza contiene le informazioni tecniche per mantenere la sicurezza del prodotto, ricondizionare e riparare i sollevatori per vasca Aquatec®.

1.1 Sicurezza consigli



ATTENZIONE!

Pericolo di incidenti e lesioni gravi.

Se un sollevatore per vasca da bagno è difettoso, può causare incidenti e lesioni gravi. Il prodotto necessita di controlli regolari e di manutenzione.



IMPORTANTE!

- Il prodotto deve essere pulito, disinfettato, le ventose devono essere sostituite e prima di riutilizzarlo è necessario un controllo (vedere *2.1 Controlli periodici, pagina 5*).
- I controlli e la manutenzione, il ricondizionamento e le riparazioni dei sollevatori da bagno possono essere eseguiti solo da rivenditori specializzati autorizzati.

1.2 Sicurezza e fissaggio istruzioni

Le presenti istruzioni di sicurezza hanno lo scopo di evitare incidenti durante il lavoro e devono essere rispettate in ogni circostanza.

Tutti i dipendenti che entrano in contatto con prodotti contaminati devono consultare regolarmente un medico aziendale.

Gli indumenti da lavoro e i dispositivi di protezione individuale devono essere disponibili nelle quantità necessarie e in condizioni adeguate. Deve essere garantita una disinfezione affidabile delle mani e delle superfici.

Prima di qualsiasi ispezione o riparazione

- Leggere attentamente questo manuale di riparazione e il relativo manuale d'uso e seguire le istruzioni.

Attrezzatura di sicurezza

personale Scarpe di sicurezza

Il sollevatore da bagno e alcuni dei suoi componenti sono molto pesanti. Se questi componenti cadono, possono causare lesioni ai piedi.

- Indossare sempre scarpe di sicurezza durante il lavoro.

Informazioni generali sulla sicurezza e informazioni sull'installazione e la rimozione



ATTENZIONE!

Rischio di schiacciamento

Diversi componenti, come l'unità di trasmissione, il sedile, ecc. sono molto pesanti. Possono quindi rappresentare un rischio di lesioni per le mani.

- Si prega di notare il peso elevato di alcuni componenti. Questo vale in particolare per la rimozione dell'unità di trasmissione, del sedile o dello schienale.



ATTENZIONE!

Esiste il rischio di lesioni e di danni al sollevatore da bagno se i lavori di manutenzione vengono eseguiti in modo errato o incompleto.

- Utilizzare solo utensili non danneggiati e in buone condizioni.
- Al termine dei lavori e prima di rimettere in funzione il sollevatore, verificare che tutti i collegamenti siano saldi.
- Al termine dei lavori e prima di rimettere in funzione il sollevatore, verificare che tutte le parti siano innestate correttamente.
- Al termine dei lavori, eseguire sempre una prova.

2 Sicurezza del prodotto

2.1 Controlli periodici



IMPORTANTE!

Il prodotto richiede controlli regolari per garantirne la sicurezza. È necessario rispettare gli intervalli richiesti.



ATTENZIONE!

- Si raccomanda di controllare il sollevatore da bagno al più tardi dopo 24 mesi (in conformità alla norma EN ISO 10535) e di sostituire le ventose.
- Verificare la sicurezza elettrica del prodotto in linea con i requisiti nazionali.

2.1.1 Controllo visivo

1. Controllare che la piastra del sedile, la piastra dello schienale e la piastra della base non siano danneggiate e che siano complete.
2. Controllare i bracci della cesoia e i pattini di scorrimento sollevandoli e spingendoli di nuovo insieme.
3. Controllare i bulloni sui cuscinetti della piastra di seduta/bracci di taglio e della piastra di base/bracci di taglio.
4. Esaminare la pulsantiera per verificare la presenza di eventuali danni. Sostituire la pulsantiera se il suo alloggiamento è danneggiato o incrinato.
5. Esaminare il caricabatterie a spina per verificare l'eventuale presenza di danni.

2.1.2 Funzione check

1. Utilizzare un voltmetro per verificare che il caricabatterie presenti una tensione a circuito aperto compresa tra 24 e 26 V ai poli di carica della spina jack.
2. Verificare il funzionamento della pulsantiera premendo contemporaneamente il pulsante di arresto e quello direzionale (il diodo di carica si accende). Se la pulsantiera è completamente carica, è necessario raggiungere il numero minimo di sollevamenti del sollevatore in condizioni di carico massimo senza ricaricare (ORCA, ORCA F: 5 sollevamenti, ORCA XL: 4 sollevamenti).
3. Sollevare e abbassare il sollevatore sotto carico massimo per verificarne il funzionamento e ascoltare eventuali rumori insoliti.

2.1.3 Verifica della sicurezza elettrica



IMPORTANTE!

È necessario eseguire controlli elettrici regolari secondo la norma EN 62353 (VDE0751) in linea con i requisiti nazionali.

verificare che non vi siano danni all'involucro o al cavo, testare le funzioni e controllare che non vi siano correnti vaganti.

2. Controllare che l'unità non presenti danni all'involucro o al cavo.

2.1.4 Controllare l'elenco

Ispezione generale	☺	☹
Il dispositivo è in buone condizioni ed è completo (dispositivo e accessori)?	<input type="checkbox"/>	<input type="checkbox"/>
L'etichetta di identificazione è facilmente leggibile ed è montata in modo sicuro sul prodotto?	<input type="checkbox"/>	<input type="checkbox"/>
Sono state apportate modifiche successive al prodotto?	<input type="checkbox"/>	<input type="checkbox"/>
Il dispositivo non presenta danni o debolezze di alcun tipo? Il dispositivo funziona correttamente sotto carico nominale?	<input type="checkbox"/>	<input type="checkbox"/>
Il dispositivo è perfettamente funzionante secondo il manuale d'uso? Il prodotto è accompagnato da un manuale d'uso?	<input type="checkbox"/>	<input type="checkbox"/>
Tutti i dispositivi di sicurezza funzionano come previsto?	<input type="checkbox"/>	<input type="checkbox"/>
Il dispositivo è elettricamente sicuro, se del caso?	<input type="checkbox"/>	<input type="checkbox"/>
Tutti gli avvisi relativi alla sicurezza sono sufficientemente leggibili? Esiste un'etichetta di identificazione ed è fissata saldamente alla superficie di supporto?	<input type="checkbox"/>	<input type="checkbox"/>
Eliminazione dei guasti	☺	☹
Sono stati eliminati tutti i guasti riscontrati e sono stati sostituiti i componenti difettosi?	<input type="checkbox"/>	<input type="checkbox"/>
Il dispositivo funziona ora correttamente?	<input type="checkbox"/>	<input type="checkbox"/>
Tutti i dispositivi di sicurezza funzionano come previsto?	<input type="checkbox"/>	<input type="checkbox"/>
Sono stati predisposti tutti gli avvisi necessari per la sicurezza?	<input type="checkbox"/>	<input type="checkbox"/>
Completamento dei controlli	☺	☹
Il dispositivo è stato pulito e disinfettato?	<input type="checkbox"/>	<input type="checkbox"/>
Il dispositivo è sicuro dal punto di vista tecnico e funzionale?	<input type="checkbox"/>	<input type="checkbox"/>
Il dispositivo è elettricamente sicuro, se del caso?	<input type="checkbox"/>	<input type="checkbox"/>
L'etichetta di identificazione è facilmente leggibile ed è montata in modo sicuro sul prodotto?	<input type="checkbox"/>	<input type="checkbox"/>
Il dispositivo è stato imballato correttamente?	<input type="checkbox"/>	<input type="checkbox"/>

2.2 Assistenza

Se si rispettano le avvertenze di pulizia e sicurezza, il prodotto non richiede manutenzione.

3 Ricondizionamento



Quando si tratta di ricondizionare i prodotti Invacare®, consigliamo sempre di utilizzare l'opzione InvaService disponibile presso Invacare®. Per ulteriori informazioni, contattate la filiale Invacare® del vostro paese. Gli indirizzi di contatto sono riportati sul retro di questo manuale di assistenza.

Prima di prendere la decisione di condizionare il dispositivo, si deve anche verificare, al di là di una valutazione critica della fattibilità oggettiva, che ciò sia ragionevole dal punto di vista economico ed ecologico, tenendo conto del rischio associato al condizionamento e all'uso del dispositivo medico e delle spese e della garanzia di qualità, o se sia meglio smaltire il dispositivo medico.

Il ricondizionamento del prodotto comprende i seguenti punti:

- 3.1 Pulizia e disinfezione, pagina 6 .
- 2.1 Controlli periodici, pagina 5 .
- 2.2 Manutenzione, pagina 5 .



! IMPORTANTE!

- Se possibile, continuare a utilizzare la vecchia etichetta di identificazione; se ciò non è possibile, la nuova etichetta di identificazione deve contenere le stesse informazioni e il vecchio numero di serie. (Sostituzione di parti di ricambio con numeri di serie).
- Se le viti con frenafili si allentano, è necessario sostituirle con altre nuove.

3.1 Pulizia e disinfezione

Le procedure di pulizia e disinfezione manuali devono sempre essere condotte in conformità alle istruzioni di lavoro documentate e con mezzi e processi controllati per verificarne l'efficacia e adattati al dispositivo medico. Per le procedure di pulizia e disinfezione meccanica è possibile garantire proceduralmente il rispetto dei parametri necessari per ottenere prestazioni di pulizia e disinfezione quantificabili. Per garantire la qualità continua delle procedure di condizionamento manuali e/o meccaniche, è necessario dimostrare, mediante controlli almeno periodici, che la procedura è ancora efficace e che non si sono verificate modifiche involontarie.

Il condizionamento si conclude con l'approvazione documentata dell'uso del dispositivo medico. La catena di azioni deve essere ottimizzata, poiché i punti deboli in una delle singole fasi necessarie minacciano il successo complessivo. Il trasporto e lo stoccaggio non devono avere un impatto negativo sulle caratteristiche del dispositivo medico condizionato. Durante il trasporto, si deve garantire che la contaminazione di un dispositivo medico condizionato o

nuovo dispositivo medico è precluso fino al suo utilizzo mediante una rigorosa separazione tra dispositivi puliti e non puliti.

Tutti i detergenti e i disinfettanti utilizzati devono essere efficaci, compatibili tra loro e delicati con i materiali utilizzati. I relativi bagni di pulizia e disinfezione devono essere sostituiti regolarmente a intervalli definiti per garantirne l'efficacia. Per quanto riguarda il tempo di contatto e la concentrazione, i disinfettanti utilizzati devono essere conformi all'elenco dei disinfettanti pubblicato dalle linee guida del "National Institute for Clinical Excellence" sul controllo delle infezioni www.nice.org.uk/CG139 e alla politica locale di controllo delle infezioni.

I detergenti e i disinfettanti devono essere scelti in base alle attrezzature e alle strutture disponibili in ciascun caso, per garantire un risultato di pulizia affidabile.

I prodotti e i componenti dei prodotti scambiati devono essere smaltiti in base alla loro composizione materiale.

Preparazione per la pulizia

1. Staccare lo schienale dalla piastra del sedile.
2. Coprire le connessioni elettroniche con tappi protettivi per evitare che l'acqua penetri.

Pulizia

1. Rimuovere la contaminazione superficiale.
2. Trattare tutti i componenti del sollevatore da bagno con un detergente e risciacquare con acqua pulita.
3. Sostituire le coperture o lavarle in lavatrice a una temperatura massima di 60 °C.



! IMPORTANTE!

Rischio di danni

- Il lavaggio ad alte temperature può causare un restringimento.
- Non asciugare le coperture nell'asciugatrice.

4. Utilizzare un detergente universale per pulire a mano la pulsantiera, i coperchi e il caricabatterie.
5. Lasciare asciugare tutti i componenti del sollevatore da bagno all'aria aperta o asciugare con asciugamani.
6. Controllare le ventose e i tappi di aspirazione e sostituirli se necessario.

Disinfezione





1. Disinfettare la superficie del sedile, la parte anteriore dello schienale e la pulsantiera con un disinfettante.
2. Asciugare tutti i componenti del sollevatore di vasche all'aria ambiente o lasciarli asciugare all'aria finché il prodotto non presenta più umidità superficiale.

4 Riparazione

Le riparazioni richiedono un elevato livello di competenza. Le presenti istruzioni di montaggio suddividono pertanto i vari compiti in 3 categorie:

Requisiti	Simbolo
Facile - è richiesta una comprensione tecnica	●○○
Medio - sono richieste conoscenze tecniche	●●○
Difficile - sono necessarie conoscenze tecniche ed esperienza nel montaggio di sollevatori per vasche da bagno	●●●

Gli strumenti necessari e le loro dimensioni sono elencati prima delle istruzioni.

Strumento	Simbolo
Cacciavite a croce	
Cacciavite a taglio	
Cacciavite Torx	
Pinze per anelli a scatto	



ATTENZIONE!

- Per evitare il rischio di contaminazione, pulire e disinfettare il sollevatore della vasca prima di effettuare le riparazioni.



IMPORTANTE!

- Le riparazioni possono essere effettuate solo da un rivenditore autorizzato.
- Se possibile, continuare a utilizzare la vecchia etichetta di identificazione; se ciò non è possibile, la nuova etichetta di identificazione deve contenere le stesse informazioni e il vecchio numero di serie. (Sostituzione di parti di ricambio con numeri di serie).
- Quando si sostituiscono i componenti, è necessario garantire la tracciabilità dei componenti sostituiti.
- Se le viti con frenafili si allentano, è necessario sostituirle con altre nuove.
- Se le viti con anelli di sicurezza sono allentate, è necessario sostituirle con altre nuove.
- Le parti danneggiate durante la rimozione devono essere sostituite con altre nuove.

4.1 Parti di ricambio



ATTENZIONE!

Per tutte le riparazioni devono essere utilizzati ricambi originali. In caso contrario, la garanzia e la dichiarazione di conformità del prodotto saranno invalidate.

Tutte le parti di ricambio devono essere richieste al servizio clienti Invacare. Il catalogo elettronico dei ricambi è disponibile sul sito www.invacare.co.uk.

4.2 Rimozione/montaggio dello schienale



Difficoltà: ●●○

Strumento: , ,

P- os.	Designazione	Numero di articolo	Quantità
A	Unità di trasmissione (ORCA) (ORCA F) (ORCA XL)	16782 1471060 1471062	1
B	Morsetto per tubo	16778	2 (prima Maggio 2015) 1 (da maggio 2015 in poi)
C	Accoppiamento femmina per unità di azionamento	16779	4 (prima Maggio 2015) 2 (da maggio 2015 in poi)
Ⓣ	Lavatrice	16780	4 (prima Maggio 2015) 2 (da maggio 2015 in poi)
E	Vite di montaggio	16781	4 (prima Maggio 2015) 2 (da maggio 2015 in poi)
F	Supporto per la spina	16455	1
G	Bulloni	15348	2
H	Anello di sicurezza	16456	2
I	Assale	16793	1
J	Rullo (ORCA/ORCA XL)	16450	1
K	Anello di sicurezza	15344	2
L	Bullone a sinistra (ORCA/ORCA XL)	1470580	1
	Bullone destro (ORCA/ORCA XL)	1470579	1
	Bullone sinistro (ORCA F)	1471059	1
	Bullone destro (ORCA F)	1471058	1
M	Schienale	1563010	1

Rimozione dello schienale

1. Ritirare completamente il tubo del mandrino.
2. Ripiegare lo schienale in avanti, sganciarlo e posizionarlo sul piano di lavoro.

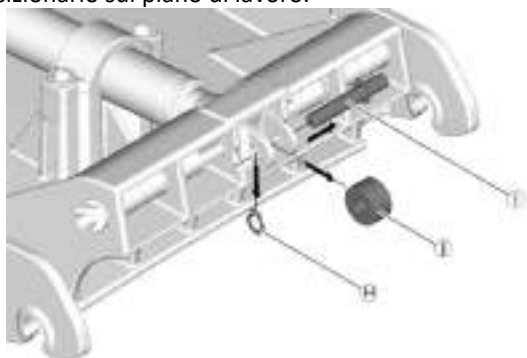


Fig. 4-1

3. Sganciare un lato dell'anello di sicurezza H con la pinza per anelli di sicurezza dall'asse I.
4. Spingere l'asse attraverso l'apertura nel piede del mandrino.

ORCA / ORCA XL:

5. Rimuovere il rullo dal piedino del mandrino.

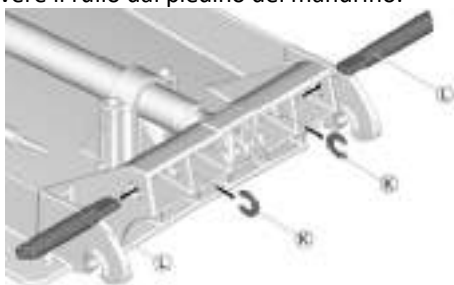


Fig. 4-2

6. Usare un cacciavite per rimuovere l'anello di sicurezza K dai bulloni ② e rimuovere entrambi i bulloni dallo schienale. ORCA F:

7. Estendere l'unità fino a quando i bulloni ② sono completamente estratti. Con un cacciavite rimuovere l'anello di sicurezza K dai bulloni e togliere i bulloni dallo schienale. Ritirare il meccanismo di azionamento. Per tutte le versioni:

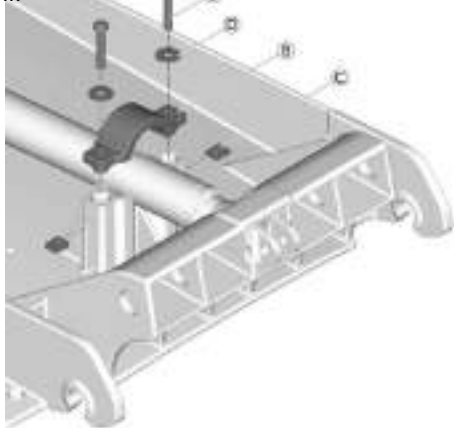


Fig. 4-3

8. Allentare le viti A con le rondelle ④ dal morsetto per tubi B e rimuovere il morsetto del tubo.

9. Rimuovere gli attacchi femmina ④.

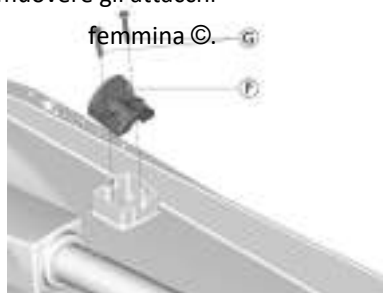


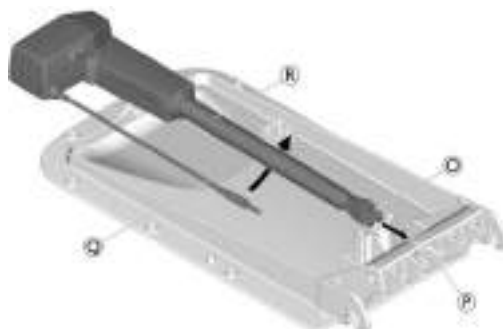
Fig. 4-4

10. Allentare i bulloni A dal supporto della spina ⑦ e rimuovere il supporto della spina.



11. Far scorrere l'unità di azionamento ⑧ leggermente in avanti dal perno trasversale dello schienale, quindi sollevare leggermente la parte posteriore del motore ed estrarlo dalla scanalatura dello schienale M.
12. Conservare l'unità di azionamento in un luogo sicuro.

Montaggio dello schienale



1. Posizionare l'unità di azionamento sullo schienale e farla scorrere nella scanalatura inferiore %.

! IMPORTANTE!

- Assicurarsi che la curva del piedino del mandrino O è rivolto verso l'alto.

2. Far passare il cavo Q sotto il tubo di trasmissione ⑧.

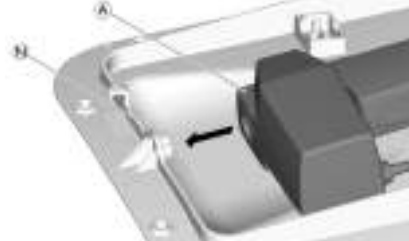


Fig. 4-5

Fig. 4-6

3. Inserire l'estremità della testa dell'unità di azionamento ⑥ nella scanalatura del perno trasversale ④ dello schienale.



Fig. 4-7

4. Posizionare la spina jack A nel ricevitore ② dello schienale.
5. Posizionare il supporto della spina ⑦ sulla parte superiore e fissarlo con le viti A (coppia 1,5 Nm).

6. Allineare il piede del mandrino ruotando opportunamente il tubo di trasmissione.

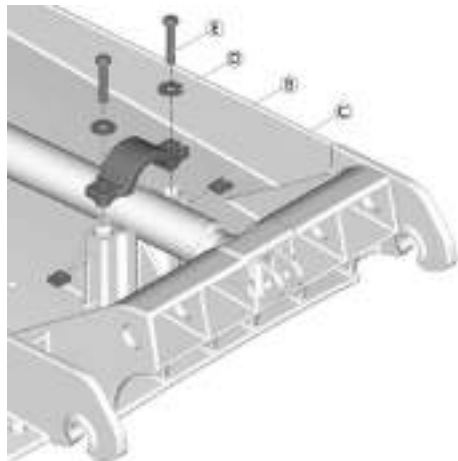



Fig. 4-8

7. Far scorrere il giunto femmina © nell'apertura laterale su entrambi i lati con il lato liscio rivolto verso l'alto.
8. Posizionare il morsetto B sul tubo di trasmissione.

 Assicurarsi che la superficie rialzata del morsetto del tubo sia rivolta verso l'estremità superiore dello schienale.

9. Utilizzare le viti A e le rondelle © per fissare il morsetto del tubo (coppia 4,2 Nm).
ORCA / ORCA XL:

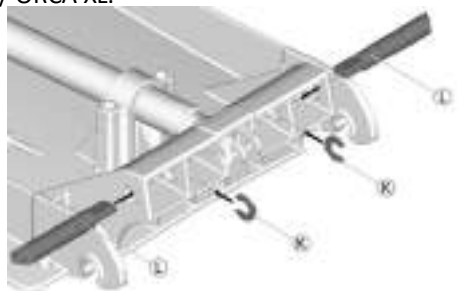


Fig. 4-9

10. Inserire i bulloni destro e sinistro © nello schienale e fissarli con gli anelli di sicurezza K.

! IMPORTANTE!
- Assicurarsi che la "R" o la "L" sui bulloni sia rivolta verso l'alto.
- Assicurarsi che i lati piatti degli anelli di sicurezza siano rivolti verso l'esterno.

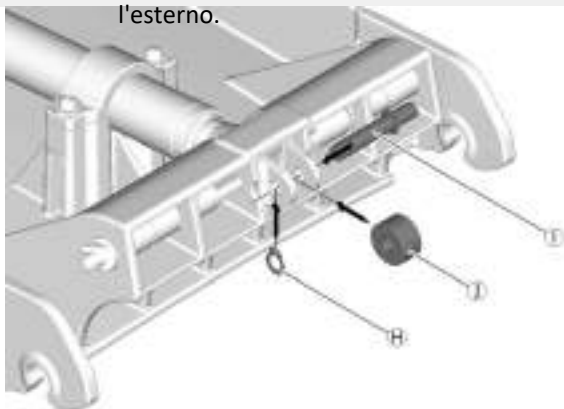


Fig. 4-10

11. Utilizzare una pinza per anelli di sicurezza per montare un lato dell'anello di sicurezza sull'asse o utilizzare l'asse esistente I con un anello di sicurezza

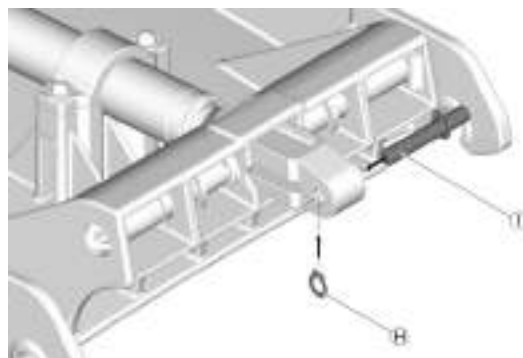
13. Far scorrere l'asse attraverso l'apertura del piede del mandrino e del rullo e fissarlo con un secondo anello di sicurezza H.

! IMPORTANTE!
- Assicurarsi che l'anello di sicurezza si innesti correttamente.

ORCA F:



14. Collegare la pulsantiera e allungare il piede del mandrino di 10 cm. Inserire i bulloni destro e sinistro nello schienale e fissarli con gli anelli di sicurezza. I lati piatti degli anelli di sicurezza sono rivolti verso l'interno. Ritirare nuovamente il piedino. I bulloni vengono nuovamente inseriti automaticamente.



15. Utilizzare una pinza per anelli di sicurezza per montare un lato dell'anello di sicurezza sull'asse o utilizzare l'asse esistente I con un anello di sicurezza montato.
16. Far scorrere l'asse attraverso l'apertura del piede del mandrino e fissarlo con un secondo anello di sicurezza H.

! IMPORTANTE!
- Assicurarsi che l'anello di sicurezza si innesti correttamente.

4.3 Rimozione/montaggio dei bracci della cesoia

Difficoltà: ●●○

Strumento:

Po-s.	Designazione	Numer o di articolo	Quantità
®	Bracci a taglio (ORCA / ORCA F) (ORCA XL)	16804 1471063	1
©	Bullone per il pattino di scorrimento	15105	4
Ⓧ	Scarpa scorrevole	16446	4
A	Bullone di bloccaggio (ORCA / ORCA F) Bullone in acciaio (ORCA XL)	16679 1471088	4
⑦	Anello di sicurezza (ORCA XL)	1471089	4 ¹¹

montato.

12. Posizionare il rullo J nella scanalatura del piede del mandrino (ORCA / ORCA XL).

**ATTENZIONE!****Rischio di intrappolamento e schiacciamento delle dita e delle mani**

- Procedere con cautela quando si eseguono lavori nell'area dei bracci della cesoia in relazione al meccanismo di sollevamento.

**IMPORTANTE!**

- Sostituire gli anelli di sicurezza ⑦ ogni volta che si effettua una riparazione.
- Riposizionare i bulloni © e i bulloni di bloccaggio A ogni volta che si effettua una riparazione.

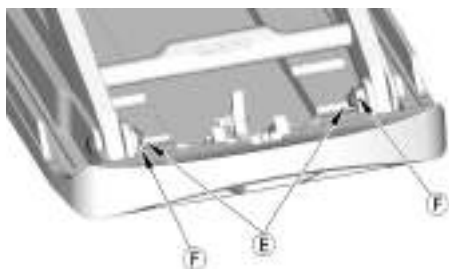
Rimozione

1. Ritrarre completamente l'unità e rimuovere il supporto dello schienale.
2. Premere il fermo rosso per dispiegare i bracci della cesoia.



Fig. 4-11

3. Rompere i perni dei bulloni di bloccaggio A dall'interno con un cacciavite a taglio, estrarre i bulloni e rimuoverli.



ORCA XL:

Rimuovere gli anelli di sicurezza ⑦ dai bulloni in acciaio A, spingere fuori i bulloni in acciaio e rimuoverli

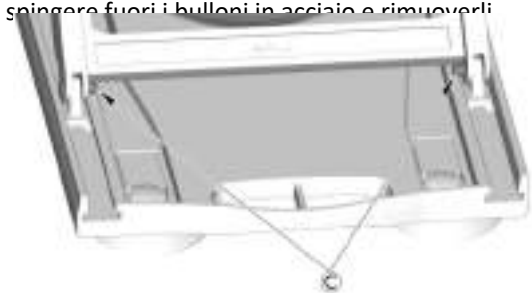


Fig. 4-12

4. Rimuovere la piastra di base dai bracci della cesoia.

5. Rompere i perni dei pattini di scorrimento © in basso dall'interno con un cacciavite a taglio, spingere fuori i bulloni e rimuoverli.



Fig. 4-13

6. Rompere i perni per i pattini di scorrimento © sopra, che collegano i bracci di taglio anteriori alla piastra del sedile.
7. Staccare i perni dei bulloni di bloccaggio A, che collegano i bracci posteriori alla piastra del sedile, da all'esterno, utilizzando un cacciavite a taglio; spingere i bulloni di bloccaggio e rimuoverli.



ORCA XL:

Rimuovere gli anelli di sicurezza ⑦ dai bulloni in acciaio A, spingere i bulloni in acciaio e rimuoverli.

Montaggio

1. I bracci di taglio sono montati sulla piastra del sedile e sulla piastra di base in ordine inverso rispetto allo smontaggio.

4.4 Rimozione/montaggio della piastra di base

Difficoltà: ●○○

Pos.	Designazione	Numero di articolo	Strumento/Quantità
	Piastra di base (ORCA) (ORCA XL / ORCA F)	1563011 1471054	1
®	Guscio del cuscinetto	16448	1
B	Cattura	16449	1
©	Molla a balestra	15415	1
Ⓧ	Meccanismo di chiusura destro (ORCA / ORCA XL) (ORCA F)	16792 1471056	1
A	Meccanismo di bloccaggio sinistro (ORCA / ORCA XL) (ORCA F)	16791 1471057	1
⑦	Molla di compressione per il meccanismo di blocco (ORCA / ORCA XL)	16794	2
A	Ventose a due linguette (set)	15071	1

Po- s.	Designazione	Numer o di articolo	Quan- tità
②	Ventose a linguetta singola (set)	15072	1
K	Tappo di aspirazione, rosso	15121	2

Rimozione

1. Posizionare la piastra di base sul piano di lavoro con la parte inferiore rivolta verso l'alto.



Fig. 4-14

2. Rimuovere il guscio del cuscinetto ⑧.
3. Rimuovere il fermo B e la molla a balestra dalla piastra di base.



Fig. 4-15

4. Capovolgere la piastra di base.
5. Rimuovere il meccanismo di blocco destro ⑩ e il meccanismo di blocco sinistro A dalla piastra di base.
6. Rimuovere le molle di pressione ⑦.



Fig. 4-16

7. Utilizzare la vite ② per rimuovere la ventosa A dal manicotto filettato ②.

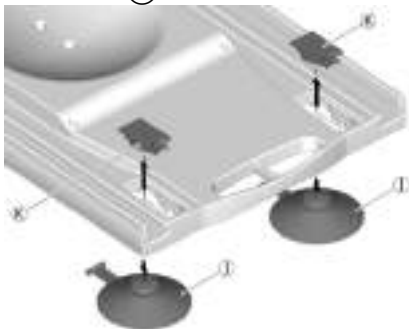


Fig. 4-17

8. Rimuovere i tappi di aspirazione rossi K con un cacciavite a taglio.
9. Rimuovere le ventose a linguetta singola ②.
10. Rimuovere la vecchia piastra di base.

Montaggio

1. Posizionare la nuova piastra di base sul piano di lavoro.

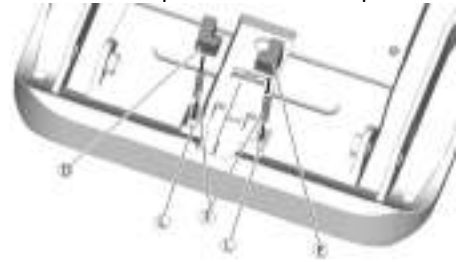


Fig. 4-18

2. Inserire le molle di compressione ⑦ nei ricevitori ② della piastra di base.
3. Premere il meccanismo di bloccaggio destro ⑩ e il meccanismo di bloccaggio sinistro A insieme alle molle di compressione finché non si innestano nella piastra di base.

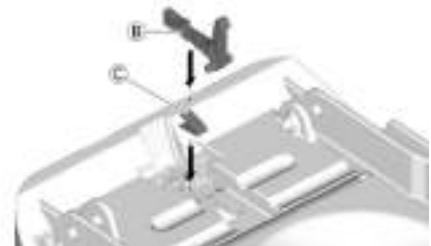


Fig. 4-19

4. Inserire la molla a balestra ③ nella piastra di base con il lato aperto rivolto verso il retro.
5. Inserire il fermo B nella piastra di base.
6. Capovolgere la piastra di base, tenendo il fermo in posizione con un dito, in modo che non possa cadere.

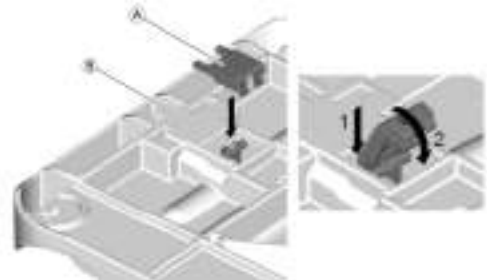


Fig. 4-20

7. Inserire il guscio del cuscinetto ⑧ prima nella piastra di base e poi spingerlo indietro fino all'innesto, in modo che il fermo B sia fissato.
8. Installare le ventose a una e a due linguette nel in ordine inverso rispetto alla descrizione del processo di rimozione.

4.5 Rimozione/montaggio delle alette laterali

Difficoltà: ●○○

Strumento: -

Pos.	Designazione	Numero di articolo	Quantità
Ⓜ	Lembo laterale	15892	2



Rimozione

1. Premere i fermi dell'aletta laterale Ⓜ ed estrarre lentamente l'aletta laterale.

Montaggio

1. Far scorrere uniformemente le clip dell'aletta laterale Ⓜ nelle fessure della piastra del sedile finché non si innestano.

4.6 Sostituzione del comando manuale

Difficoltà: ●○○

Strumento: -

Pos.	Designazione	Numero di articolo	Quantità
Ⓜ	Controllo manuale	1470902	1

1. Tirare la spina della pulsantiera per l'involucro blu, staccandola dalla spina jack.
2. Collocare l'involucro blu della nuova pulsantiera sulla spina jack.
3. Controllare tutte le funzioni del sollevatore da bagno.



ATTENZIONE!

- La pulsantiera deve essere sostituita solo come componente completo.
- Non aprire o tentare di riparare la pulsantiera.



Contattare il servizio clienti Invacare® telefonicamente oppure ordinare una nuova pulsantiera utilizzando il catalogo elettronico dei ricambi all'indirizzo www.invacare.de.