

Jolly



PRODOTTO
IN ITALIA



**UNICO
AL MONDO**

**CON SISTEMA
DI SICUREZZA
SENZA ABBANDONO
DELLA POSTAZIONE
DI GUIDA**

 **TGR** Srl
Strumenti di Libertà

TGR: il made in Italy che da oltre **40 anni** progetta, realizza e brevetta soluzioni per l'abbattimento delle barriere architettoniche.

Jolly è il prodotto di punta della gamma TGR, è un **montascale mobile a cingoli**, semplice e funzionale. Dotato di trazione elettrica, si contraddistingue per l'estrema versatilità, la compattezza, l'elevata manovrabilità e una lunga autonomia operativa.

Con un'ampia serie di **accessori ed agganci regolabili**, offre la possibilità di soddisfare le più svariate esigenze.

Queste le peculiarità che rendono **Jolly** idoneo al trasporto su scala di una **vastissima gamma di carrozzine**.

Grazie agli accorgimenti tecnici adottati è di **semplice utilizzo** e facilmente manovrabile dall'accompagnatore.

TGR, sempre attenta alle **esigenze del cliente**, mette a disposizione tutta la propria esperienza offrendo i seguenti servizi:

- **Sopralluogo dimostrativo senza impegno di acquisto** e relativa consulenza finalizzata ad una scelta consapevole dell'ausilio più adatto alle specifiche esigenze.
- **Educazione all'uso** presso il luogo di utilizzo.
- **Servizio di assistenza tecnica post-vendita** presso centri autorizzati T.G.R. presenti sul territorio nazionale.

PULSANTE SBLOCCO FRENO BREVETTATO*

Il montascale Jolly è l'**unico** al mondo **con sistema di sicurezza senza abbandono della posizione di guida** da parte dell'accompagnatore.

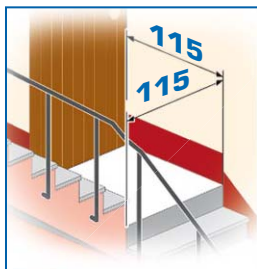
In caso di anomalia durante l'utilizzo sulla scala, grazie al pulsante di sblocco del freno è infatti possibile scendere a velocità ridotta e controllata fino al pianerottolo o fino al raggiungimento del punto di massima stabilità.

Questo dispositivo di sicurezza, posto comodamente sul manubrio è attivabile direttamente dall'accompagnatore senza necessità di allontanarsi dalla posizione di guida.



Massima sicurezza per accompagnatore e trasportato!

* Brevetto n. 256113







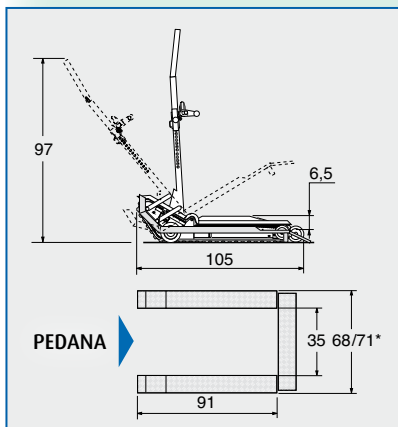
• Spazio minimo di manovra su pianerottolo 115x115 cm

RAMP

Cod. D3000020



PESO			
Jolly RAMP			70
PORTATA			
Jolly RAMP			150



* Su richiesta

CARATTERISTICHE TECNICHE

Motore:	12V - 160W / 180W corrente continua.
Velocità:	5 metri al minuto.
Batteria:	Ricaricabile 12V 26Ah, sigillata al piombo, senza manutenzione.
Freno:	Elettromagnetico negativo 12V.
Trasmissione:	Cinghia dentata, riduttore con ingranaggi in acciaio Il freno è montato direttamente sul riduttore.
Caricabatteria:	Elettronico incorporato o esterno.

IL MONTASCALE JOLLY È DOTATO DI:

- Agganci scorrevoli regolabili in altezza e larghezza per adattarsi alla maggior parte delle carrozzine (solo mod. Standard).
- Base strutturata per caricare anche carrozzine con crociere molto basse.
- Poggiatesta regolabile in altezza.
- Cintura di sicurezza regolabile.
- Interruttore a chiave per riservarne l'uso solo al personale autorizzato.
- **Pulsante d'emergenza.**
- Dispositivo automatico di inserimento del freno.
- Comandi di salita/discensione posti sul manubrio di guida.
- Cingoli in gomma antisdrucchiolo ed antitraccia.
- 2 ruote di piccolo diametro, indispensabili per una facile manovrabilità sui piani orizzontali.
- **Caricabatteria esterno.**
- Led bicolore indicante il raggiungimento dello stato di carica della batteria.
- **Doppio dispositivo di sicurezza** che preclude sia l'avvio del montascale a dispositivo non inserito sia la possibilità di sgancio del timone a macchina in funzione.
- **Dispositivo di sicurezza brevettato***, che interviene in caso di anomalia bloccando automaticamente il mezzo.
- **Pulsante di sblocco del freno brevettato*** che, grazie al sistema di trasmissione a **potenza reversibile**, permette in caso di arresto involontario su scala di liberare il freno e scendere a velocità ridotta e controllata fino al pianerottolo o fino al raggiungimento del punto di massima stabilità senza dover abbandonare la posizione di guida (non presente nella versione Eco).
- Strumento di segnalazione stato di carica della batteria.
- Indicatore del livello di pendenza della scala.
- **Autonomia di salita 50 piani con peso di 130 Kg.**
- Autonomia con indicatore di batteria in riserva: **3 piani.**
- **Inclinazione superabile fino a 35° pari al 70% di pendenza.**
- **24 mesi di garanzia.**

TGR si riserva, nell'evoluzione tecnica dei suoi prodotti, di modificare gli articoli illustrati. Le immagini ed i dati riportati potranno quindi subire variazioni.
NB: Nell'uso seguire attentamente ed attenersi scrupolosamente alle prescrizioni, istruzioni ed avvertenze riportate sul libretto di uso e manutenzione.

* Brevetto n. 256113