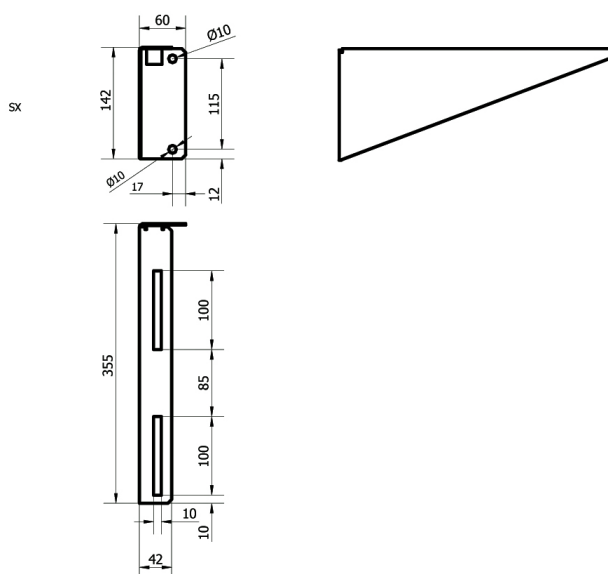


SCHEDA TECNICA PRODOTTO

DISEGNO TECNICO



FOTO



FAMIGLIA PRODOTTO: SANITARI

CODICE: 401-E

DESCRIZIONE:

Staffe fisse per lavabo 400-EA.

CERTIFICAZIONI:

Certificazione TUV di sistema UNI EN ISO 9001:2008.

Conforme alla Direttiva 93/42 Dispositivi Medici.

CARATTERISTICHE PRODOTTO:

Staffe fisse per fissaggio a muro lavabo 400-EA. Viteria di fissaggio staffa-lavabo inclusa.

FISSAGGIO (INSTALLAZIONE):

N° 4 fissaggi a muro Ø 10 mm.

Scegliere i tasselli da utilizzare in base al tipo di parete.

MANUTENZIONE:

Controllare periodicamente il corretto fissaggio del prodotto.

Pulire con acqua e sapone o altri prodotti adatti; evitare prodotti aggressivi o abrasivi. Asciugare con un panno morbido.

COMPOSIZIONE PRODOTTO:

Staffe (destra e sinistra)

MATERIALI:

Lamiera UNI EN10111 DD11 25/10

TRATTAMENTI:

Zincatura, Verniciatura

Viteria

Commerciale

CONFEZIONE:

Imballo in scatola di cartone 380 x 150 x 75 mm.

Peso: 1,9 kg